



Aufmaßzeichnungen Hauptkatalog

# Spannrahmen 2012



Der perfekte Insektenschutz  
nach Maß

Insektenschutztechnik Oppermann

# Spannrahmen

Beispiel als Explosionszeichnung

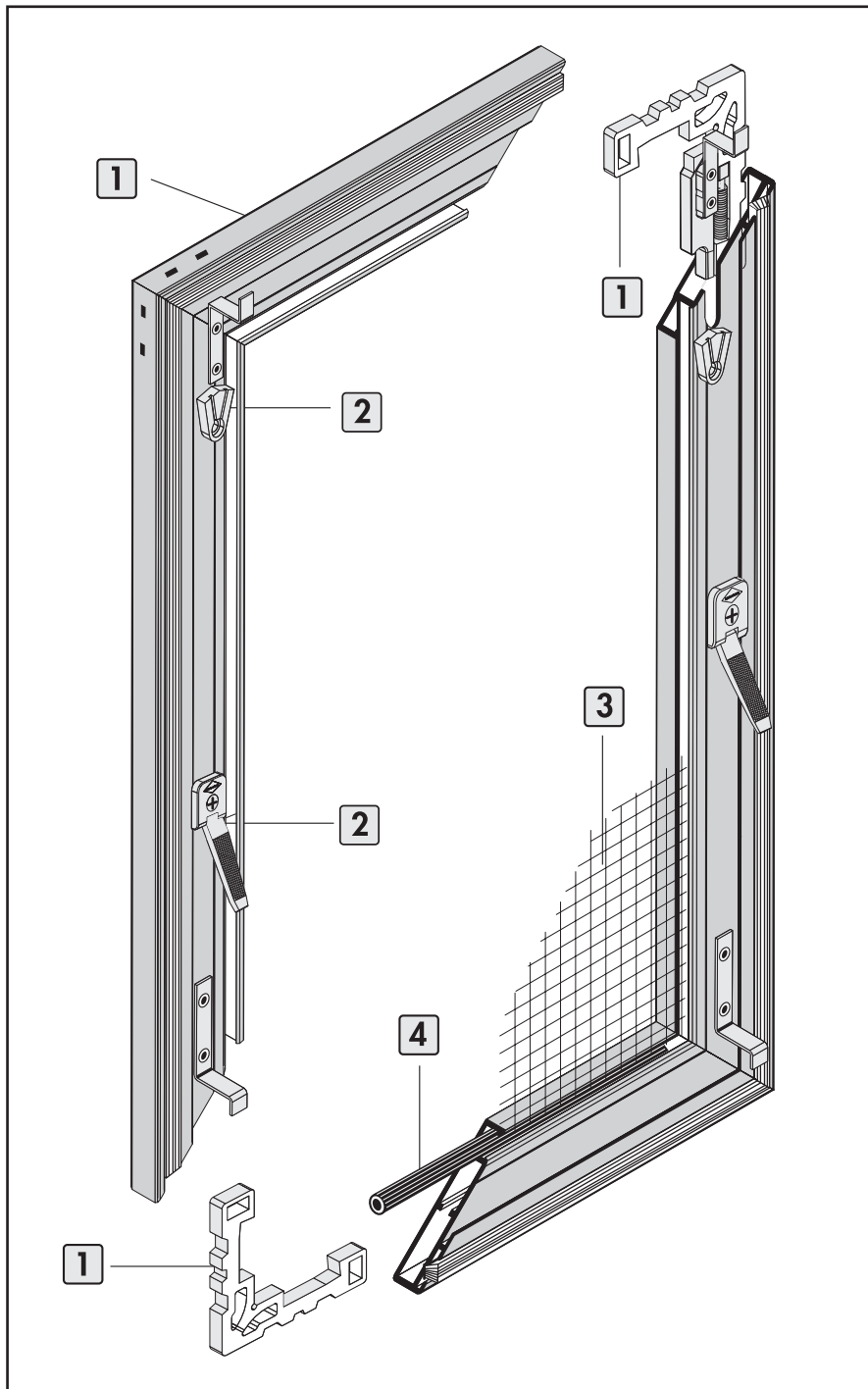


Ausführung:

## SE/10

Seite 2.350

mit Federeinhängewinkel



Beschreibung:

SE/10 oder SF/...

Spannrahmen  
Einhängewinkel  
Variantenbezeichnung  
Federstift

Einsatzgebiet:

Alu- und Kunststofffenster mit abge-  
schrägtem Blendrahmen (Softline).

**1** Sämtliche Profile des Lämmermann Systems bestehen aus Aluminium der Legierung AL MgSi0,5 F22 und werden im Strangpressverfahren hergestellt. Den hohen Standard unserer Produkte erreichen wir durch geringe Maßtoleranzen der, in die Hohlkammerprofile eingeschobenen, Aluminiumwinkel, die doppelt verpresst werden.

**2** Alle im System verarbeiteten Beschläge werden aus hochwertigen verschleißfreien Materialien hergestellt. Aluminium pulverbeschichtet, Edelstahl V2A oder Messing vernickelt. Unter anderem werden auch hochwertige uv- und witterungsbeständige Kunststoffe verwendet.

**3** Das Gewebe für unseren Rahmen besteht standardmäßig aus Fiberglas, ist kunststoffummantelt und maschenfest verschweißt.

**4** Der Keder dient zur Fixierung des Gewebes. Er besteht aus hochwertigem speziellem PVC. Der Keder wird in die Kedernut unserer Aluminiumprofile eingezogen und hält das Gewebe fest und straff. Das Gewebe kann jederzeit ausgetauscht werden.

Verwendete Profile:



Art.Nr.: 1230

# Spannrahmen



## Ausführung:

# SF/1

mit Federstift

## Preisgestaltung:

Spannrahmen: Preisgruppe 1

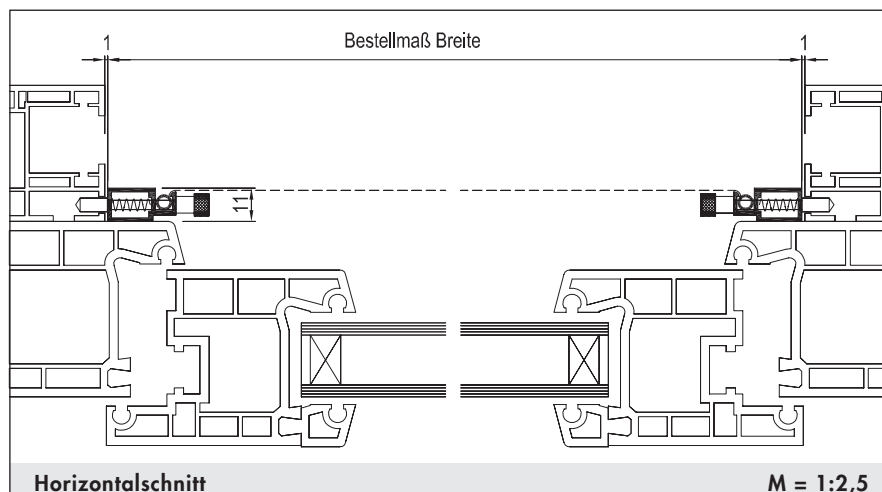
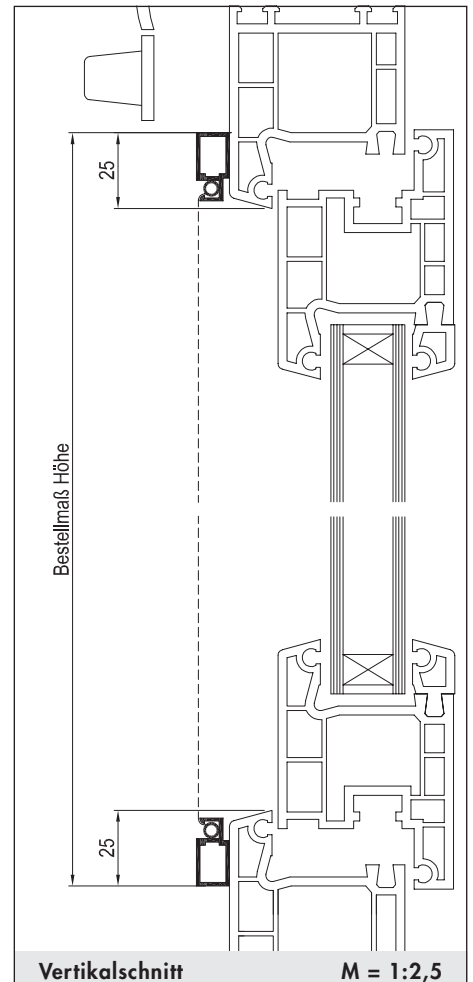
## Einsatzgebiet:

Kunststofffenster mit Rolloführungsschiene. Bei entsprechender Rolloführungsschiene auch für Holz- und Alufenster anzuwenden.

Einbautiefe: 11 mm

## Bestellmaße:

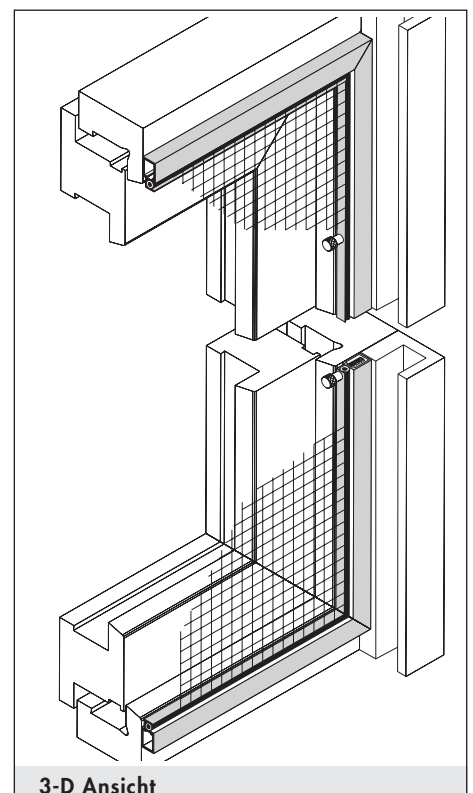
- Breite = Lichtes Breitenmaß - 2 mm (Rolloführungsschiene)
- Höhe = Lichtes Höhenmaß + 50 mm



## Verwendete Profile:



Art.Nr.: 1008



# Spannrahmen



## Ausführung:

# SF/1.8

mit Federstift, 8 mm Einbautiefe

## Preisgestaltung:

Spannrahmen: Preisgruppe 1

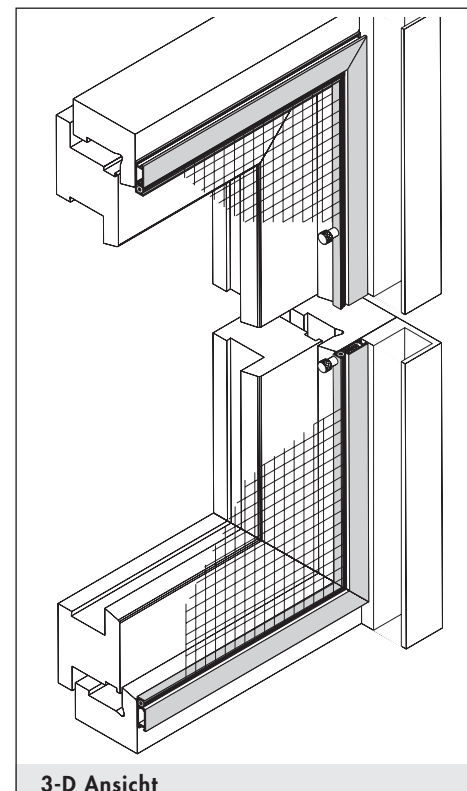
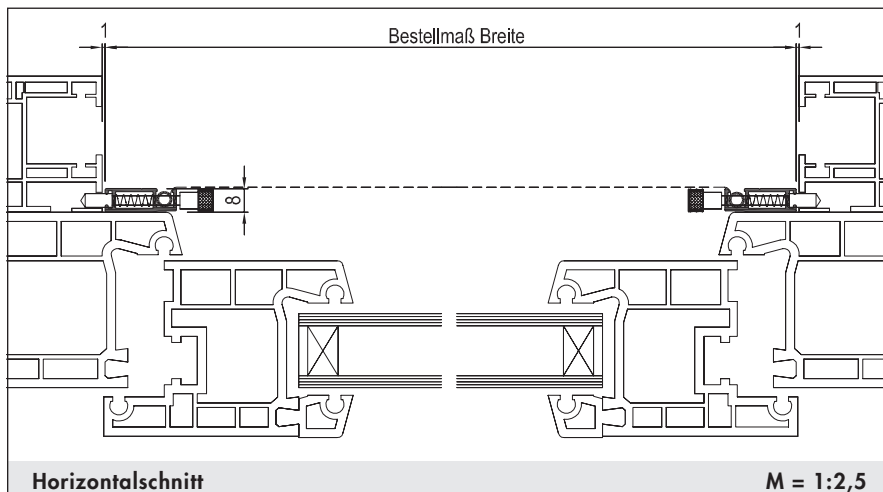
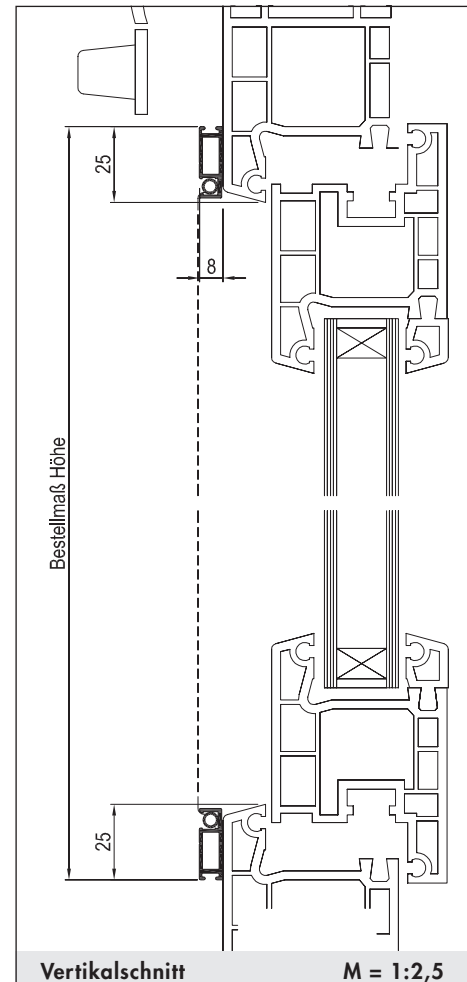
## Einsatzgebiet:

Kunststofffenster mit Rolloführungsschiene. Bei entsprechender Rolloführungsschiene auch für Holz- und Alufenster anzuwenden.

Einbautiefe: 8 mm

## Bestellmaße:

- Breite = Lichtes Breitenmaß - 2 mm (Rolloführungsschiene)
- Höhe = Lichtes Höhenmaß + 50 mm



## Verwendete Profile:



Art.Nr.: 1003

# Spannrahmen



## Ausführung:

# SF/2

mit Federstift, Bürste umlaufend

## Preisgestaltung:

Spannrahmen: Preisgruppe 1

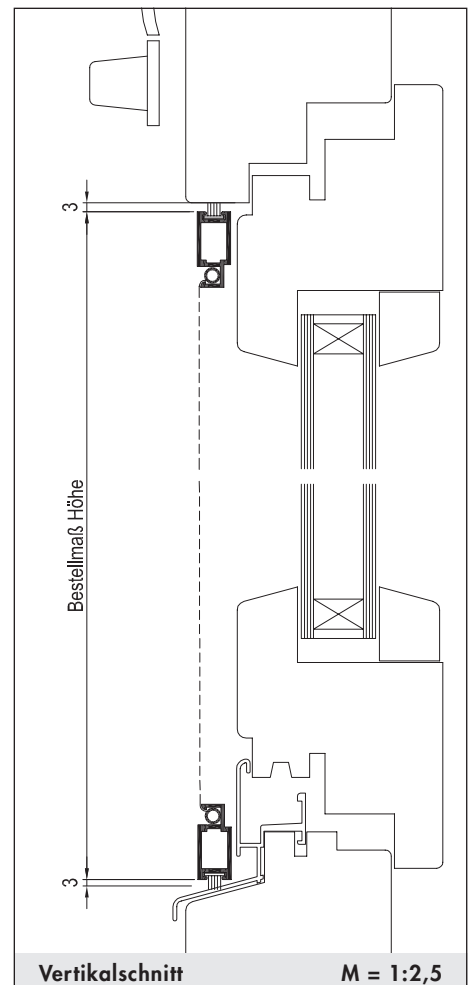
## Einsatzgebiet:

Fenster mit direkt aufgesetzter Rolloführungsschiene. Bei vorgesetztem Einbruchschutzgitter kann der Spannrahmen von innen eingesetzt werden.

Einbautiefe: 11 mm

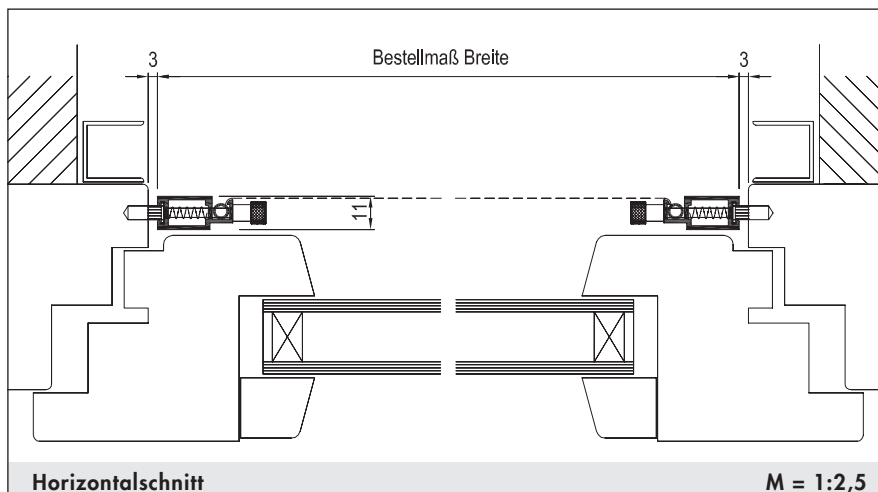
## Bestellmaße:

- Breite = Lichtes Breitenmaß - 6 mm
- Höhe = Lichtes Höhenmaß - 6 mm



Vertikalschnitt

M = 1:2,5



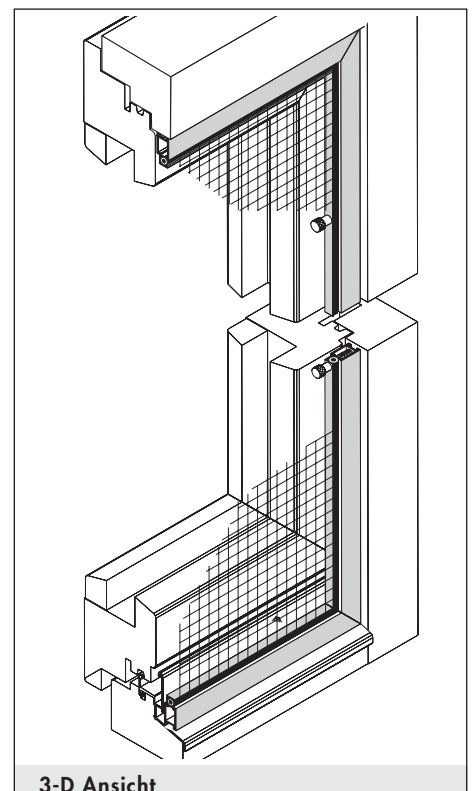
Horizontalschnitt

M = 1:2,5

## Verwendete Profile:



Art.Nr.: 1007



3-D Ansicht

# Spannrahmen



## Ausführung:

# SF/2.8

mit Federstift, Bürste umlaufend, 8 mm Einbautiefe

## Preisgestaltung:

Spannrahmen: Preisgruppe 1

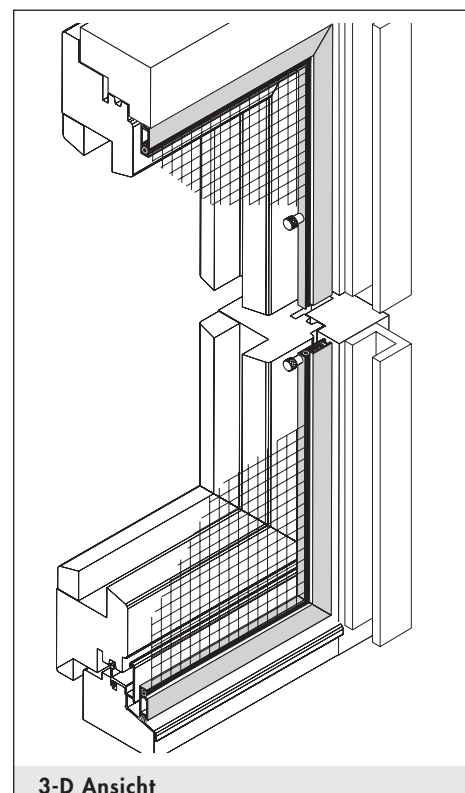
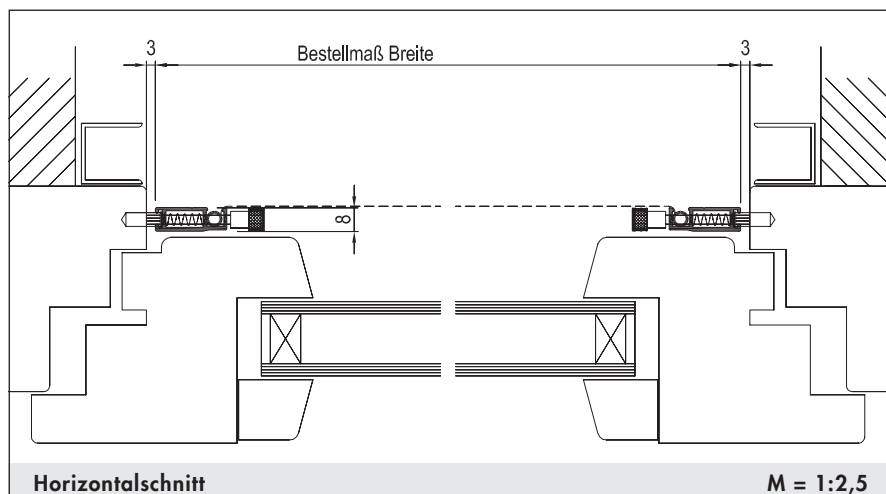
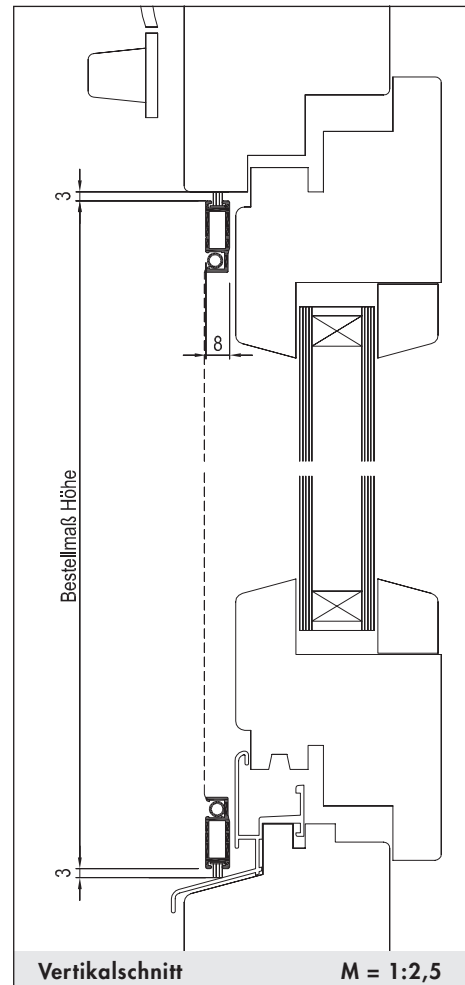
## Einsatzgebiet:

Fenster mit direkt aufgesetzter Rolloführungsschiene. Bei vorgesetztem Einbruchschutzgitter kann der Spannrahmen von innen eingesetzt werden.

Einbautiefe: 8 mm

## Bestellmaße:

- Breite = Lichtes Breitenmaß - 6 mm
- Höhe = Lichtes Höhenmaß - 6 mm



## Verwendete Profile:



Art.Nr.: 1003

# Spannrahmen



## Ausführung:

# SF/2-3

mit Federstift und Einhängewinkel, Bürste umlaufend

## Preisgestaltung:

Spannrahmen: Preisgruppe 1

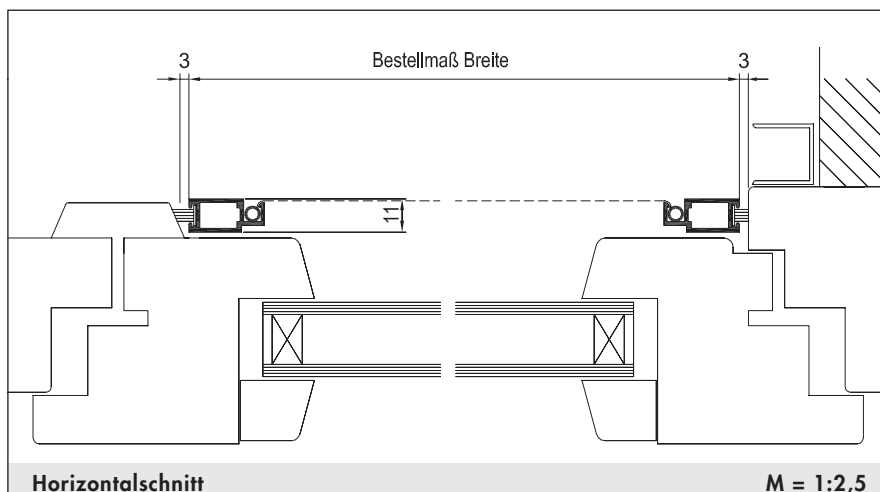
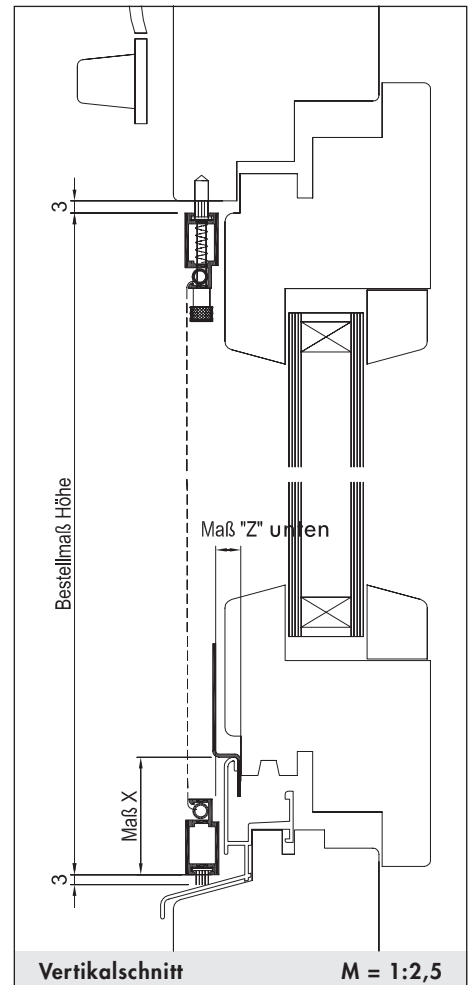
## Einsatzgebiet:

Holzfenster, doppelflügelig mit Stulpleiste

Einbautiefe: 11 mm

## Bestellmaße:

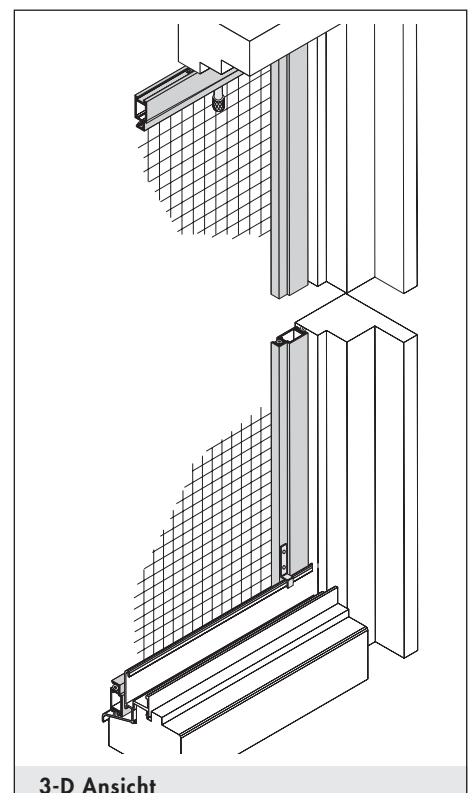
- Breite = Lichtes Breitenmaß - 6 mm
- Höhe = Lichtes Höhenmaß - 6 mm
- Maß X = Oberkante Regenschiene bis Unterkante Profil
- Je nach Situation gegebenenfalls Angabe Maß "Z" unten



## Verwendete Profile:



Art.Nr.: 1007



# Spannrahmen



## Ausführung:

# SF/3

mit Federstift, Bürste unten

## Preisgestaltung:

Spannrahmen: Preisgruppe 1

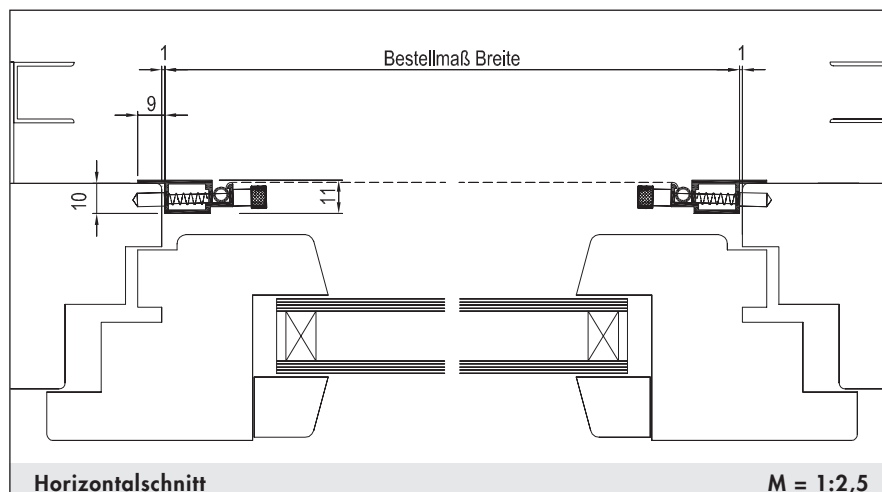
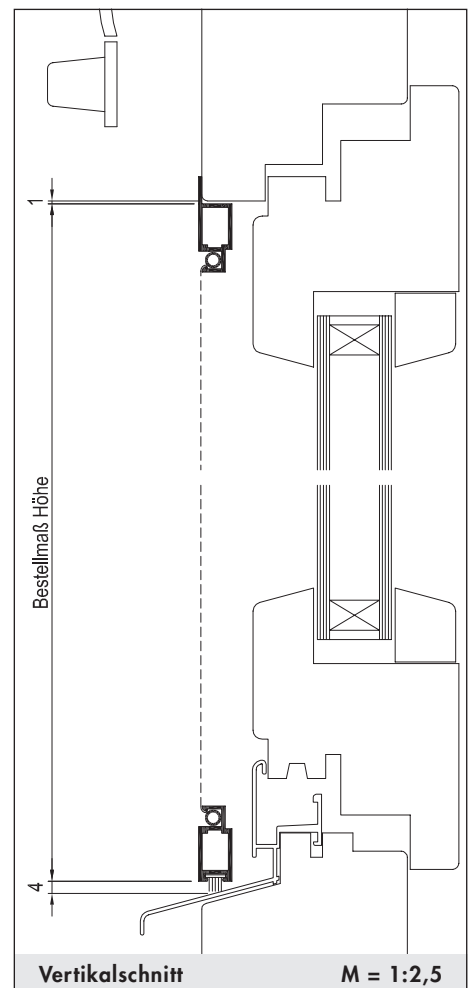
## Einsatzgebiet:

Holzfenster, flächenversetzt, mit Stockabdeckung, ohne Wetterschenkel.  
Abdichtung zur Stockabdeckung erfolgt mit Streifenbürste.

Einbautiefe: 10 (11) mm

## Bestellmaße:

- Breite = Lichtes Breitenmaß - 2 mm
- Höhe = Lichtes Höhenmaß - 5 mm

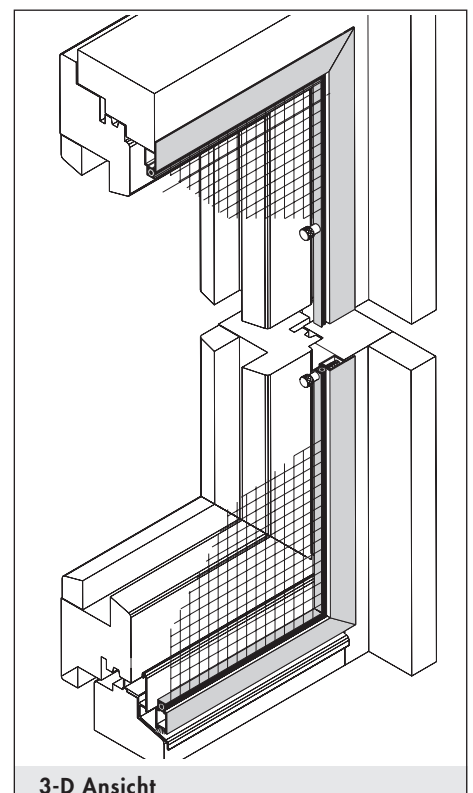


## Verwendete Profile:



Art.Nr.: 1002

Art.Nr.: 1007





# Spannrahmen



## Ausführung:

# SF/3-1

mit Federstift, Bürste unten

## Preisgestaltung:

Spannrahmen: Preisgruppe 1

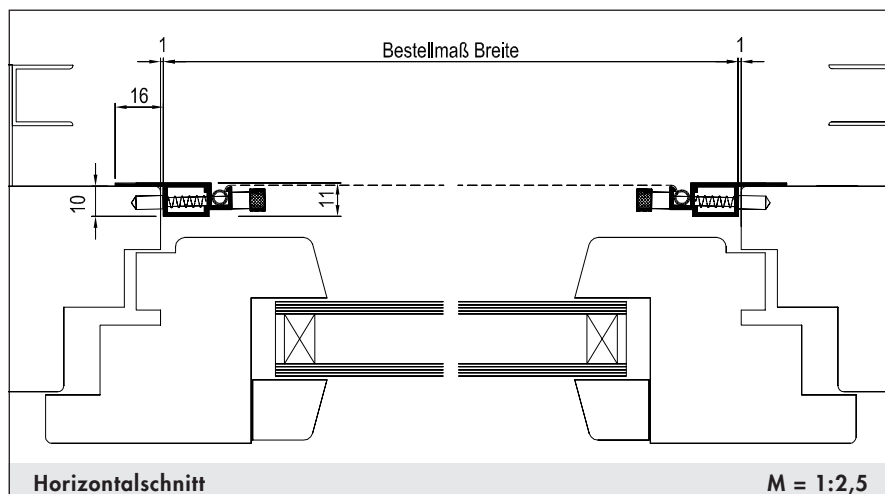
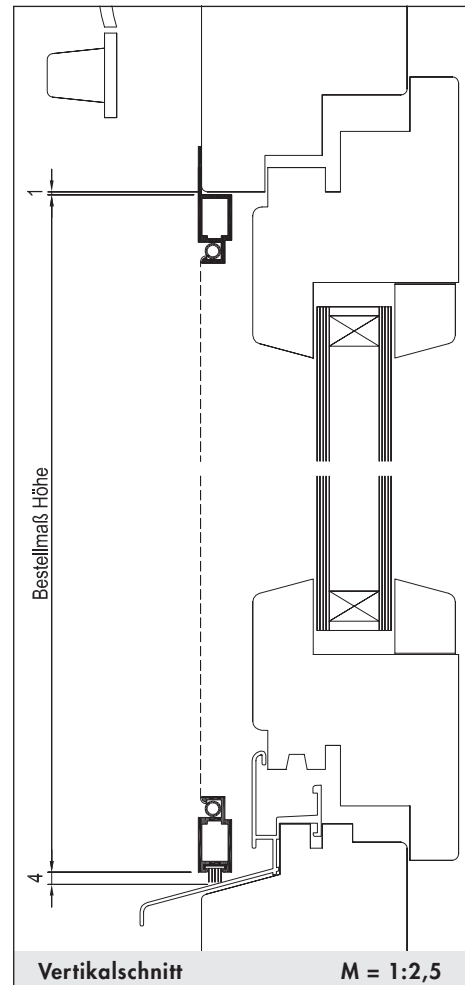
## Einsatzgebiet:

Holzfenster, flächenversetzt, mit Stockabdeckung, ohne Wetterschenkel.  
Abdichtung zur Stockabdeckung erfolgt mit Streifenbürste.

Einbautiefe: 10 (11) mm

## Bestellmaße:

- Breite = Lichtes Breitenmaß - 2 mm
- Höhe = Lichtes Höhenmaß - 5 mm

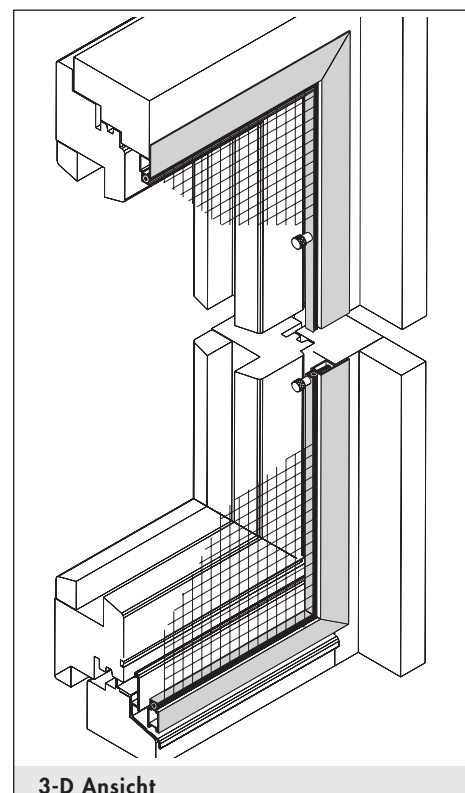


## Verwendete Profile:



Art.Nr.: 1001

Art.Nr.: 1007



# Spannrahmen



## Ausführung:

**SF/4**  
mit Federstift

## Preisgestaltung:

Spannrahmen: Preisgruppe 1

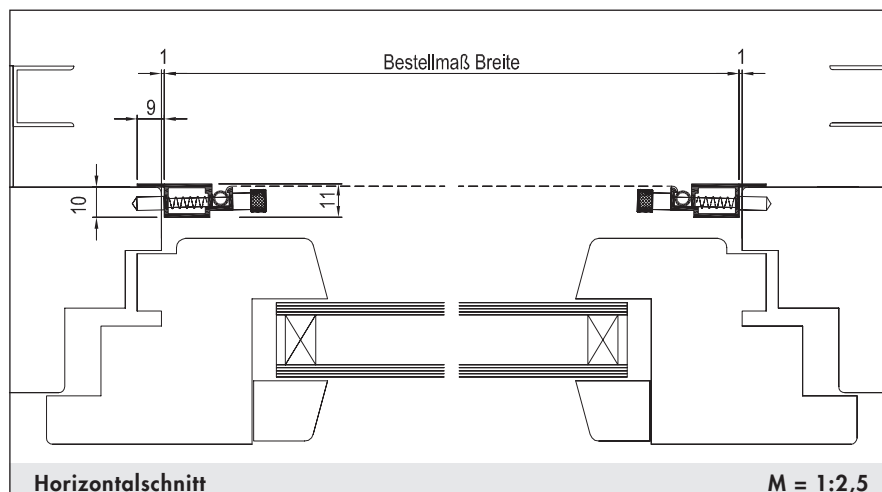
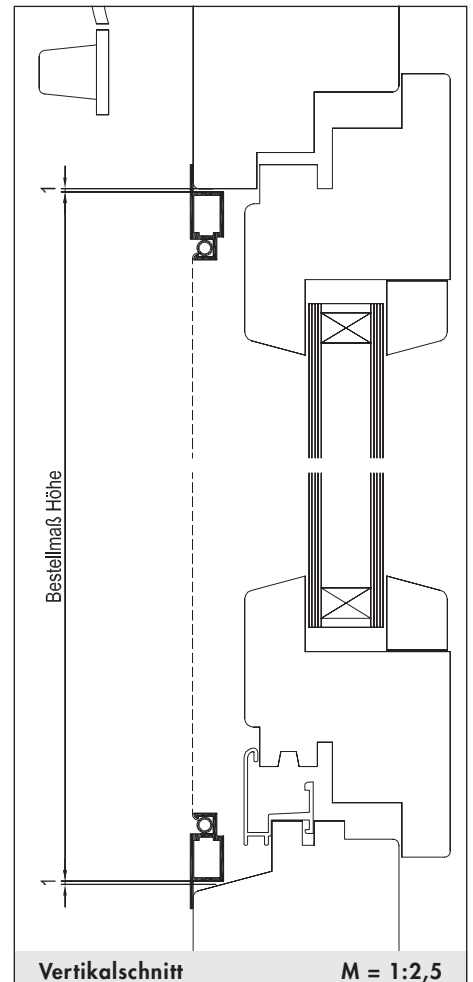
## Einsatzgebiet:

Holzfenster, flächenversetzt, ohne Stockabdeckung, ohne Wetterschenkel.

Einbautiefe: 10 (11) mm

## Bestellmaße:

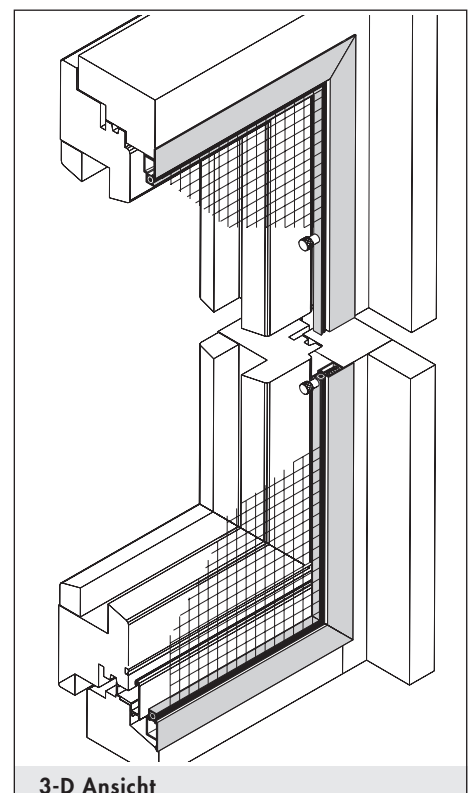
- Breite = Lichtes Breitenmaß - 2 mm
- Höhe = Lichtes Höhenmaß - 2 mm



## Verwendete Profile:



Art.Nr.: 1002



# Spannrahmen



## Ausführung:

# SF/4-1

mit Federstift

## Preisgestaltung:

Spannrahmen: Preisgruppe 1

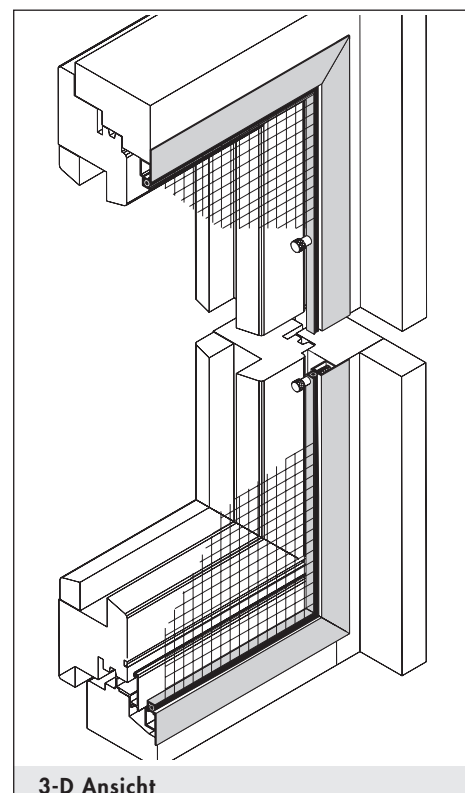
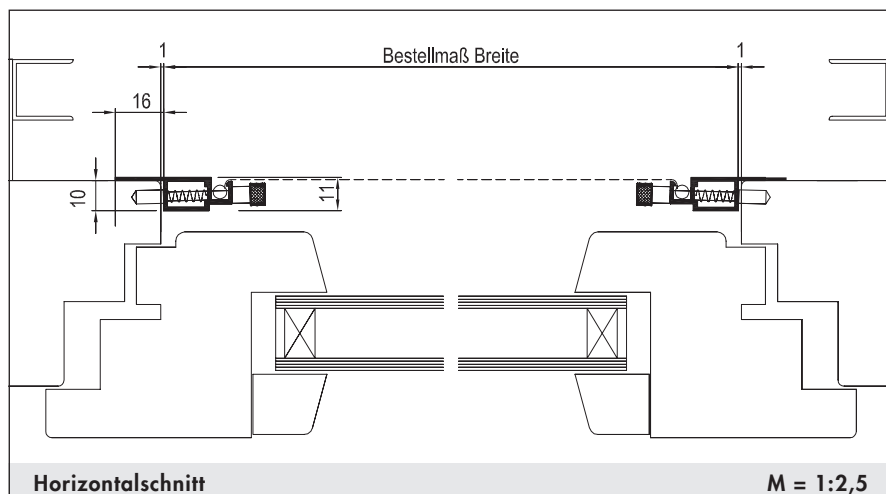
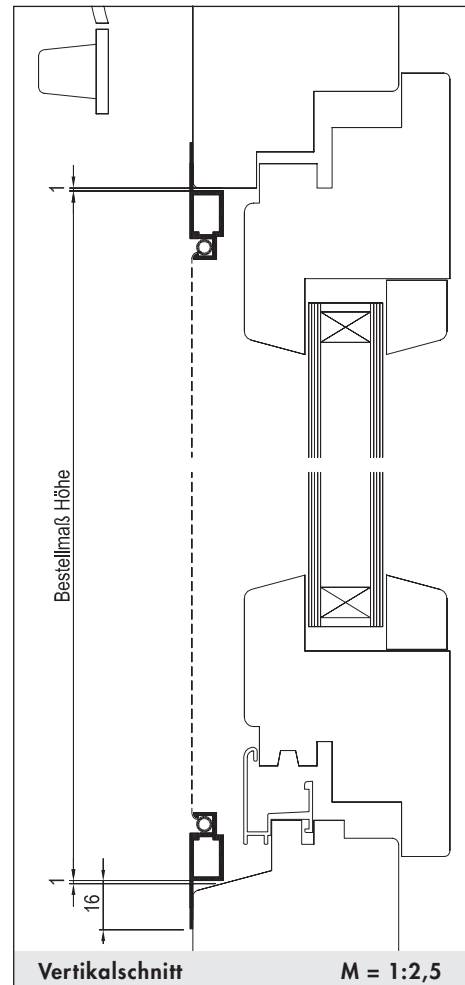
## Einsatzgebiet:

Holzfenster, flächenversetzt, ohne Stockabdeckung, ohne Wetterschenkel.

Einbautiefe: 10 (11) mm

## Bestellmaße:

- Breite = Lichtes Breitenmaß - 2 mm
- Höhe = Lichtes Höhenmaß - 2 mm



## Verwendete Profile:



Art.Nr.: 1001

# Spannrahmen



## Ausführung:

# SF/9

mit Federstift und Einbaurahmen

## Preisgestaltung:

Spannrahmen: Preisgruppe 1 x 1,4

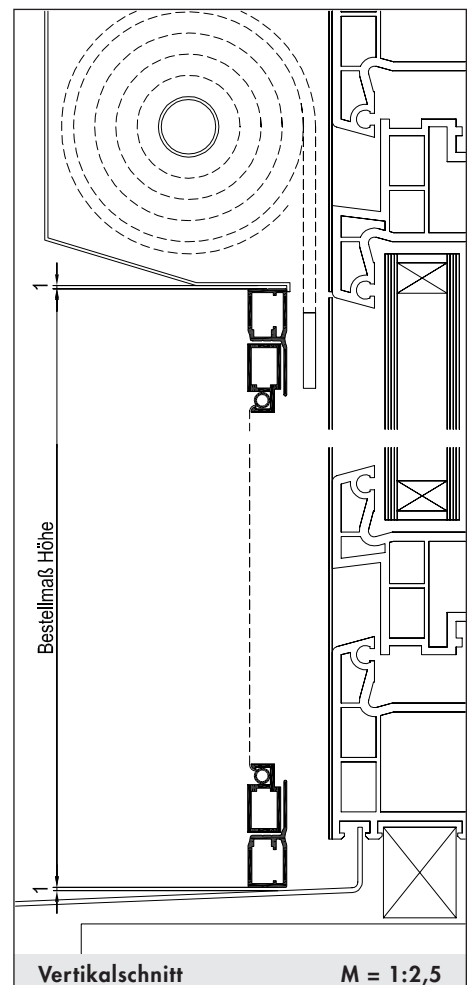
## Einsatzgebiet:

Flächenbündige Fenster mit direkt aufgesetzter Rolloführung.  
Einbaurahmen für Montage im Mauerwerk oder an der Rolloführung.  
Rolloanschlag beachten.

Einbautiefe: 13 mm

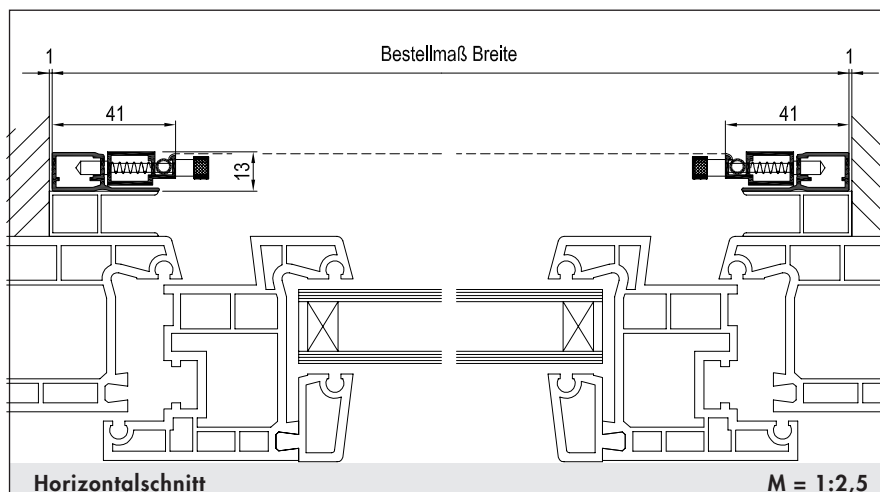
## Bestellmaße:

- Breite = Rahmenaußenmaß Breite
- Höhe = Rahmenaußenmaß Höhe



Vertikalschnitt

M = 1:2,5



Horizontalschnitt

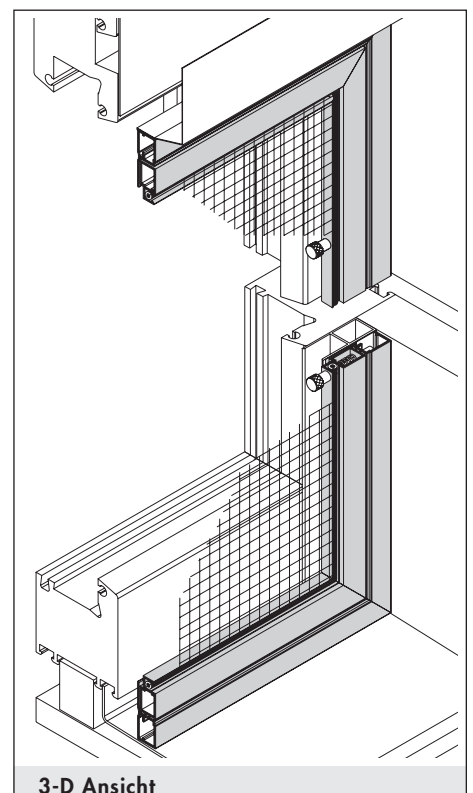
M = 1:2,5

## Verwendete Profile:



Art.Nr.: 1008

Art.Nr.: 1036



3-D Ansicht

# Spannrahmen



## Ausführung:

# SF/9-1

mit Federstift und Einbaurahmen, Bürste unten

## Preisgestaltung:

Spannrahmen: Preisgruppe 1 x 1,4

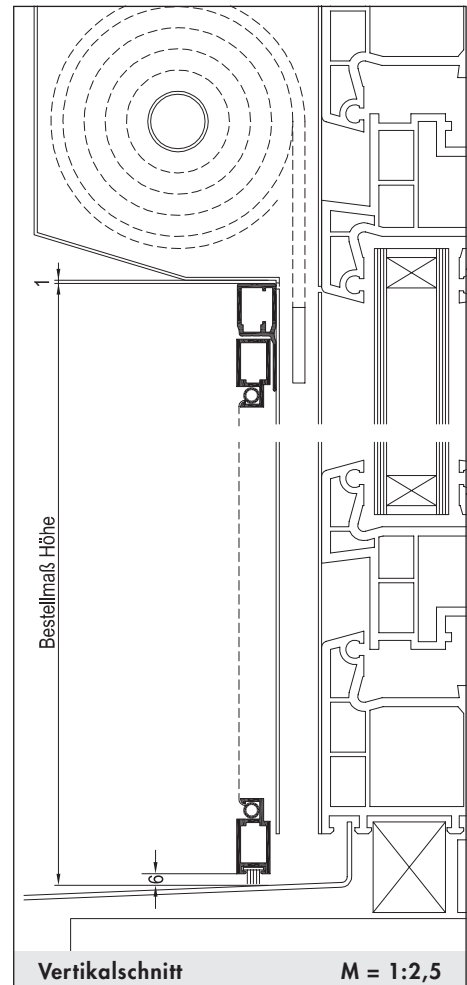
## Einsatzgebiet:

Flächenbündige Fenster mit direkt aufgesetzter Rolloführung.  
Einbaurahmen für Montage im Mauerwerk oder an der Rolloführung.  
Rolloanschlag beachten.

Einbautiefe: 13 mm

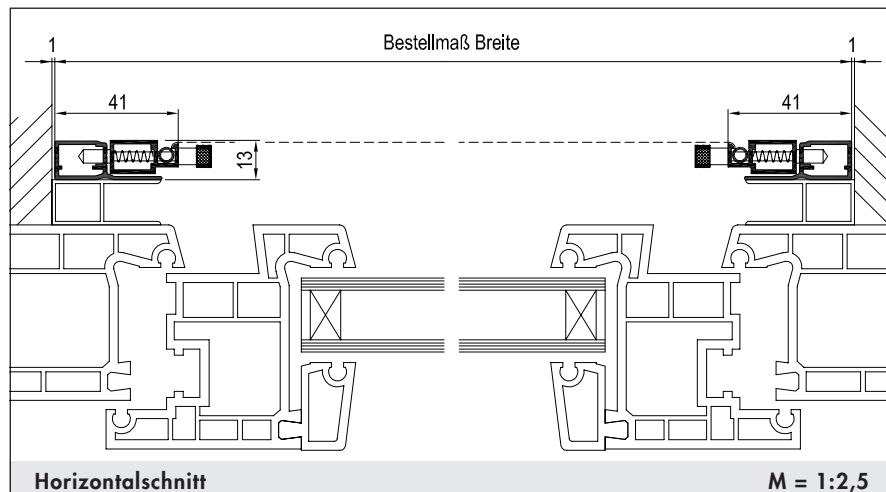
## Bestellmaße:

- Breite = Rahmenaußenmaß Breite
- Höhe = Rahmenaußenmaß Höhe



Vertikalschnitt

M = 1:2,5



Horizontalschnitt

M = 1:2,5

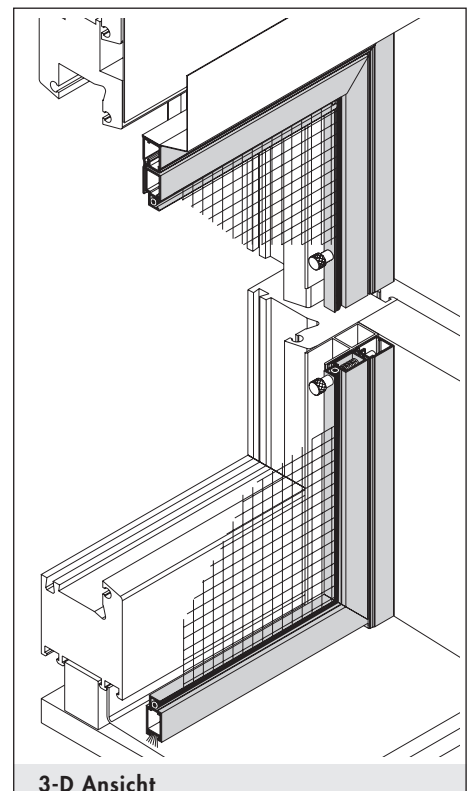
## Verwendete Profile:



Art.Nr.: 1007

Art.Nr.: 1008

Art.Nr.: 1036



3-D Ansicht

# Spannrahmen



## Ausführung:

# SF/10

mit Federstift und Einbaurahmen

## Preisgestaltung:

Spannrahmen: Preisgruppe 1 x 1,4

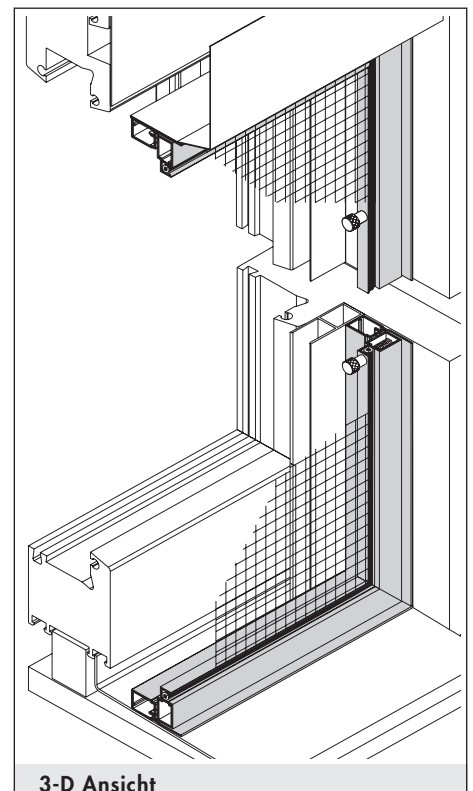
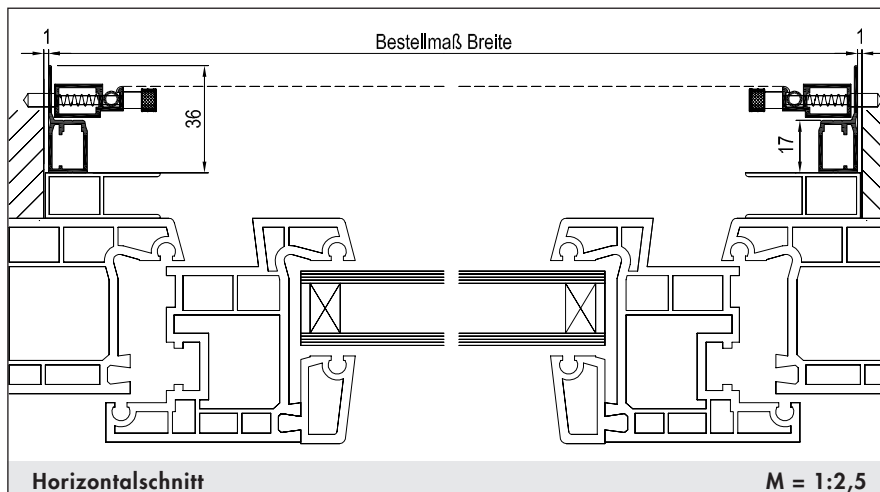
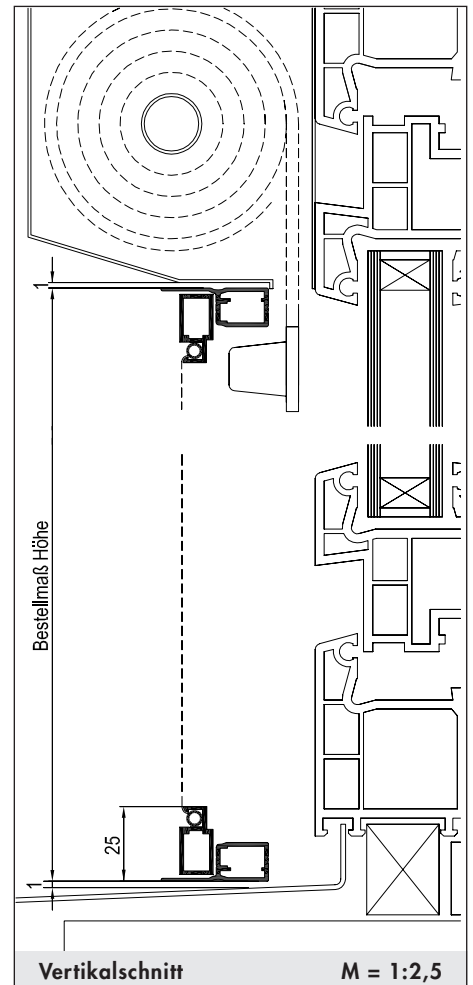
## Einsatzgebiet:

Flächenbündige Fenster mit direkt aufgesetzter Rolloführung.  
Einbaurahmen für Montage im Mauerwerk oder an der Rolloführung.  
Rolloanschlag beachten.

Einbautiefe: 36 mm

## Bestellmaße:

- Breite = Rahmenaußenmaß Breite
- Höhe = Rahmenaußenmaß Höhe



## Verwendete Profile:



Art.Nr.: 1008

Art.Nr.: 1036

# Spannrahmen



## Ausführung:

# SF/10-1

mit Federstift und Einbaurahmen, Bürste unten

## Preisgestaltung:

Spannrahmen: Preisgruppe 1 x 1,4

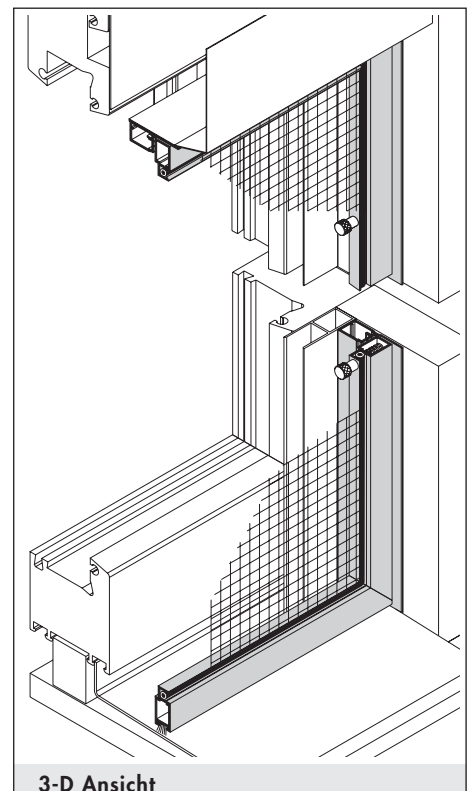
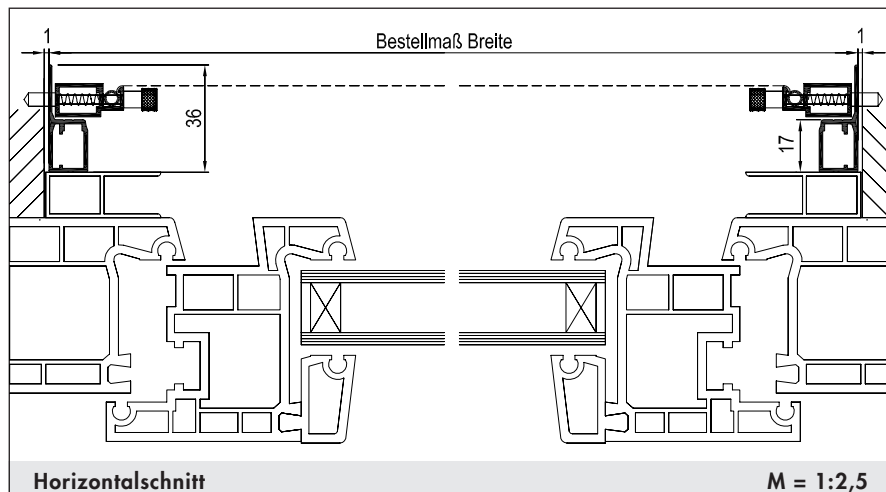
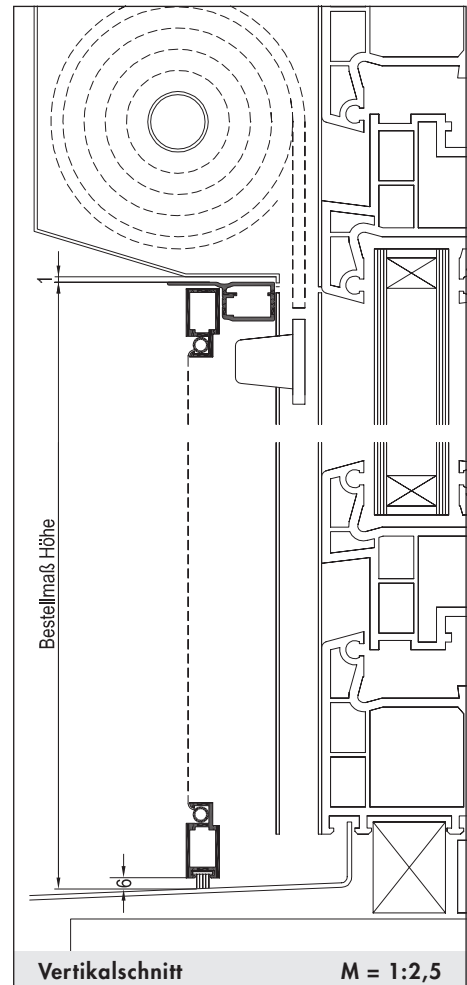
## Einsatzgebiet:

Flächenbündige Fenster mit direkt aufgesetzter Rolloführung.  
Einbaurahmen für Montage im Mauerwerk oder an der Rolloführung.  
Rolloanschlag beachten.

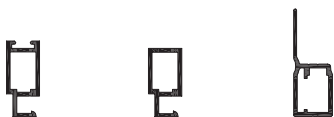
Einbautiefe: 36 mm

## Bestellmaße:

- Breite = Rahmenaußenmaß Breite
- Höhe = Rahmenaußenmaß Höhe



## Verwendete Profile:



Art.Nr.: 1007

Art.Nr.: 1008

Art.Nr.: 1036

# Spannrahmen



## Ausführung:

# SF/11

mit Federstift

## Preisgestaltung:

Spannrahmen: Preisgruppe 1

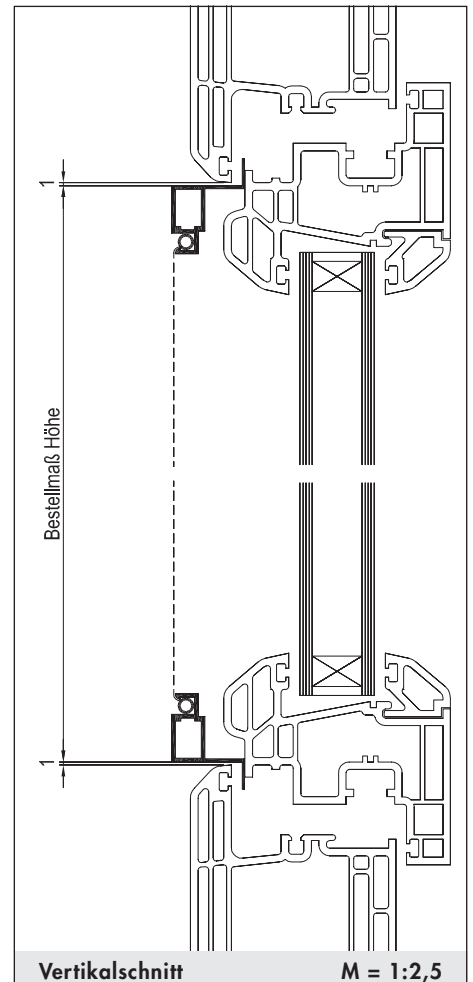
## Einsatzgebiet:

Halbflächenversetzte Kunststofffenster mit abgeschrägten Kanten.  
Halbflächenversetzt  $\leq 13$  mm

Einbautiefe:  $11 + 13 = 24$  mm

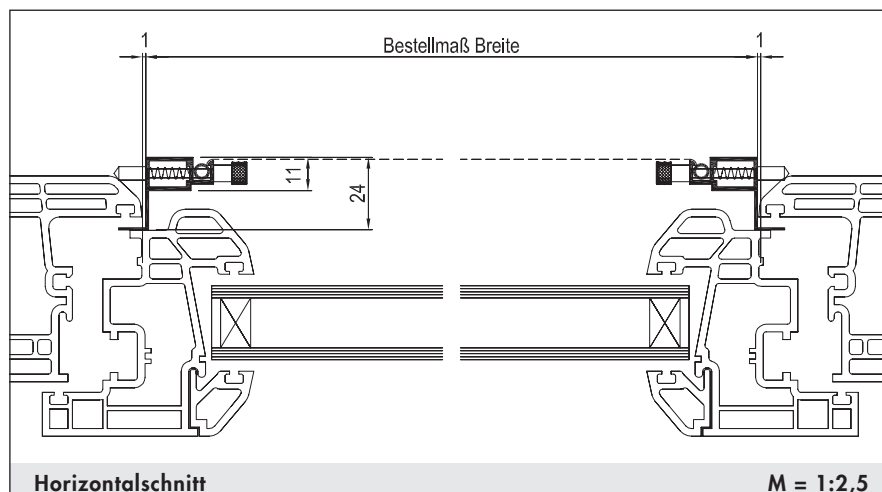
## Bestellmaße:

- Breite = Lichtes Breitenmaß - 2 mm
- Höhe = Lichtes Höhenmaß - 2 mm



Vertikalschnitt

M = 1:2,5



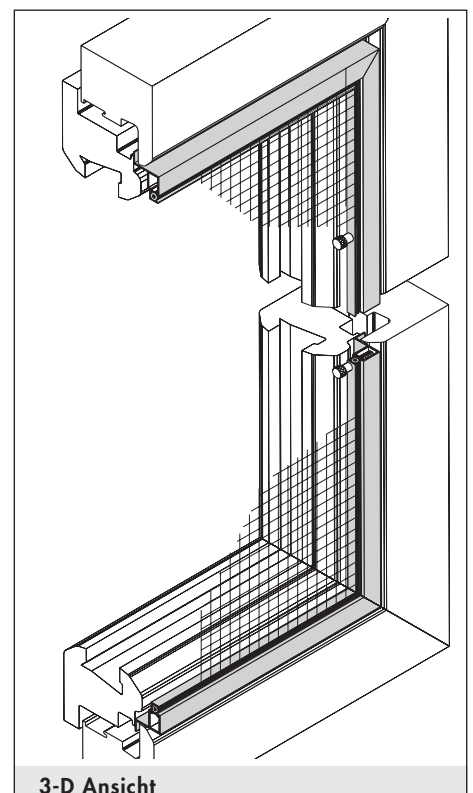
Horizontalschnitt

M = 1:2,5

## Verwendete Profile:



Art.Nr.: 1004



3-D Ansicht



# Spannrahmen



## Ausführung:

# SE/1

mit Einhängewinkel, Bürste unten

## Preisgestaltung:

Spannrahmen: Preisgruppe 1

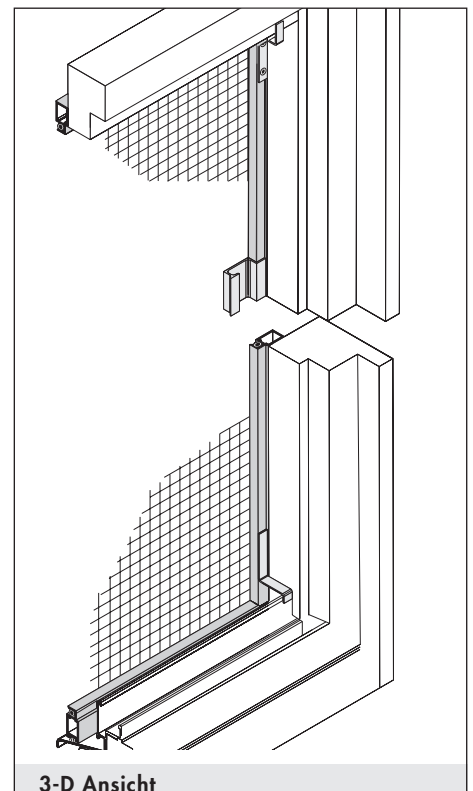
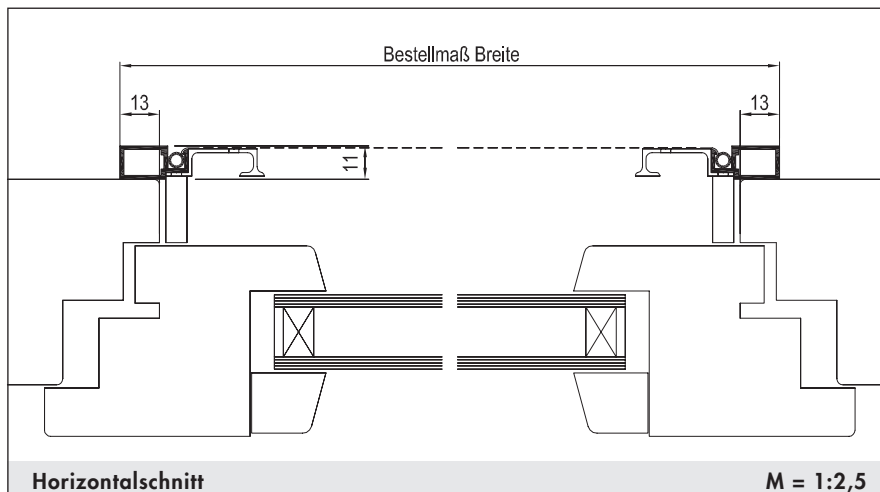
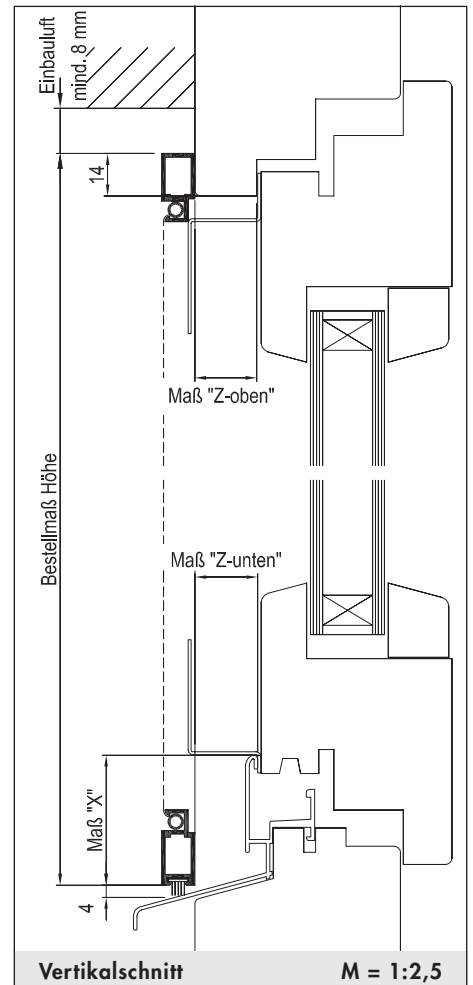
## Einsatzgebiet:

Holzfenster, flächenversetzt, mit Stockabdeckung, ohne Wetterschenkel. Abdichtung zur Stockabdeckung erfolgt mit Streifenbürste.

Einbautiefe: 11 mm

## Bestellmaße:

- Breite = Lichtes Breitenmaß + 26 mm
- Höhe = Lichtes Höhenmaß + 14 mm + Maß "X"
- Maß "Z-oben" / "Z-unten" = Rahmenüberschlagtiefe (in 1 mm Abstufung von 2-35 mm lieferbar)
- Maß "X" = Oberkante Regenschiene bis Unterkante Profil



## Verwendete Profile:



Art.Nr.: 1007

Art.Nr.: 1008

# Spannrahmen



## Ausführung:

# SE/2

mit Einhängewinkel

## Preisgestaltung:

Spannrahmen: Preisgruppe 1

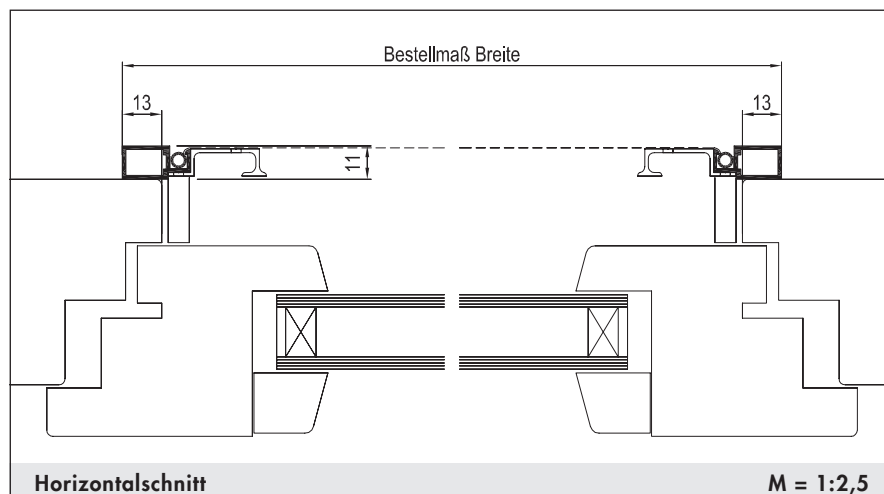
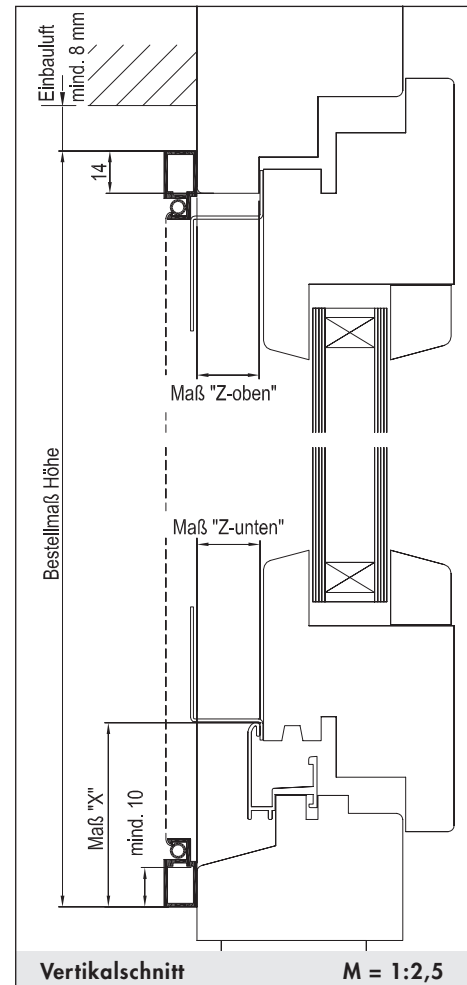
## Einsatzgebiet:

Holzfenster, flächenversetzt, ohne Stockabdeckung, ohne Wetterschenkel.

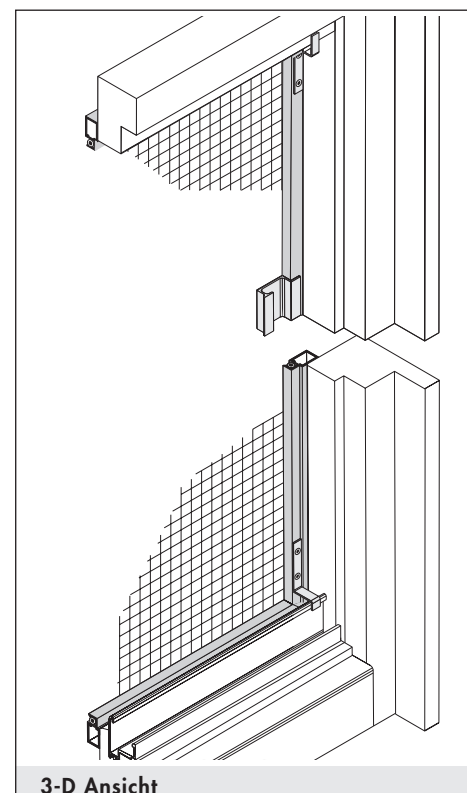
Einbautiefe: 11 mm

## Bestellmaße:

- Breite = Lichtes Breitenmaß + 26 mm
- Höhe = Lichtes Höhenmaß + 14 mm + Maß "X"
- Maß "Z-oben" / "Z-unten" = Rahmenüberschlagtiefe (in 1 mm Abstufung von 2-35 mm lieferbar)
- Maß "X" = Oberkante Regenschiene bis Unterkante Profil



## Verwendete Profile:



Art.Nr.: 1008

# Spannrahmen



## Ausführung:

# SE/3

mit Einhängewinkel

## Preisgestaltung:

Spannrahmen: Preisgruppe 1

## Einsatzgebiet:

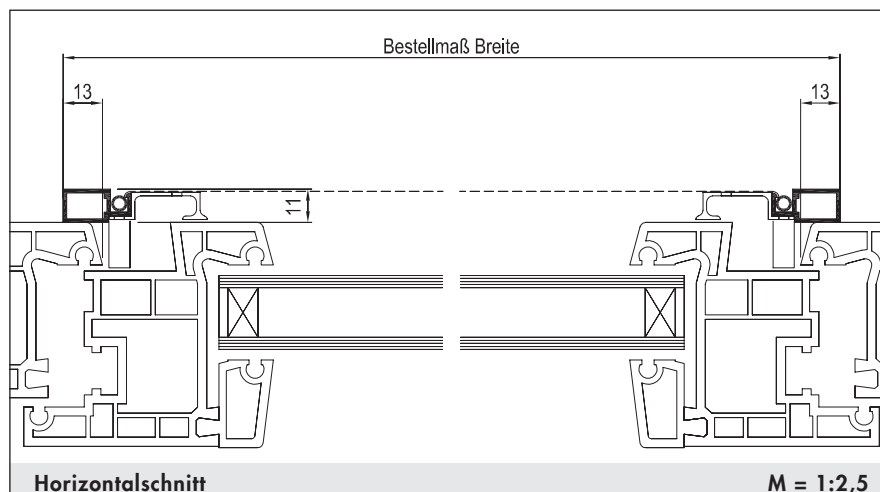
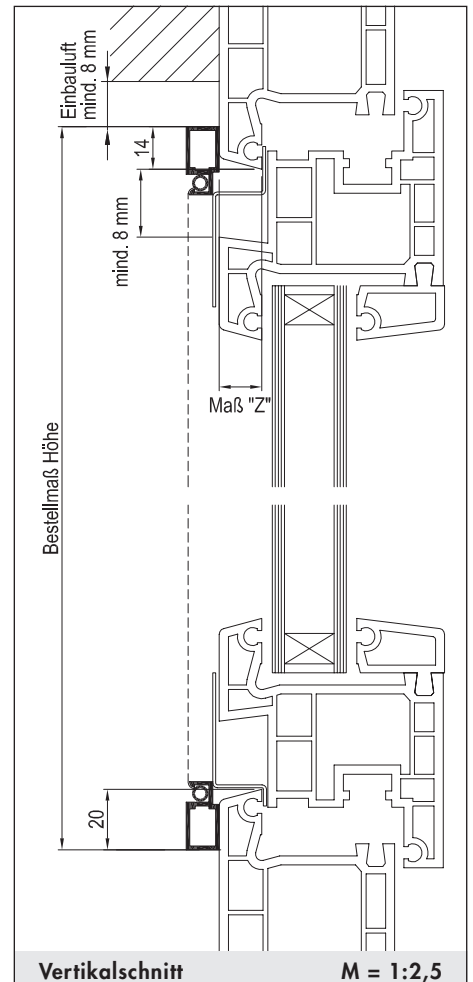
Kunststofffenster.

Mindestbreite der Schattenfuge zwischen Blendrahmen und Flügel: 8 mm.

Einbautiefe: 11 mm

## Bestellmaße:

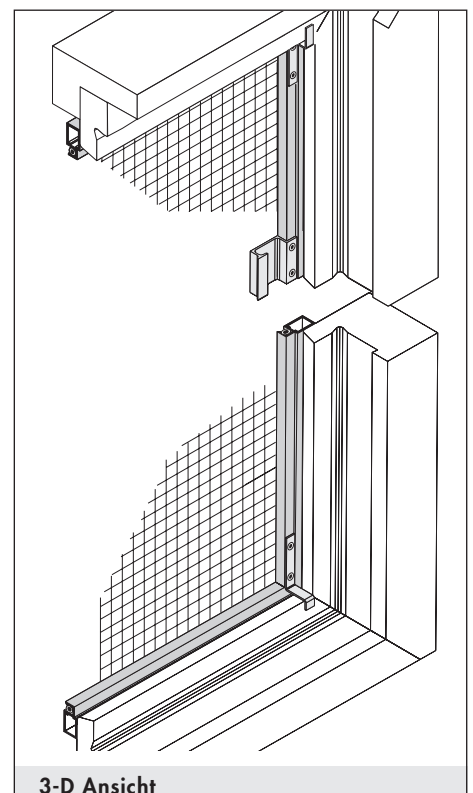
- Breite = Lichtes Breitenmaß + 26 mm
- Höhe = Lichtes Höhenmaß + 34 mm
- Maß "Z" = Rahmenüberschlagtiefe  
(in 1 mm Abstufung von 2-35 mm lieferbar)



## Verwendete Profile:



Art.Nr.: 1008



# Spannrahmen



## Ausführung:

# SE/3.8

mit Einhängewinkel, 8 mm Einbautiefe

## Preisgestaltung:

Spannrahmen: Preisgruppe 1

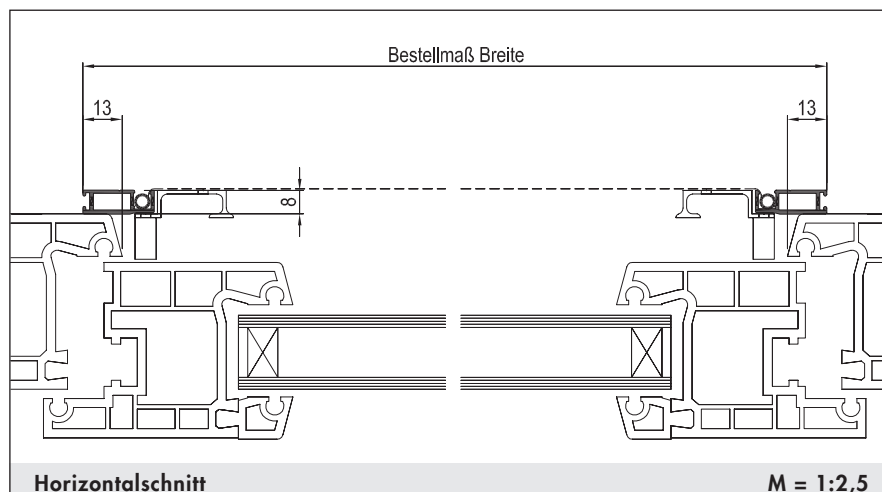
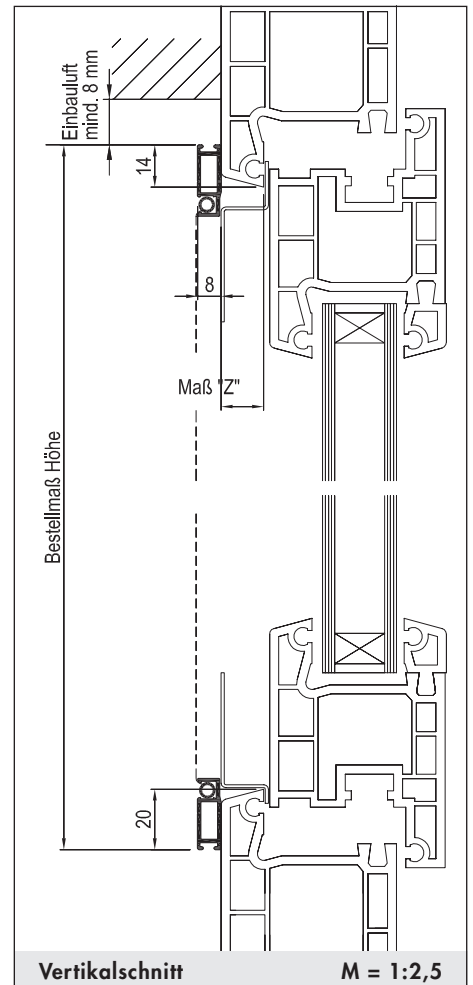
## Einsatzgebiet:

Kunststofffenster.  
Mindestbreite der Schattenfuge zwischen Blendrahmen und Flügel: 8 mm.

Einbautiefe: 8 mm

## Bestellmaße:

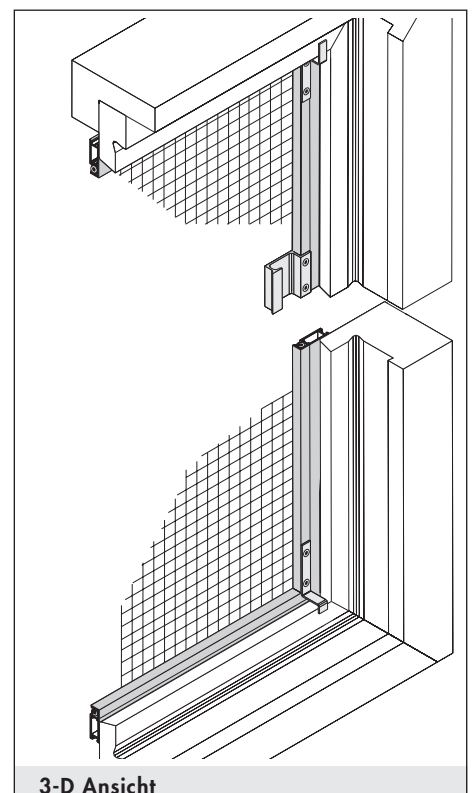
- Breite = Lichtes Breitenmaß + 26 mm
- Höhe = Lichtes Höhenmaß + 34 mm
- Maß "Z" = Rahmenüberschlagtiefe  
(in 1 mm Abstufung von 2-35 mm lieferbar)



## Verwendete Profile:



Art.Nr.: 1003



# Spannrahmen



## Ausführung:

# SE/4

mit Einhängewinkel

## Preisgestaltung:

Spannrahmen: Preisgruppe 1

## Einsatzgebiet:

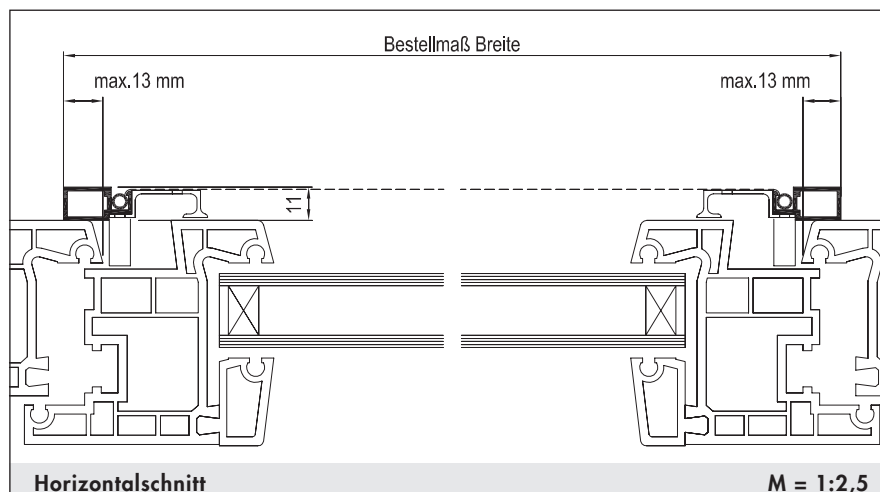
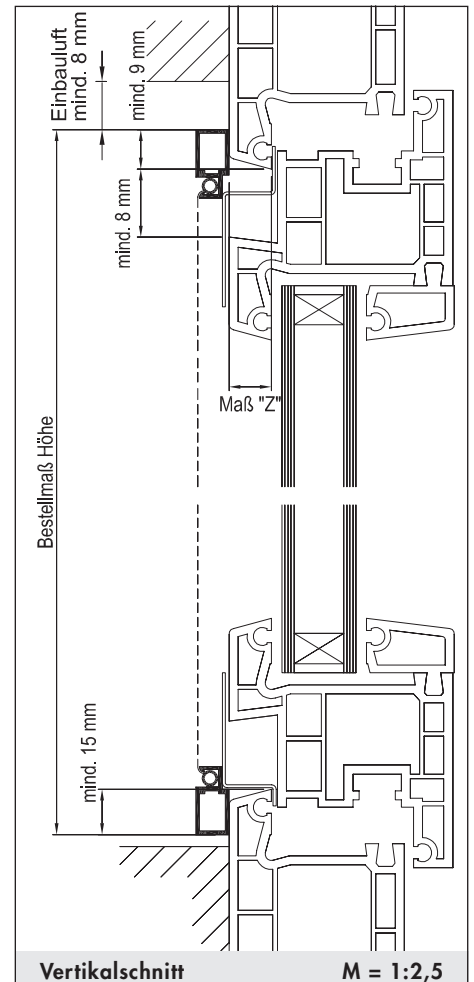
Kunststofffenster.

Mindestbreite der Schattenfuge zwischen Blendrahmen und Flügel: 8 mm.  
Einhängewinkel werden lose mitgeliefert, Befestigung vor Ort.

Einbautiefe: 11 mm

## Bestellmaße:

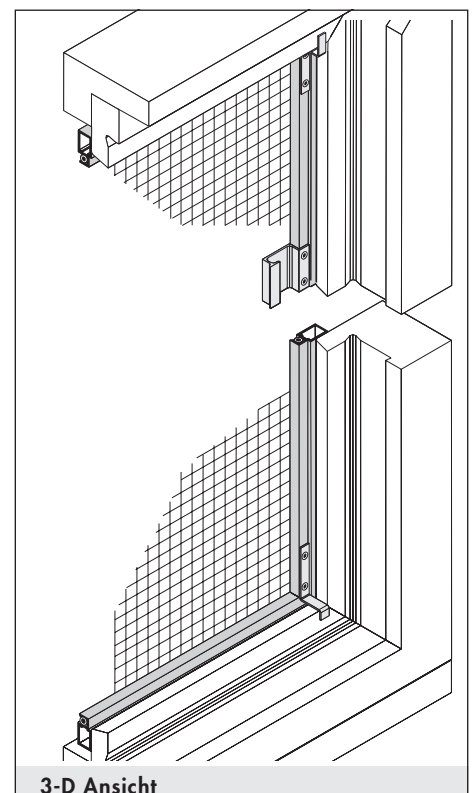
- Breite = Rahmenaußenmaß Breite
- Höhe = Rahmenaußenmaß Höhe
- Maß "Z" = Rahmenüberschlagtiefe  
(in 1 mm Abstufung von 2-35 mm lieferbar)



## Verwendete Profile:



Art.Nr.: 1008



# Spannrahmen



## Ausführung:

# SE/5

mit Z-Winkel, Einhängemontage

## Preisgestaltung:

Spannrahmen: Preisgruppe 1

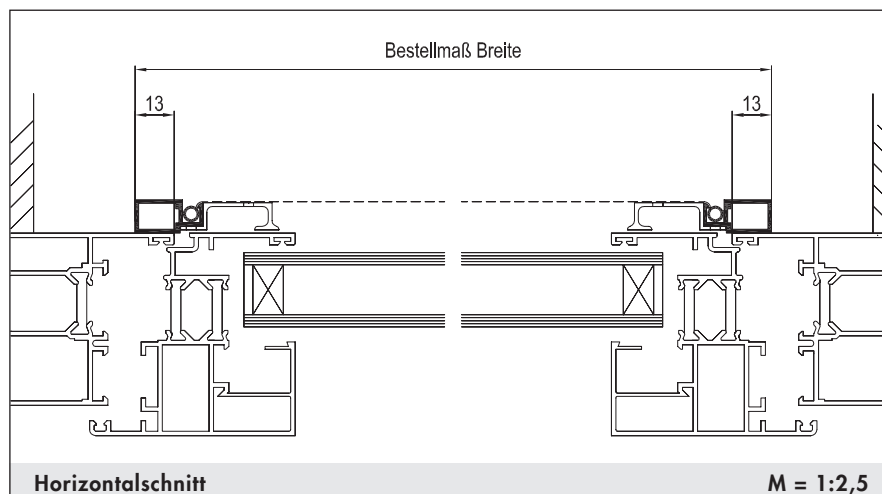
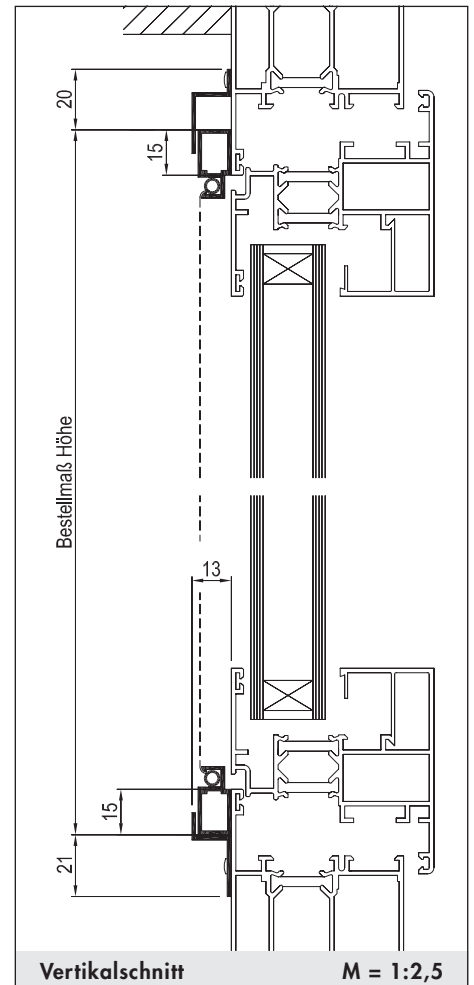
## Einsatzgebiet:

Alle Fensterarten.

Einbautiefe: 13 mm

## Bestellmaße:

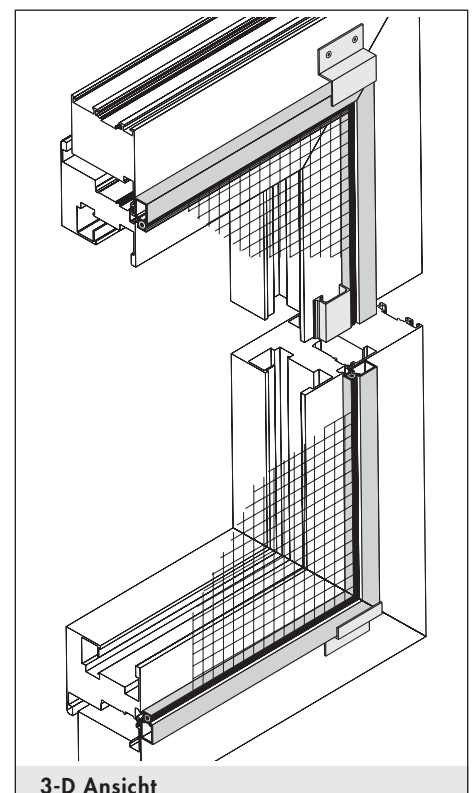
- Breite = Lichtes Breitenmaß + 26 mm
- Höhe = Lichtes Höhenmaß + 30 mm



## Verwendete Profile:



Art.Nr.: 1008



# Spannrahmen



## Ausführung:

# SE/5.8

mit Z-Winkel, Einhängemontage, 10 mm Einbautiefe

## Preisgestaltung:

Spannrahmen: Preisgruppe 1

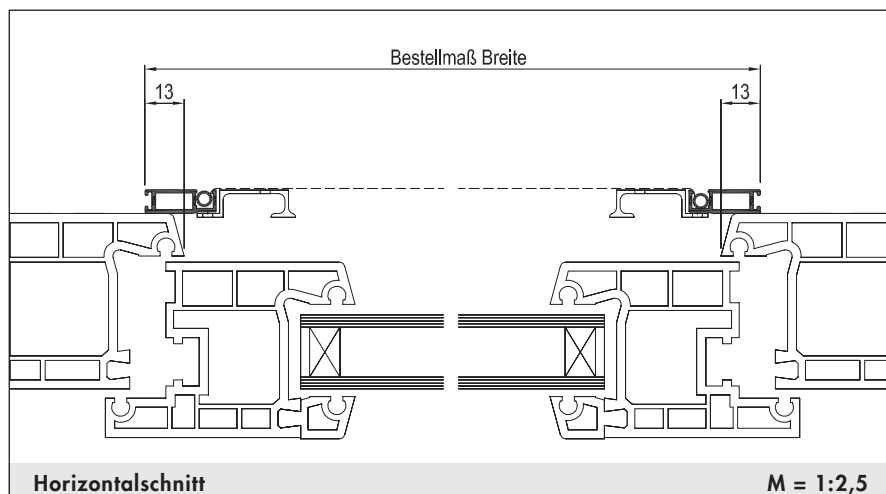
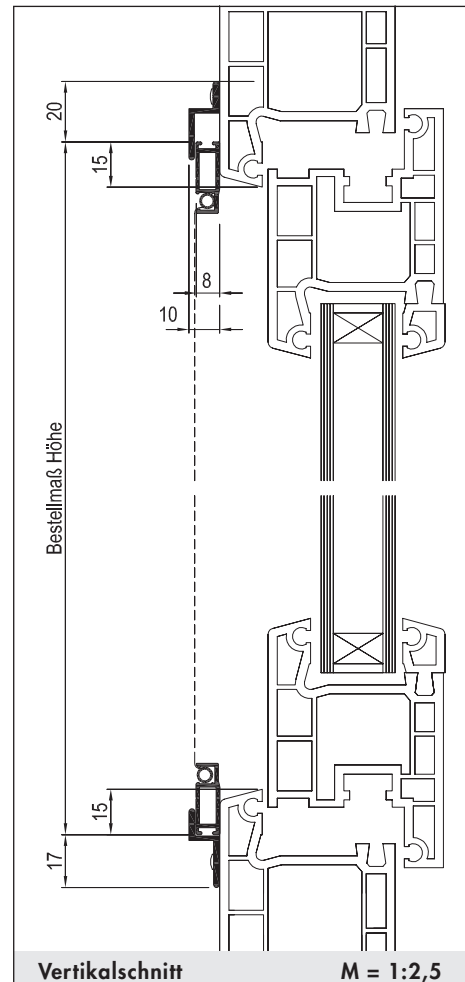
## Einsatzgebiet:

Alle Fensterarten.

Einbautiefe: 10 mm

## Bestellmaße:

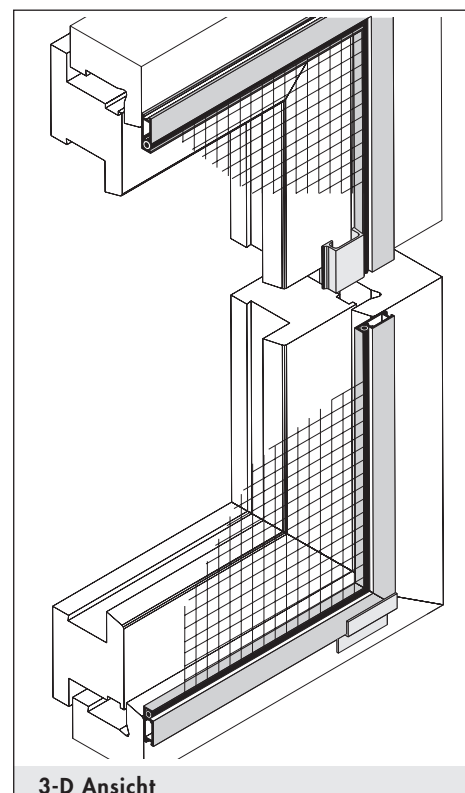
- Breite = Lichtes Breitenmaß + 26 mm
- Höhe = Lichtes Höhenmaß + 30 mm



## Verwendete Profile:



Art.Nr.: 1003



# Spannrahmen



## Ausführung:

# SE/6

mit Z-Schiene, Einhängemontage,  
Bedienung erfolgt von innen

## Preisgestaltung:

Spannrahmen: Preisgruppe 2

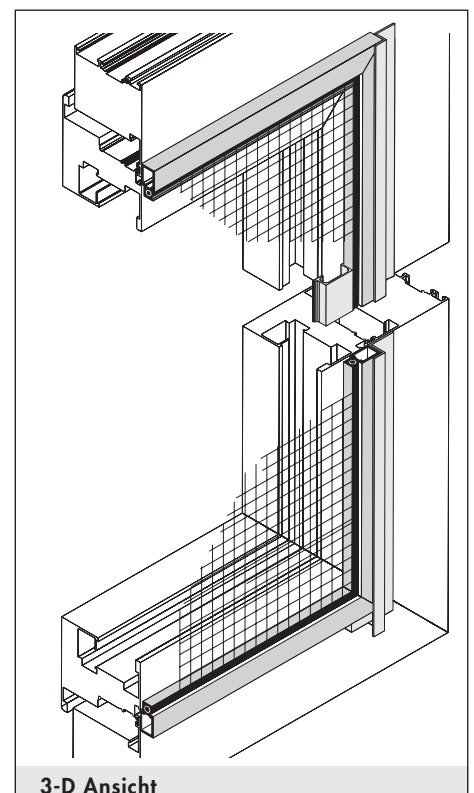
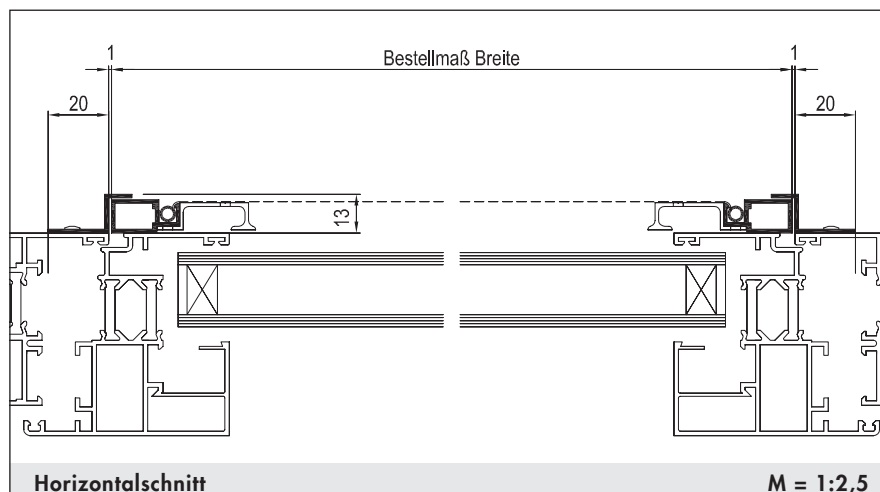
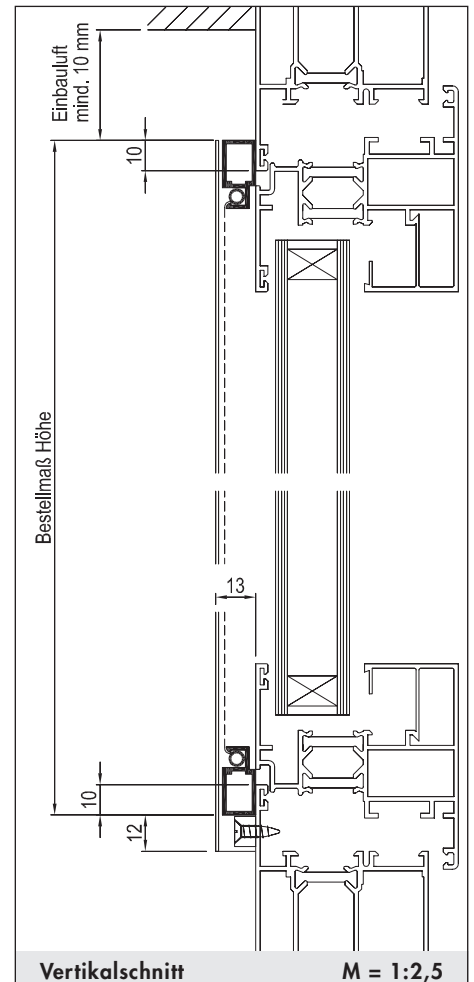
## Einsatzgebiet:

Alle Fensterarten.  
Bei vorgesetztem Einbruchschutzgitter kann der Spannrahmen von innen eingesetzt werden.

Einbautiefe: 13 mm

## Bestellmaße:

- Breite = Lichtes Breitenmaß - 2 mm
- Höhe = Lichtes Höhenmaß + 20 mm



## Verwendete Profile:



Art.Nr.: 1008

Art.Nr.: 1015



# Spannrahmen



## Ausführung:

# SE/6.8

mit Z-Schienen, Einhängemontage, 10 mm Einbautiefe

## Preisgestaltung:

Spannrahmen: Preisgruppe 2

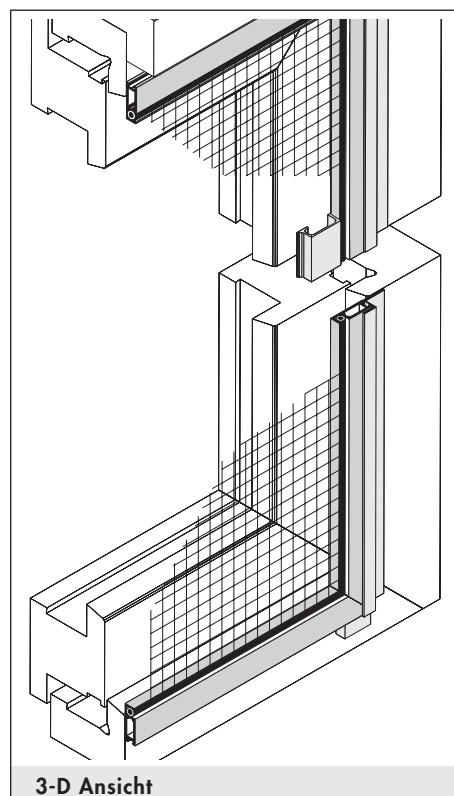
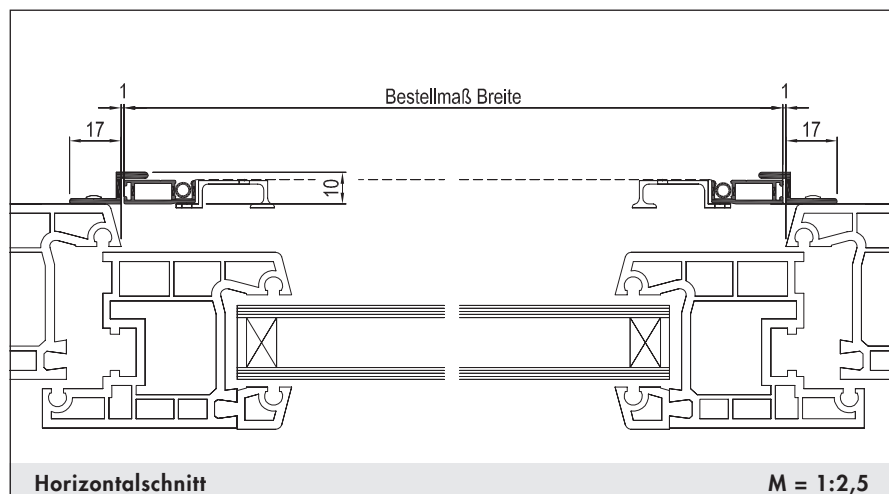
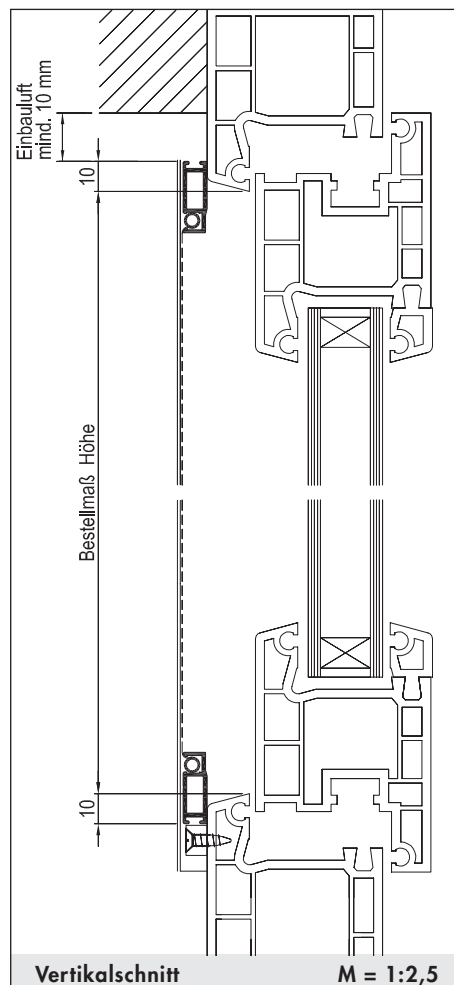
## Einsatzgebiet:

Alle Fensterarten.  
Bei vorgesetztem Einbruchschutzgitter kann der Spannrahmen von innen eingesetzt werden.

Einbautiefe: 10 mm

## Bestellmaße:

- Breite = Lichtes Breitenmaß - 2 mm
- Höhe = Lichtes Höhenmaß + 20 mm



## Verwendete Profile:



Art.Nr.: 1003

Art.Nr.: 1016

# Spannrahmen



## Ausführung:

# SE/7

mit L-Winkelstücken, Einhängemontage

## Preisgestaltung:

Spannrahmen: Preisgruppe 2

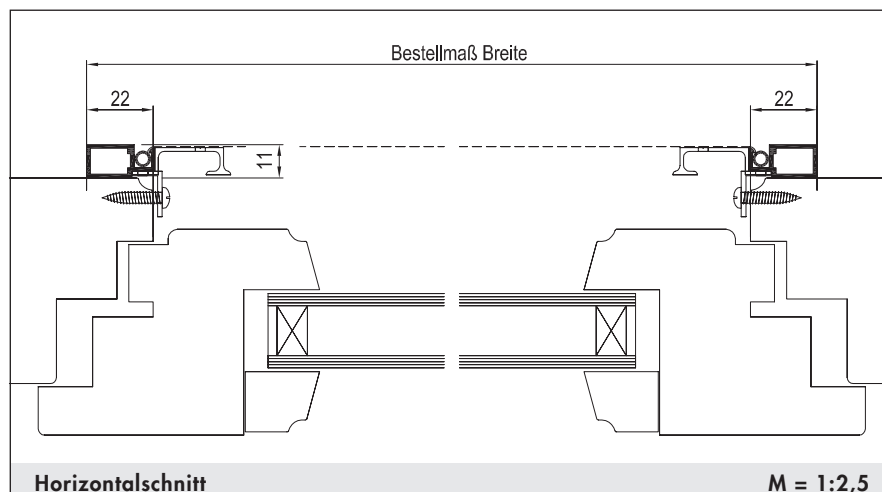
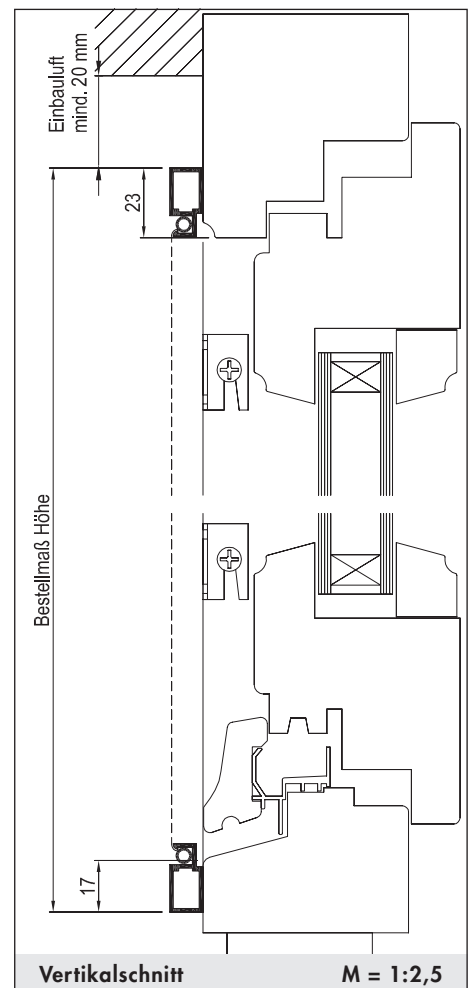
## Einsatzgebiet:

Holzfenster mit vorgesetzten Sprossen oder vorstehendem Wetterschenkel, sowie Stil-Holzfenster.

Einbautiefe: 11 mm

## Bestellmaße:

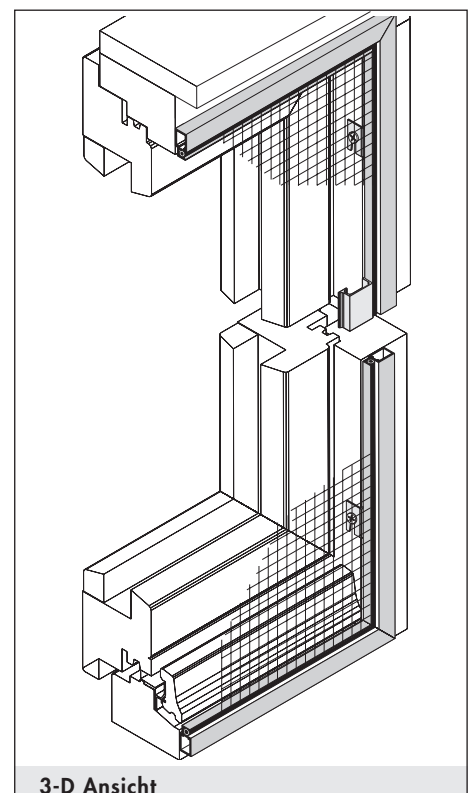
- Breite = Lichtes Breitenmaß + 44 mm
- Höhe = Lichtes Höhenmaß + 40 mm



## Verwendete Profile:



Art.Nr.: 1008



# Spannrahmen



## Ausführung:

# SE/8

mit L-Winkelstücken, Einhängemontage, Bürste unten

## Preisgestaltung:

Spannrahmen: Preisgruppe 2

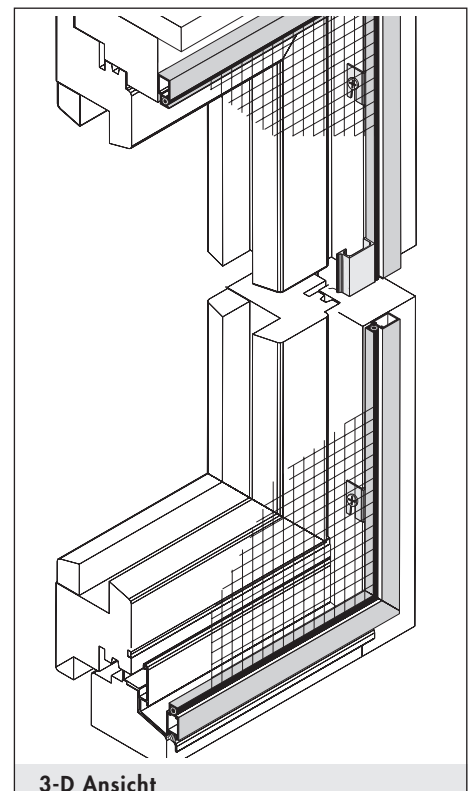
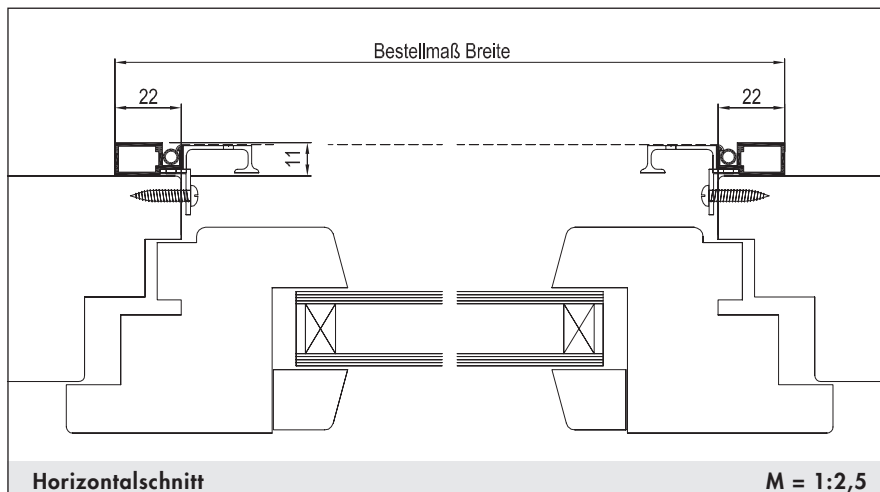
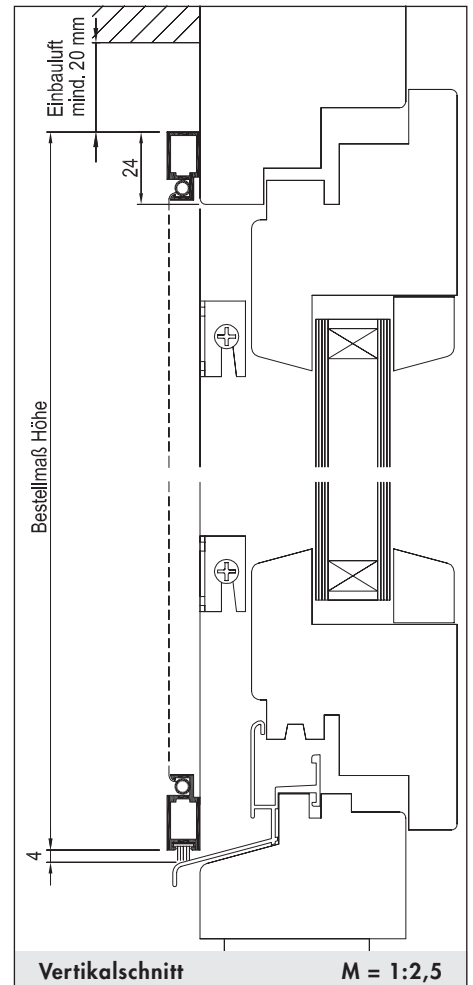
## Einsatzgebiet:

Holzfenster mit Stockabdeckung und vorgesetzten Sprossen oder vorstehendem Wetterschenkel, sowie Stil-Holzfenster.

Einbautiefe: 11 mm

## Bestellmaße:

- Breite = Lichtes Breitenmaß + 44 mm
- Höhe = Lichtes Höhenmaß + 20 mm



## Verwendete Profile:



Art.Nr.: 1007



Art.Nr.: 1008

# Spannrahmen



## Ausführung:

# SE/8.8

mit L-Winkelstücken, Einhängemontage,  
8 mm Einbautiefe

## Preisgestaltung:

Spannrahmen: Preisgruppe 2

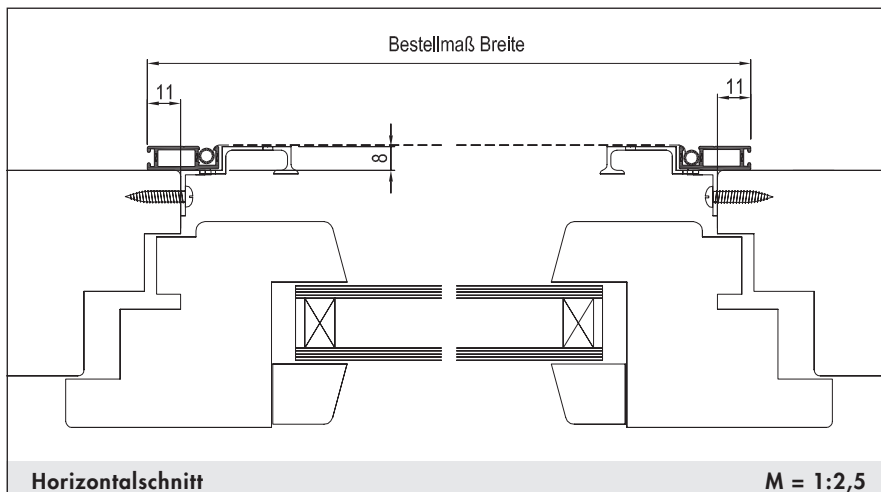
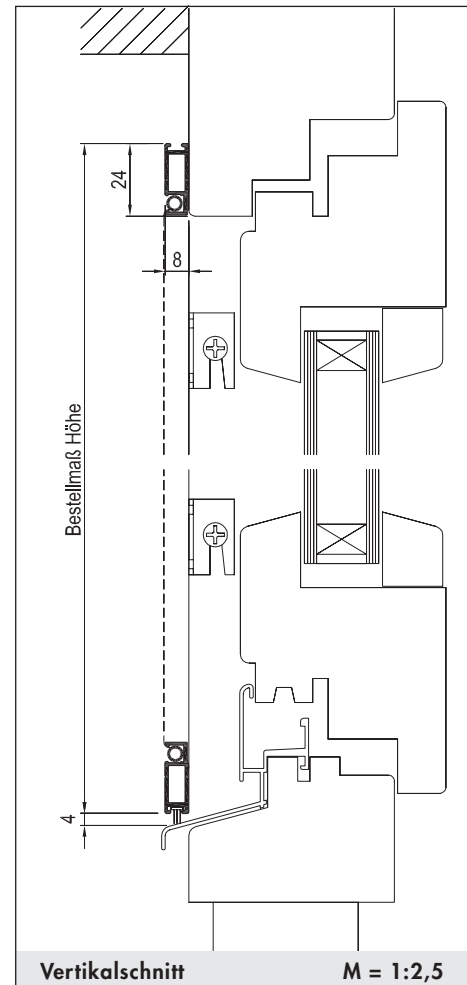
## Einsatzgebiet:

Holzfenster mit Stockabdeckung und vorgesetzten Sprossen oder  
vorstehendem Wetterschenkel, sowie Stil-Holzfenster.

Einbautiefe: 8 mm

## Bestellmaße:

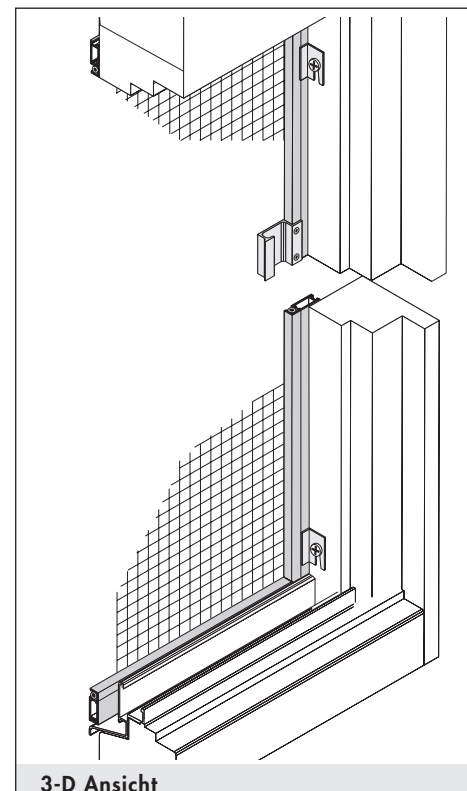
- Breite = Lichtes Breitenmaß + 22 mm
- Höhe = Lichtes Höhenmaß + 20 mm



## Verwendete Profile:



Art.Nr.: 1003



# Spannrahmen



## Ausführung:

# SE/9

mit Federeinhängewinkel

## Preisgestaltung:

Spannrahmen: Preisgruppe 2

## Einsatzgebiet:

Alu- und Kunststofffenster.

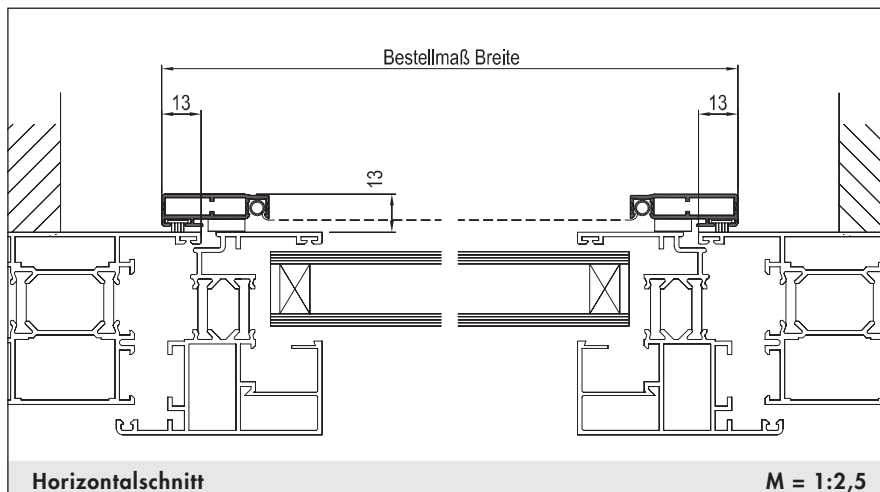
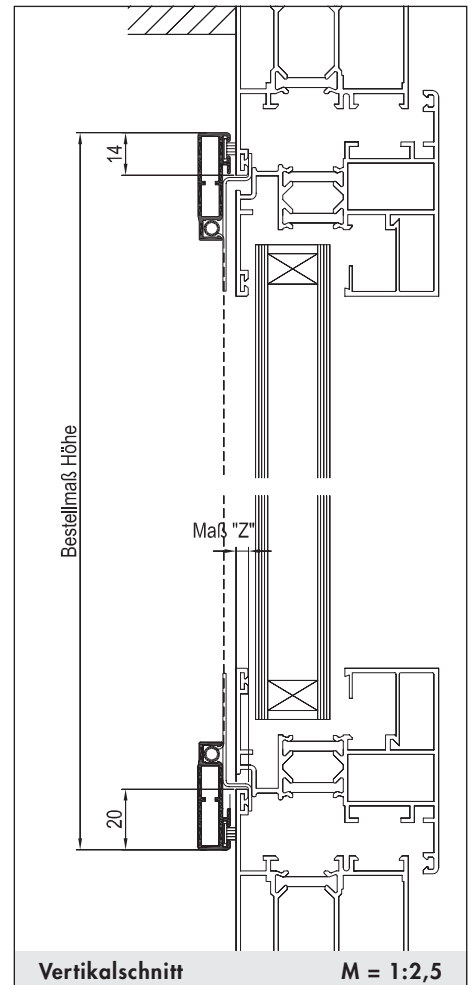
**Achtung:** bei Soffline Fenstern Ausführung SE/10 wählen.

Einbautiefe: 13 mm

## Bestellmaße:

- Breite = Lichtes Breitenmaß + 26 mm
- Höhe = Lichtes Höhenmaß + 34 mm
- Maß "Z" = Rahmenüberschlagtiefe  
(in 1 mm Abstufung von 2-35 mm lieferbar)

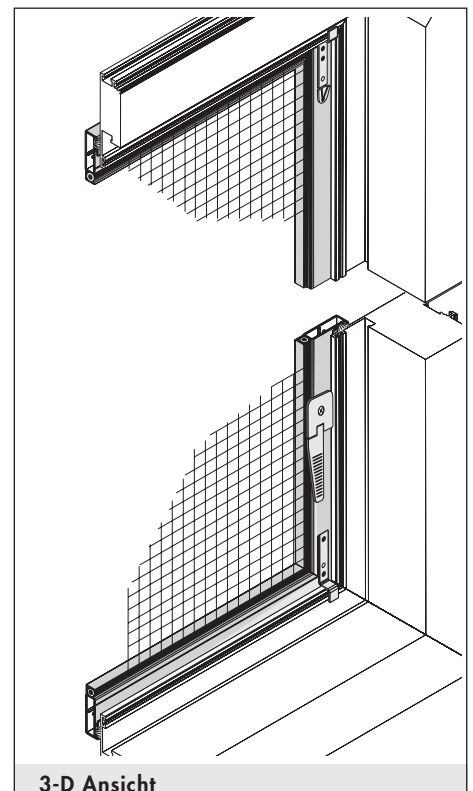
**Alternativ Ausf.:** SE/9A ohne Federeinhängewinkel (E-Winkel angeschraubt)  
**Preisgestaltung:** Spannrahmen, Preisgruppe 2



## Verwendete Profile:



Art.Nr.: 1230



# Spannrahmen



## Ausführung:

# SE/10

mit Federeinhängewinkel

## Preisgestaltung:

Spannrahmen: Preisgruppe 2

## Einsatzgebiet:

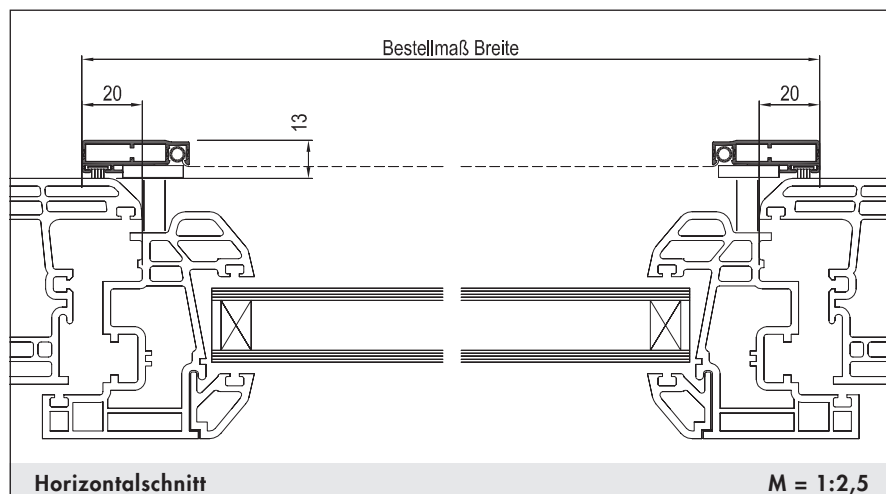
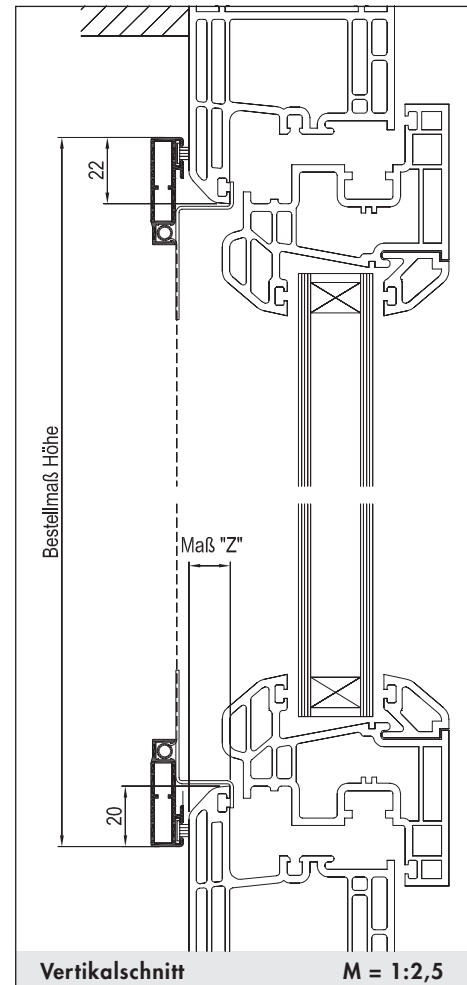
Alu- und Kunststofffenster mit abgeschrägtem Blendrahmen (Soffline).

Einbautiefe: 13 mm

## Bestellmaße:

- Breite = Lichtes Breitenmaß + 40 mm
- Höhe = Lichtes Höhenmaß + 42 mm
- Maß "Z" = Rahmenüberschlagtiefe  
(in 1 mm Abstufung von 2-35 mm lieferbar)

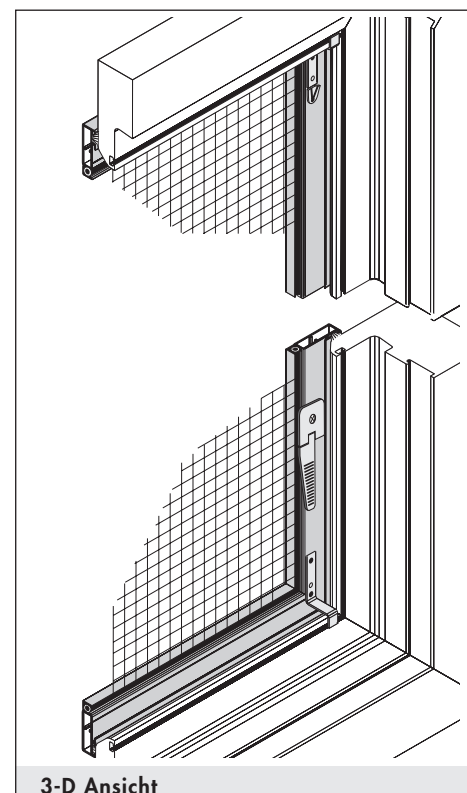
**Alternativ Ausf.:** SE/10A ohne Federeinhängewinkel (E-Winkel angeschraubt)  
**Preisgestaltung:** Spannrahmen, Preisgruppe 2



## Verwendete Profile:



Art.Nr.: 1230



# Spannrahmen



## Ausführung:

# SE/11

mit Federeinhängewinkel, Bürste unten

## Preisgestaltung:

Spannrahmen: Preisgruppe 2

## Einsatzgebiet:

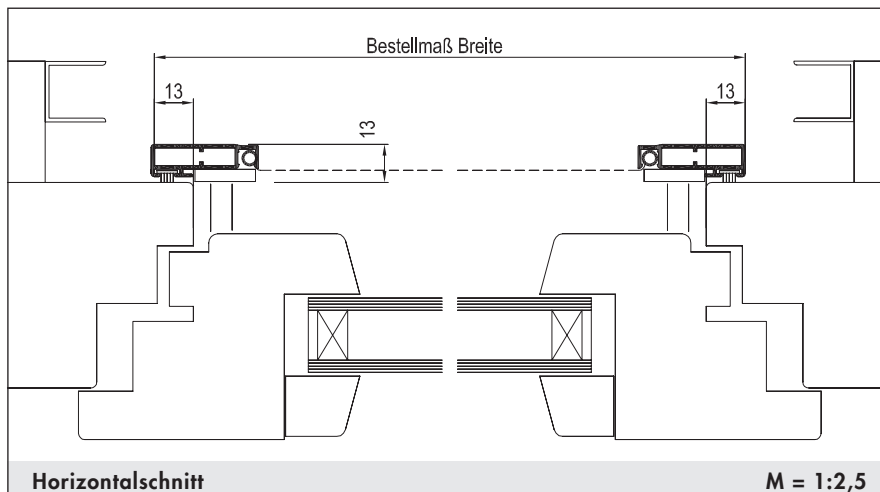
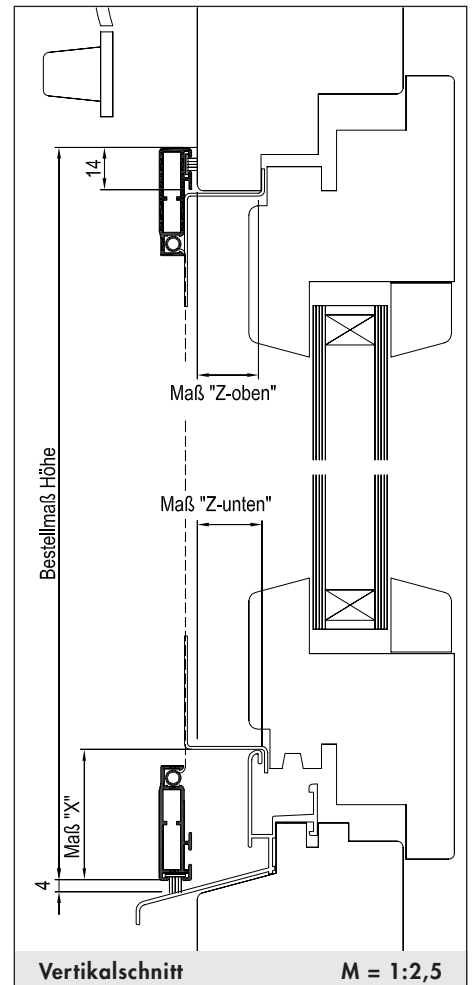
Holzfenster.

Einbautiefe: 13 mm

## Bestellmaße:

- Breite = Lichtes Breitenmaß + 26 mm
- Höhe = Lichtes Höhenmaß + 14 mm + Maß "X"
- Maß "Z-oben"/"Z-unten" = Rahmenüberschlagtiefe (in 1 mm Abstufung von 2-35 mm lieferbar)
- Maß "X" = Oberkante Regenschiene bis Unterkante Profil

**Alternativ Ausf.:** SE/11A ohne Federeinhängewinkel (E-Winkel angeschraubt)  
**Preisgestaltung:** Spannrahmen, Preisgruppe 2

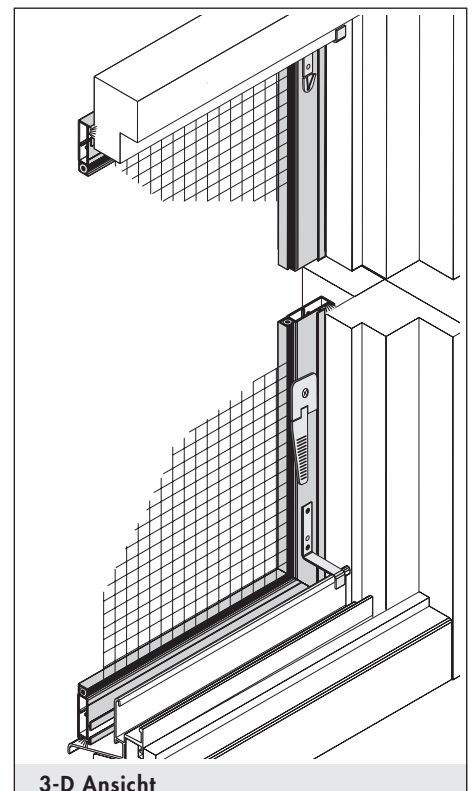


## Verwendete Profile:



Art.Nr.: 1230

Art.Nr.: 1231



# Spannrahmen



## Ausführung:

# SE/12

mit Federeinhängewinkel, Bürste seitlich

## Preisgestaltung:

Spannrahmen: Preisgruppe 2

## Einsatzgebiet:

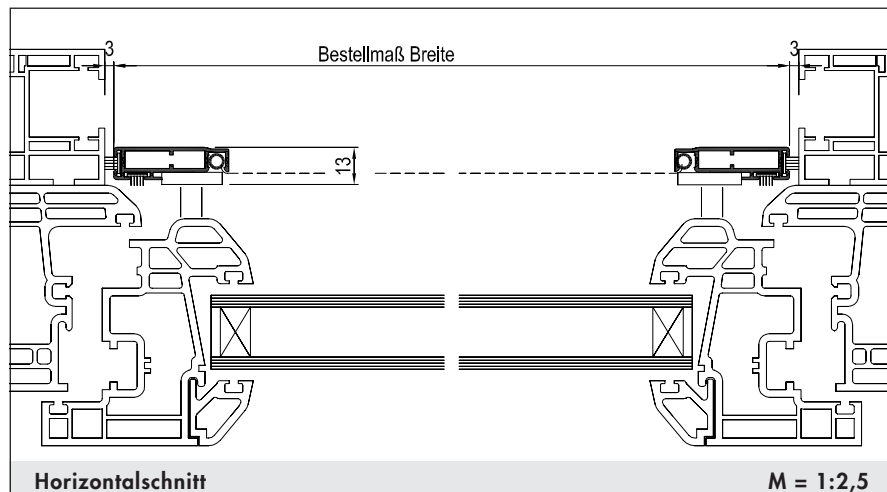
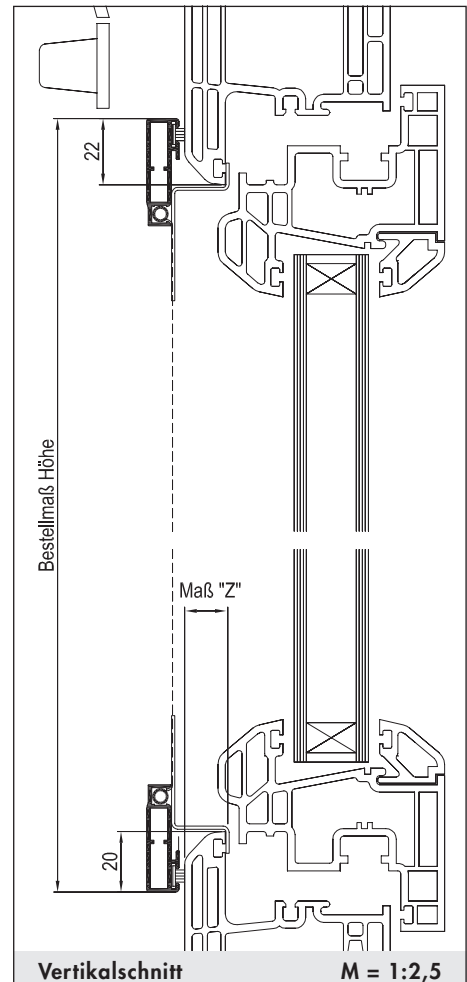
Kunststoff-/Alufenster.

Einbautiefe: 13 mm

## Bestellmaße:

- Breite = Lichtes Breitenmaß - 6 mm
- Höhe = Lichtes Höhenmaß + 42 mm
- Maß "Z" = Rahmenüberschlagtiefe  
(in 1 mm Abstufung von 2-35 mm lieferbar)

**Alternativ Ausf.:** SE/12A ohne Federeinhängewinkel (E-Winkel angeschraubt)  
**Preisgestaltung:** Spannrahmen, Preisgruppe 2

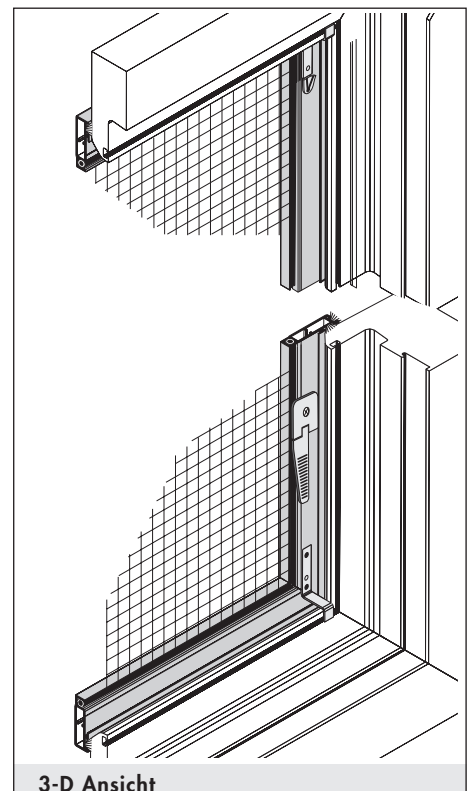


## Verwendete Profile:



Art.Nr.: 1230

Art.Nr.: 1231





# Spannrahmen



## Ausführung:

# SE/14

mit Einhängewinkel und Klappgriff, Bürste umlaufend

## Preisgestaltung:

Spannrahmen: Preisgruppe 1

## Einsatzgebiet:

Kunststofffenster, flächenversetzt, ohne Wetterschenkel.

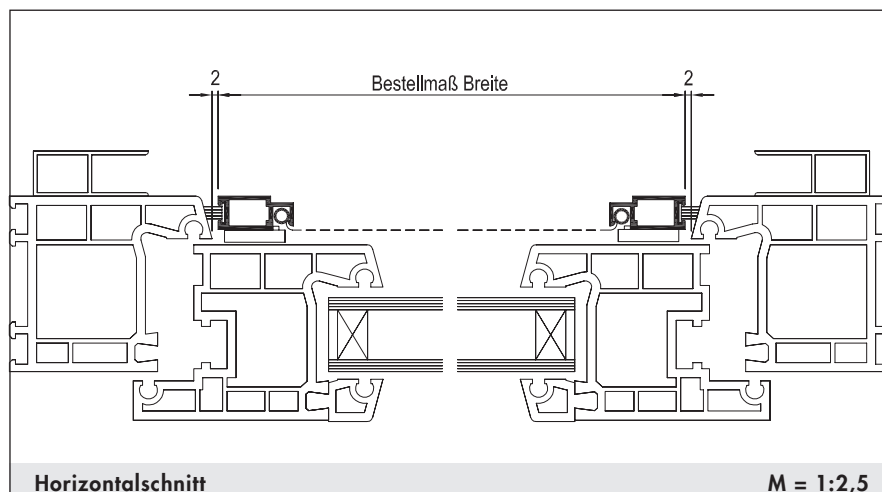
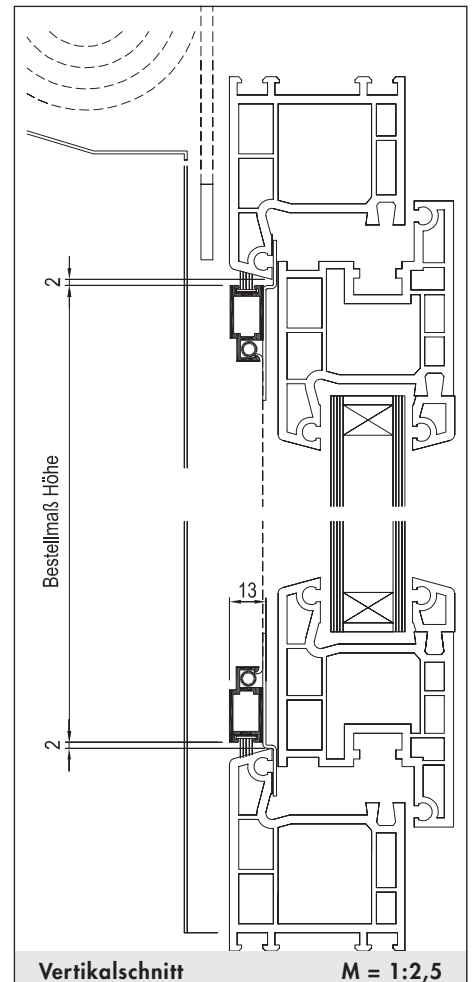
Einbautiefe: 16 mm  
Einhängewinkel 5 mm Standard

## Bestellmaße:

- Breite = Lichtes Breitenmaß - 4 mm
- Höhe = Lichtes Höhenmaß - 4 mm

## Achtung:

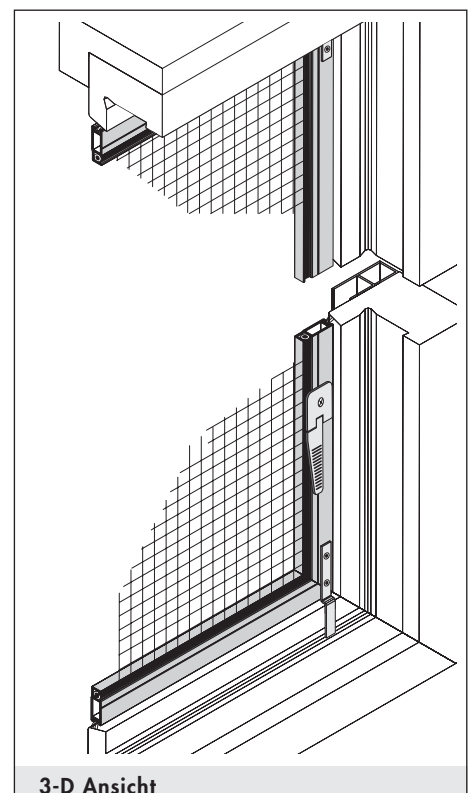
- **Einhängewinkel 5 mm Standard + 11 mm Profil = 16 mm**



## Verwendete Profile:



Art.Nr.: 1007



# Spannrahmen



## Ausführung:

# SE/16

mit Magnet Einhängesystem

## Preisgestaltung:

Spannrahmen: Preisgruppe 2

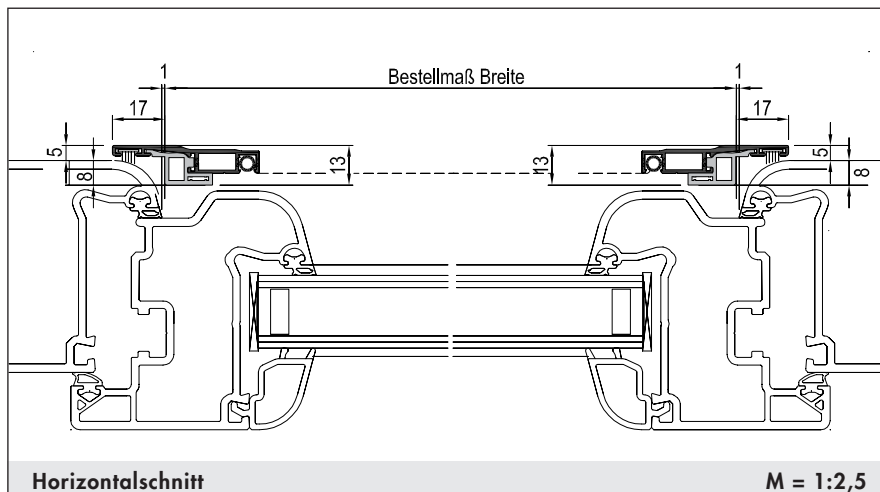
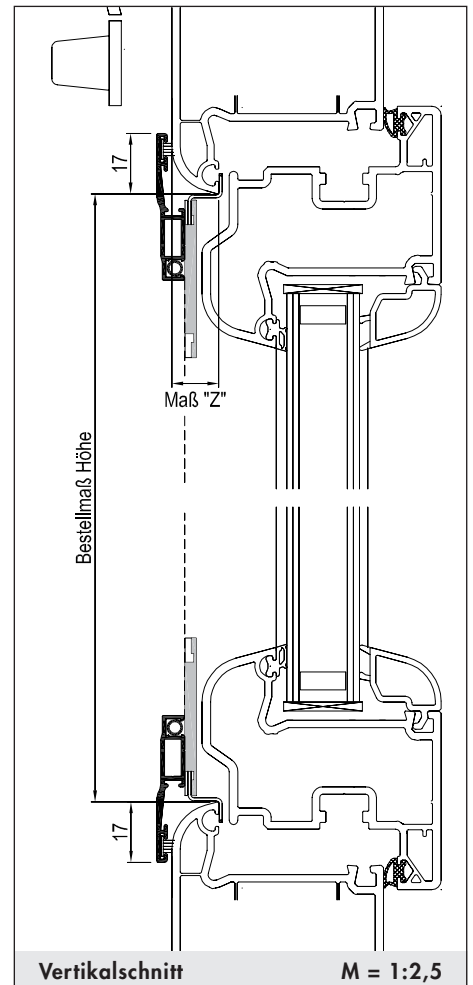
## Einsatzgebiet:

Alle Fenstervarianten, halbfächenversetzt, ohne Wetterschenkel, mit umlaufendem bündigem Blendrahmen. Auf ausreichende Auflagefläche und Einbautiefe achten.

Einbautiefe: 5 mm + 8 mm ins lichte Maß

## Bestellmaße:

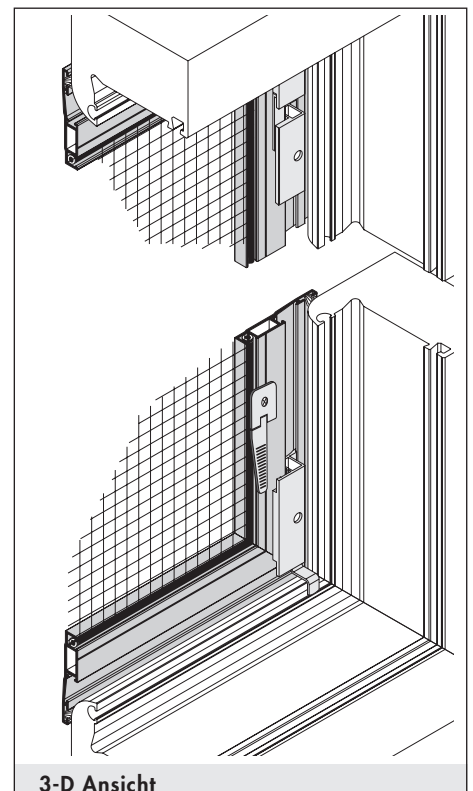
- Breite = Lichtes Breitenmaß - 2 mm
- Höhe = Lichtes Höhenmaß
- Maß "Z" = Rahmenüberschlagtiefe (Winkel in 1 mm Abstufung für 2-35 mm Z-Maß lieferbar)



## Verwendete Profile:



Art.Nr.: 1110



# Spannrahmen



## Ausführung:

# SE/17

mit Magnet Einhängesystem, Bürste unten

## Preisgestaltung:

Spannrahmen: Preisgruppe 2

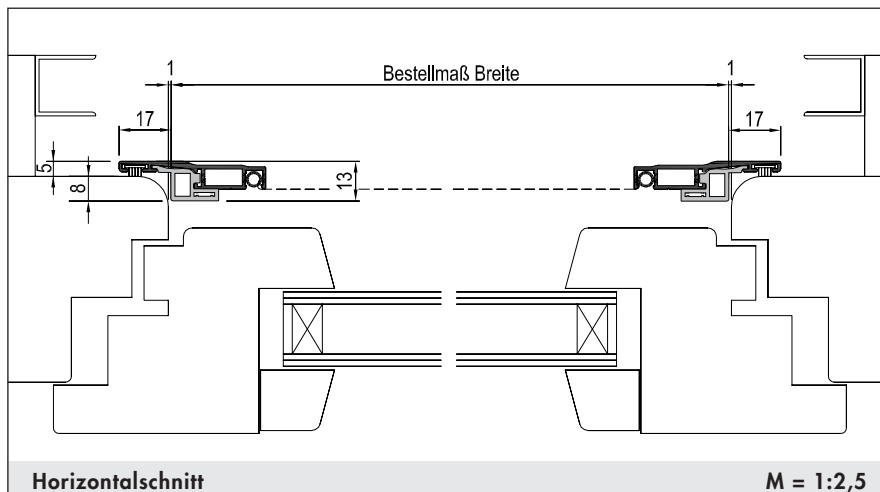
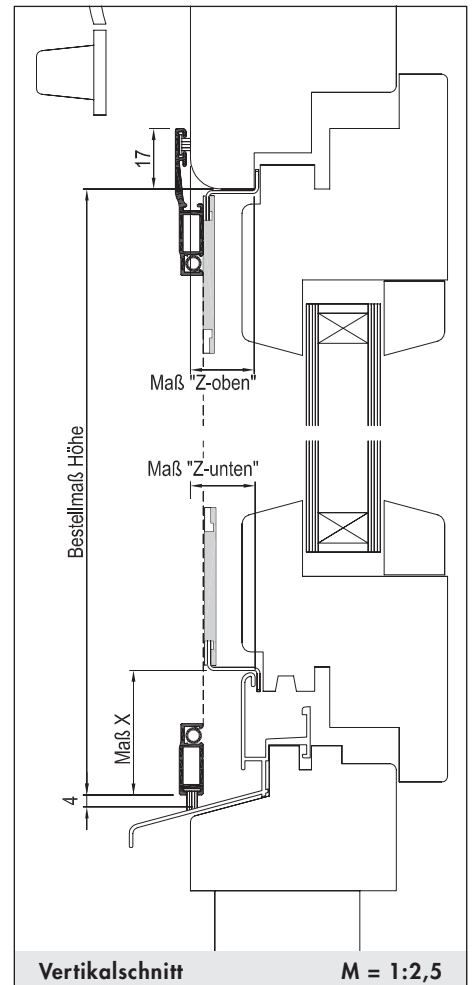
## Einsatzgebiet:

Holzfenster, flächenversetzt oder halbflächenversetzt, ohne Wetter-schenkel. Auf ausreichende Auflagefläche und Einbautiefe achten.

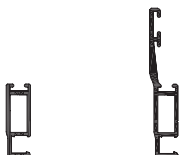
Einbautiefe: 5 mm + 8 mm ins lichte Maß

## Bestellmaße:

- Breite = Lichtes Breitenmaß - 2 mm
- Höhe = Lichtes Höhenmaß + Maß X
- Maß "Z-oben" / "Z-unten" = Rahmenüberschlagtiefe (Winkel in 1 mm Abstufung für 2-35 mm Z-Maß lieferbar)
- Maß "X" = Oberkante Regenschiene bis Unterkante Profil

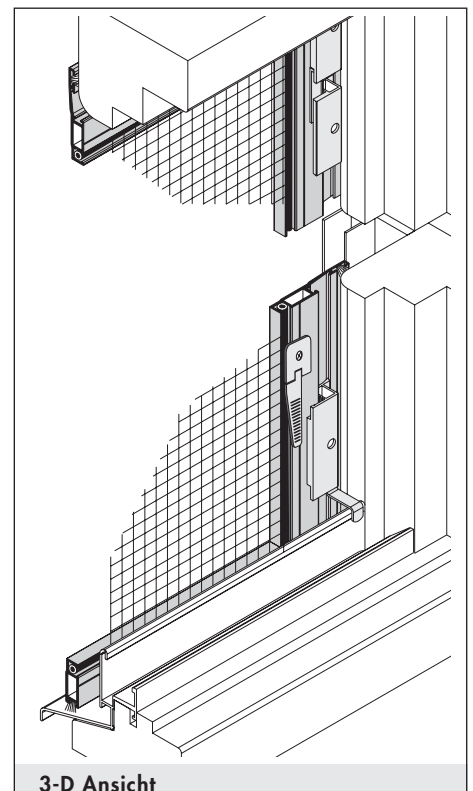


## Verwendete Profile:



Art.Nr.: 1003

Art.Nr.: 1110



# Spannrahmen



## Ausführung:

# SE/19

mit Einhängewinkel

## Preisgestaltung:

Spannrahmen: Preisgruppe 1

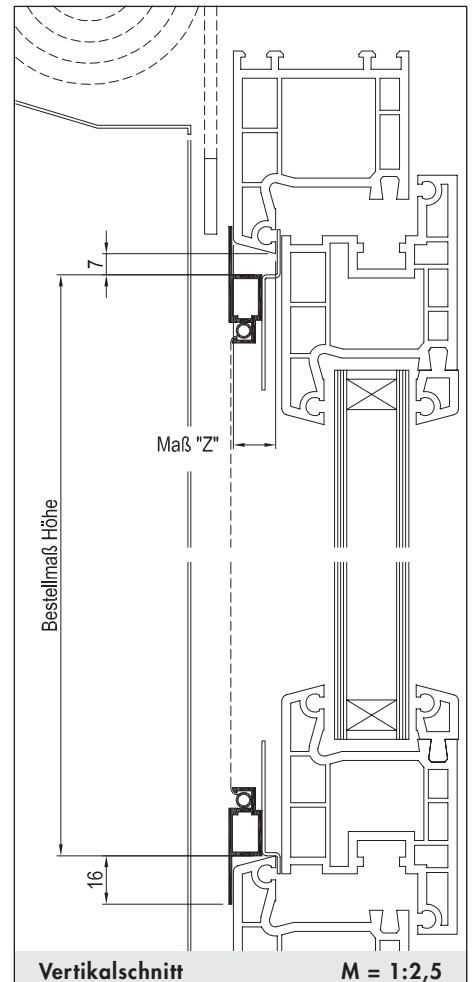
## Einsatzgebiet:

Kunststofffenster, flächenversetzt, ohne Wetterschenkel.

Einbautiefe: 1 mm + 10 mm ins lichte Maß

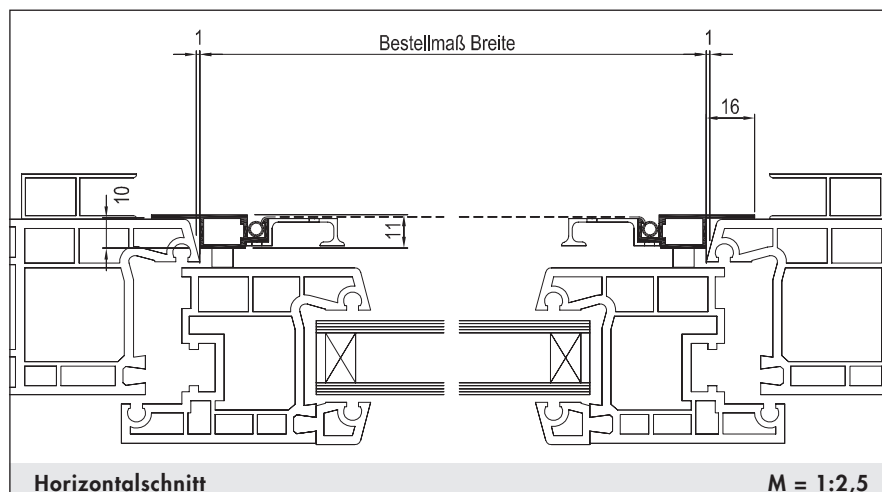
## Bestellmaße:

- Breite = Lichtes Breitenmaß - 2 mm
- Höhe = Lichtes Höhenmaß - 7 mm
- Maß "Z" = Rahmenüberschlagtiefe  
(in 1 mm Abstufung für 2-35 mm Z-Maß lieferbar)  
Z-Maß mindestens 10 mm



Vertikalschnitt

M = 1:2,5



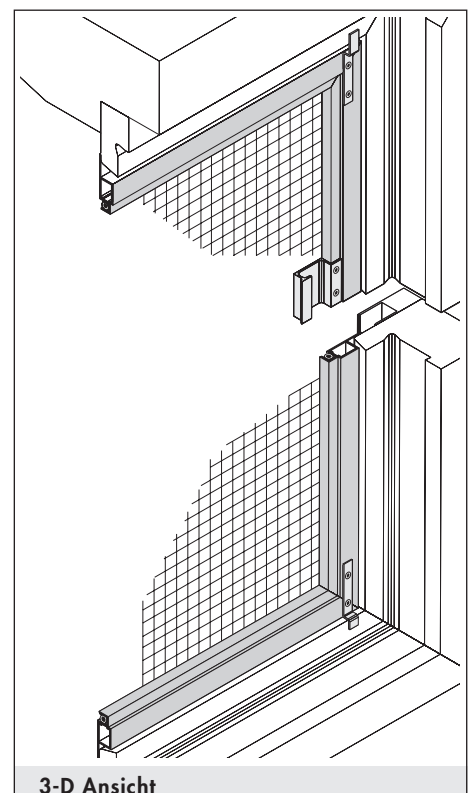
Horizontalschnitt

M = 1:2,5

## Verwendete Profile:



Art.Nr.: 1001



3-D Ansicht

# Spannrahmen



## Ausführung:

# SE/20

mit Einhängewinkel

## Preisgestaltung:

Spannrahmen: Preisgruppe 1

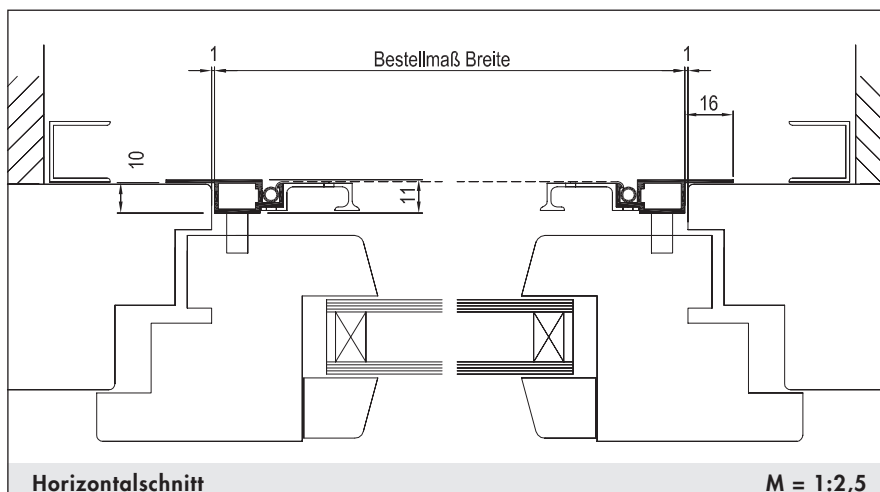
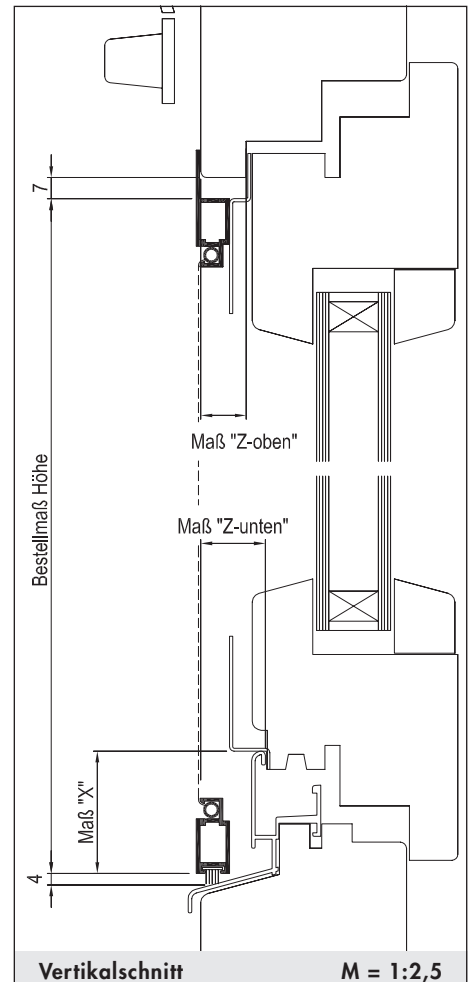
## Einsatzgebiet:

Holzfenster, flächenversetzt, mit Stockabdeckung, ohne Wetterschenkel. Abdichtung zur Stockabdeckung erfolgt mit Streifenbürste.

Einbautiefe: 1 mm + 10 mm ins lichte Maß

## Bestellmaße:

- Breite = Lichtes Breitenmaß - 2 mm
- Höhe = Lichtes Höhenmaß - 7 mm + Maß X
- Maß "Z-oben"/"Z-unten" = Rahmenüberschlagtiefe (in 1 mm Abstufung von 2-35 mm lieferbar)  
Z-Maß mindestens 10 mm
- Maß "X" = Oberkante Regenschiene bis Unterkante Profil

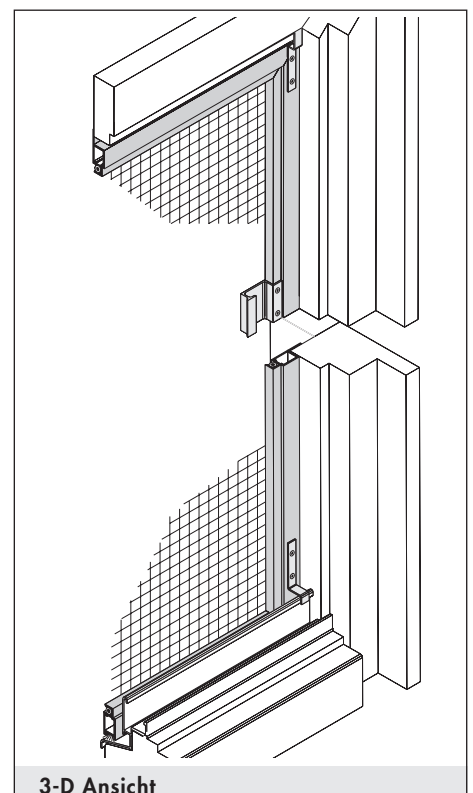


## Verwendete Profile:



Art.Nr.: 1001

Art.Nr.: 1007



Insektenschutztechnik Oppermann  
Schreiberhauerstr.4  
D-90522 Oberasbach  
Tel: +49 (0) 911 - 6640834  
Fax: + 49 (0) 911 - 6640832  
Mobil: +49 (0) 1522 - 9515660  
E-Mail: [Insektenschutztechnik@t-online.de](mailto:Insektenschutztechnik@t-online.de)  
Internet: <http://www.Insektenschutztechnik-oppermann.de>

