



Aufmaßzeichnungen Hauptkatalog

Schiebeanlagen 2012



Der perfekte Insektenschutz
nach Maß

Insektenschutztechnik Oppermann

Schiebeanlagen für Fenster und Türen

Beispiel als Explosionszeichnung



Ausführung:

SA/7

Seite 5.180

2-flügelig, mit umlaufender Doppellaufschiene

Beschreibung:

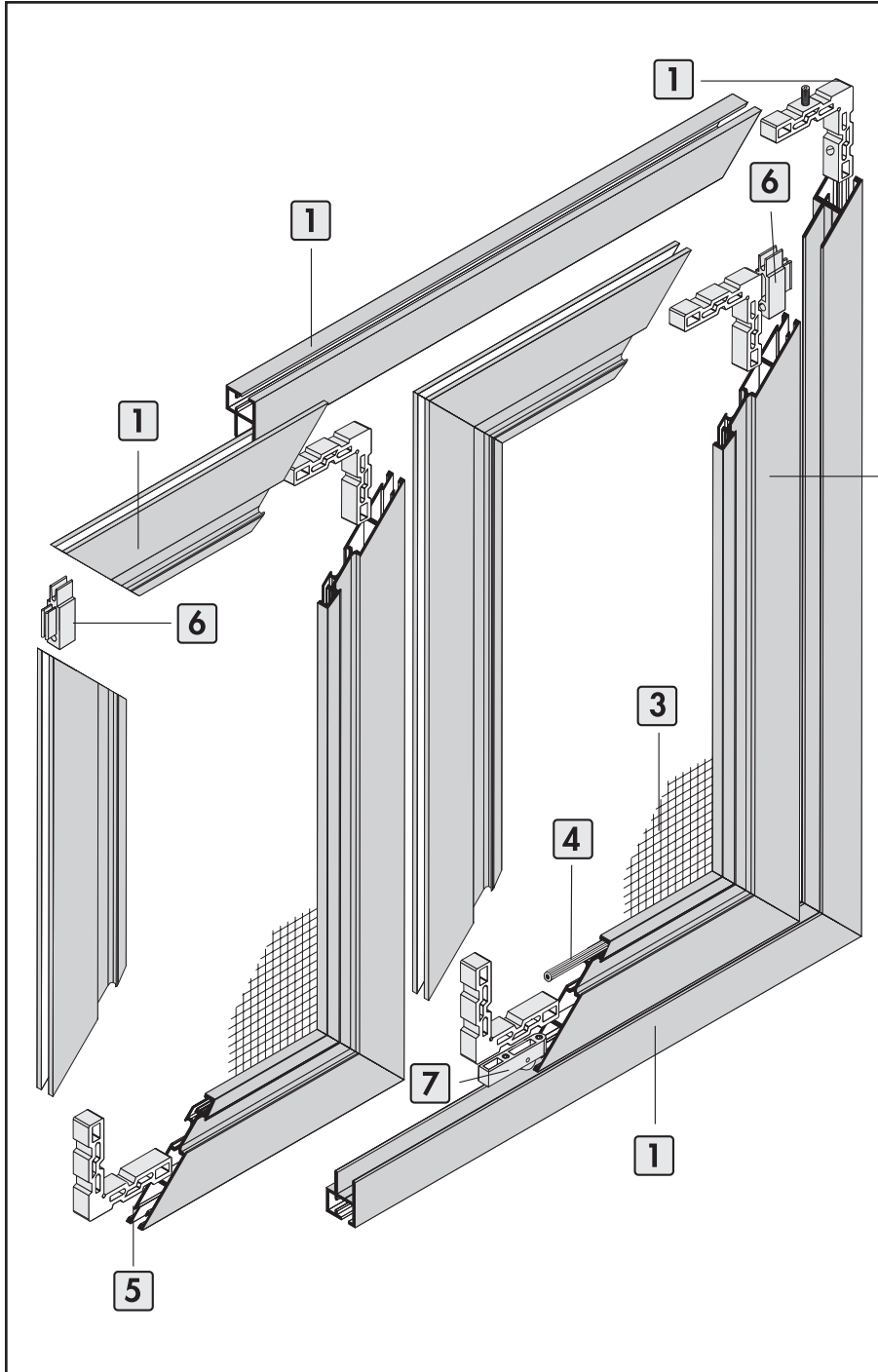
SA/7

Variantenbezeichnung

Schiebeanlage

Einsatzgebiet:

Bei großen Öffnungen.
Montage in der Mauerlaibung oder
als Frontmontage auf vorhandenem
Blendrahmen.



1 Sämtliche Profile des Lämmermann Systems bestehen aus Aluminium der Legierung AL MgSi0,5 F22 und werden im Strangpressverfahren hergestellt. Den hohen Standard unserer Produkte erreichen wir durch geringe Maßtoleranzen der, in die Hohlkammerprofile eingeschobenen, Aluminiumwinkel, die doppelt verpresst und verklebt werden.

2 Alle im System verarbeiteten Beschläge werden aus hochwertigen verschleißfreien Materialien hergestellt. Aluminium pulverbeschichtet, Edelstahl V2A oder Messing vernickelt. Unter anderem werden auch hochwertige uv- und witterungsbeständige Kunststoffe verwendet.

3 Das Gewebe für unseren Rahmen besteht standardmäßig aus Fiberglas, ist kunststoffummantelt und maschenfest verschweißt.

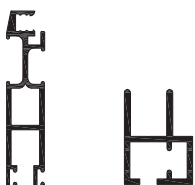
4 Der Keder dient zur Fixierung des Gewebes. Er besteht aus hochwertigem speziellem PVC. Der Keder wird in die Kedernut unserer Aluminiumprofile eingezogen und hält das Gewebe fest und straff. Das Gewebe kann jederzeit ausgetauscht werden.

5 Die Abdichtung erfolgt vierseitig durch eine, im Profil eingezogene, witterungsbeständige PP-Bürste. Durch den Einsatz verschiedener Bürstenlängen kann problemlos ein Profilversatz ausgeglichen werden.

6 Die Aushängesicherung ist im senkrechten Profil der Schiebeanlage unsichtbar eingesetzt und verhindert ein Herausfallen der Elemente bei starkem Wind oder unsachgemäßem Gebrauch.

7 Ein hochwertiges kunststoffumspritztes Kugellager, welches in den Druckgusslaufwagenhalter eingebaut ist, sorgt für einen einwandfreien und absolut geräuscharmen Lauf der Schiebeanlage, auch bei großen Abmessungen.

Verwendete Profile:



Art.Nr.: 1051 Art.Nr.: 1101

Insektenschutztechnik Oppermann Stand 01/2012. Technische Weiterentwicklung, Änderung und Irrtum vorbehalten.

Schiebeanlagen

für Fenster und Türen



Ausführung:

SA/1

1-flügelig, unten Z-Schiene, oben Z-Schiene

Preisgestaltung:

Schiebeanlagen für Fenster und Türen: Preisgruppe 1

Einsatzgebiet:

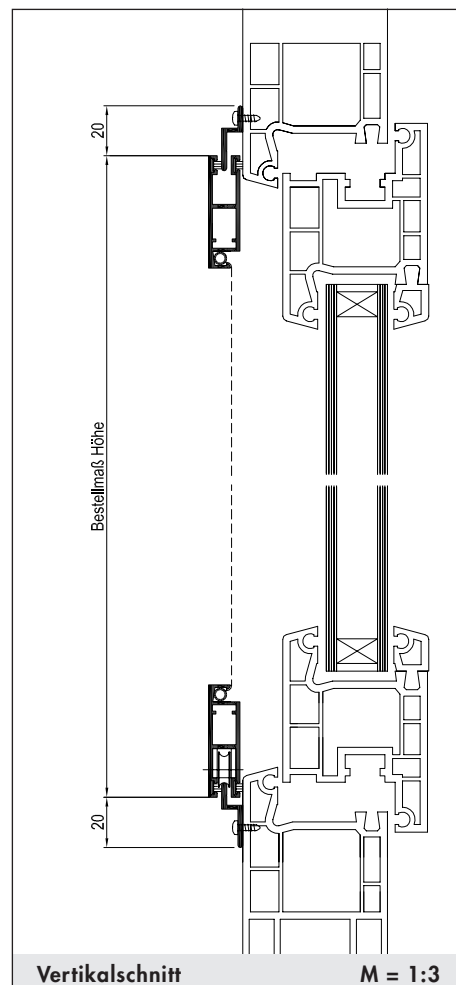
Alle Türarten mit umlaufendem bündigem Blendrahmen. Unterschiedliche Blendrahmenebenen können durch entsprechende Bürstenlängen ausgeglichen werden (bei Bestellung angeben).

Einbautiefe: 15 mm

Bestellmaße:

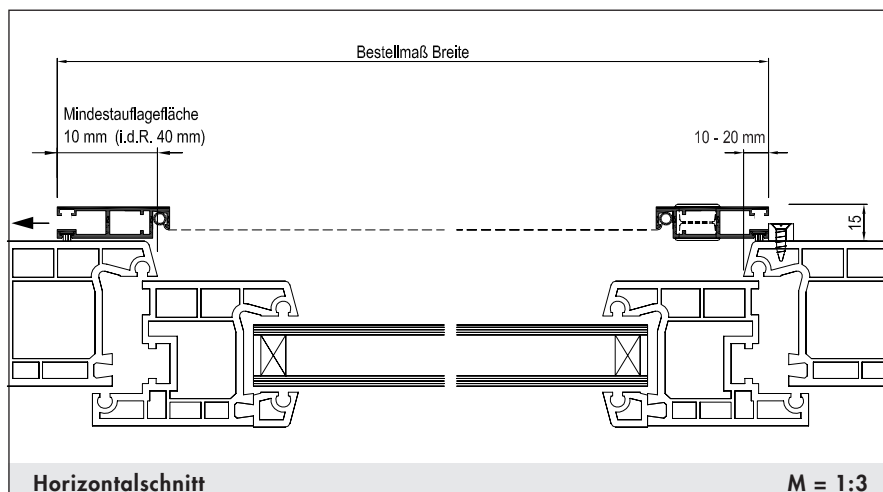
- Breite = Flügelaußenmaß Breite
- Höhe = Flügelaußenmaß Höhe
- Länge der Laufschiene: (Standard: $2 \times \text{Flügelbreite} + 20 \text{ mm}$)

- Öffnungsrichtung:
Bei Ansicht von außen L (links) Griffschale rechts R (rechts) Griffschale links



Vertikalschnitt

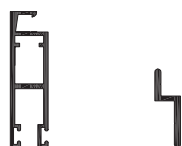
M = 1:3



Horizontalschnitt

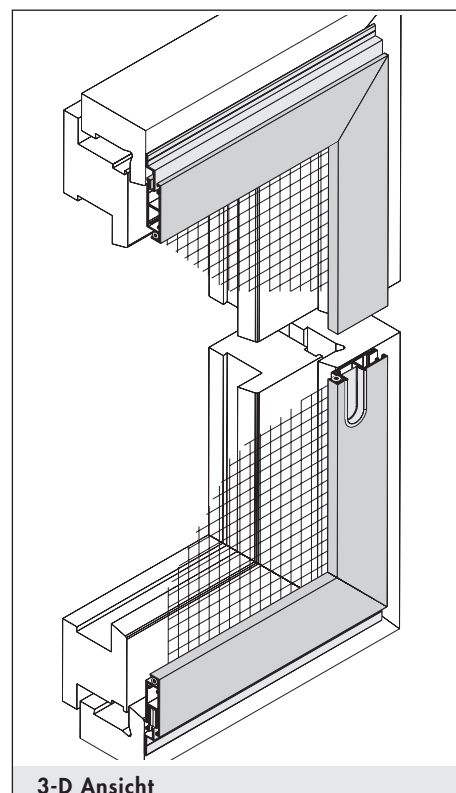
M = 1:3

Verwendete Profile:



Art.Nr.: 1050

Art.Nr.: 1100



3-D Ansicht

Schiebeanlagen

für Fenster und Türen



Ausführung:

SA/1L

1-flügelig, unten L-Schiene, oben Z-Schiene

Preisgestaltung:

Schiebeanlagen für Fenster und Türen: Preisgruppe 1

Einsatzgebiet:

Alle Türarten mit umlaufendem bündigem Blendrahmen. Unterschiedliche Blendrahmenebenen können durch entsprechende Bürstenlängen ausgeglichen werden (bei Bestellung angeben).

Einbautiefe: 15 mm

Bestellmaße:

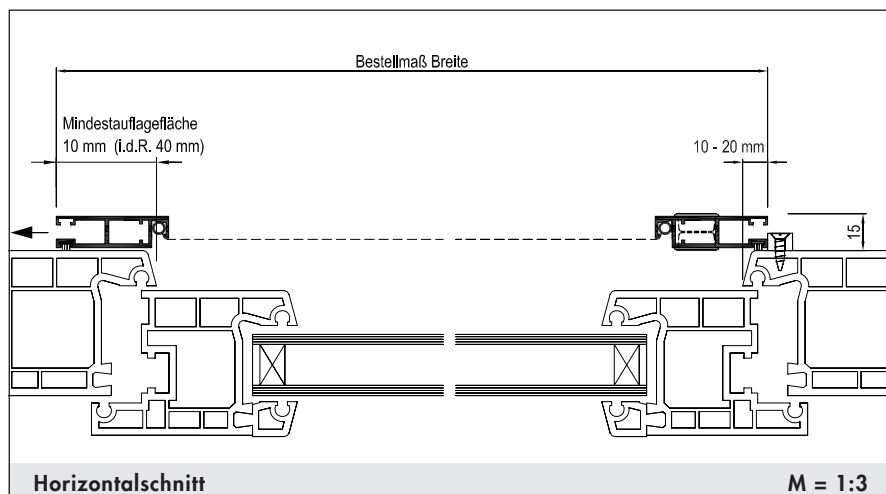
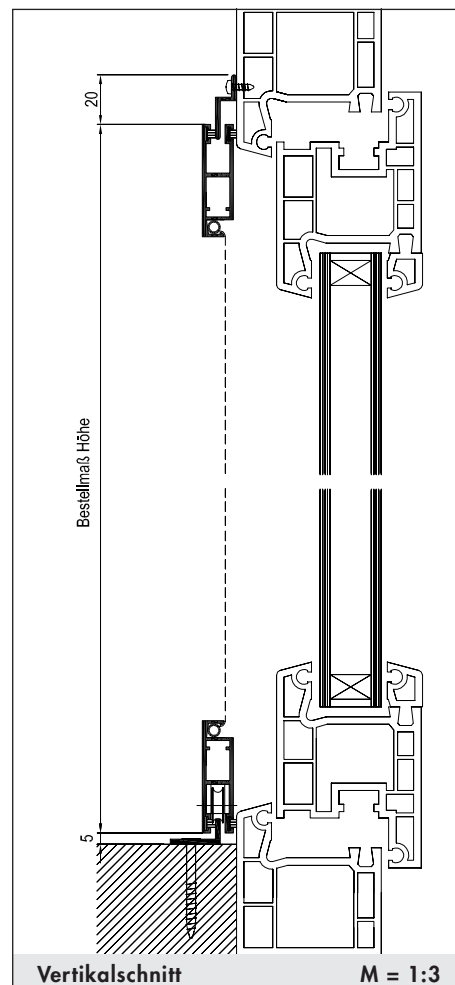
- Breite = Flügelaußenmaß Breite
- Höhe = Flügelaußenmaß Höhe
- Länge der Laufschiene: (Standard: $2 \times \text{Flügelbreite} + 20 \text{ mm}$)

- Öffnungsrichtung:

Bei Ansicht von außen

L (links)
Griffschale rechts

R (rechts)
Griffschale links



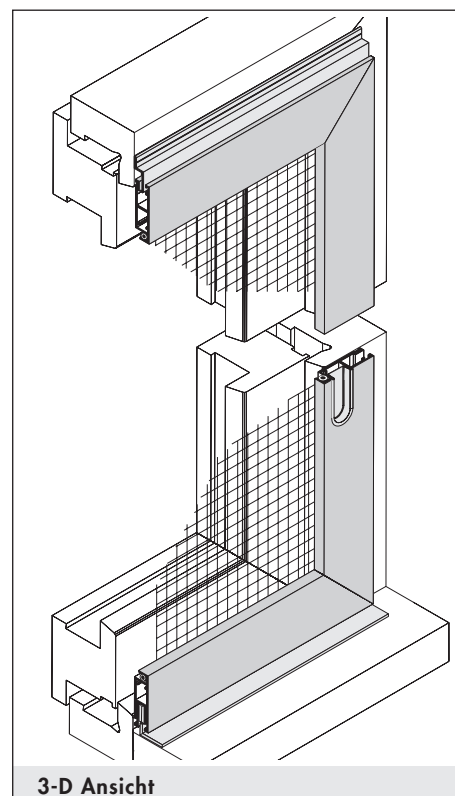
Verwendete Profile:



Art.Nr.: 1050

Art.Nr.: 1100

Art.Nr.: 1601



3-D Ansicht

Schiebeanlagen

für Fenster und Türen



Ausführung:

SA/1L2

1-flügelig, unten L-Schiene, oben L-Schiene

Preisgestaltung:

Schiebeanlagen für Fenster und Türen: Preisgruppe 1

Einsatzgebiet:

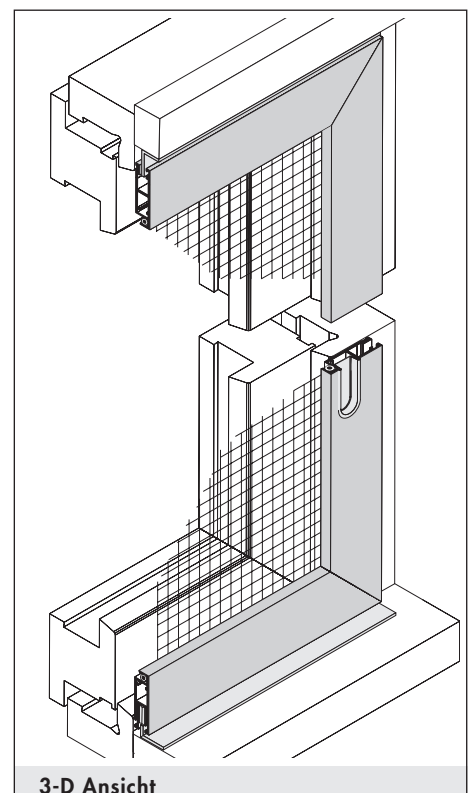
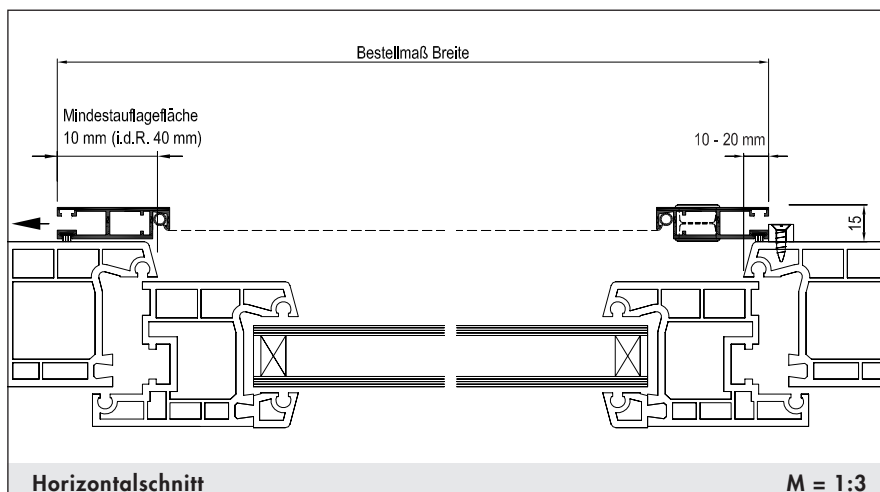
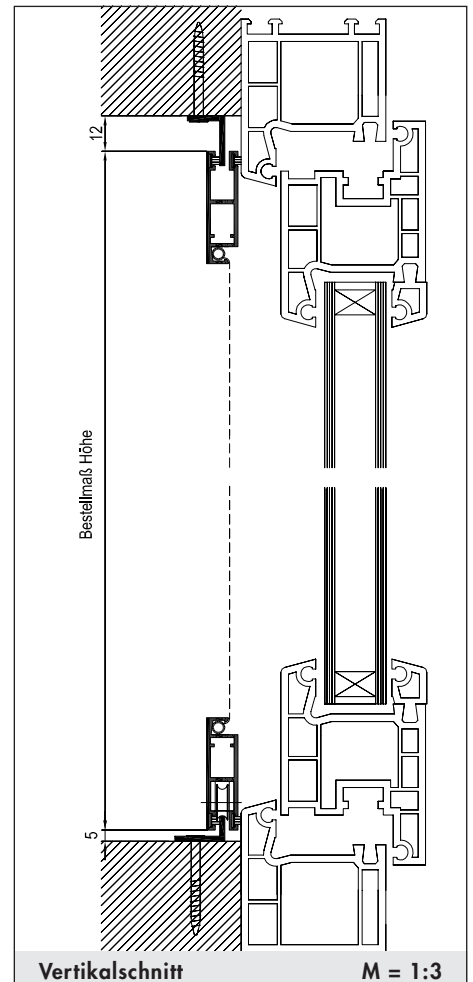
Alle Türarten mit umlaufendem bündigem Blendrahmen. Unterschiedliche Blendrahmenebenen können durch entsprechende Bürstenlängen ausgeglichen werden (bei Bestellung angeben).

Einbautiefe: 15 mm

Bestellmaße:

- Breite = Flügelaußenmaß Breite
- Höhe = Flügelaußenmaß Höhe
- Länge der Laufschiene: (Standard: 2 x Flügelbreite + 20 mm)

- Öffnungsrichtung:
Bei Ansicht von außen L (links) Griffschale rechts R (rechts) Griffschale links



Verwendete Profile:



Art.Nr.: 1050

Art.Nr.: 1601

Art.Nr.: 1602

Schiebeanlagen

für Fenster und Türen



Ausführung:

SA/1E

1-flügelig, mit umlaufender Doppelaufschiene

Preisgestaltung:

Schiebeanlagen für Fenster und Türen: Preisgruppe 2

Einsatzgebiet:

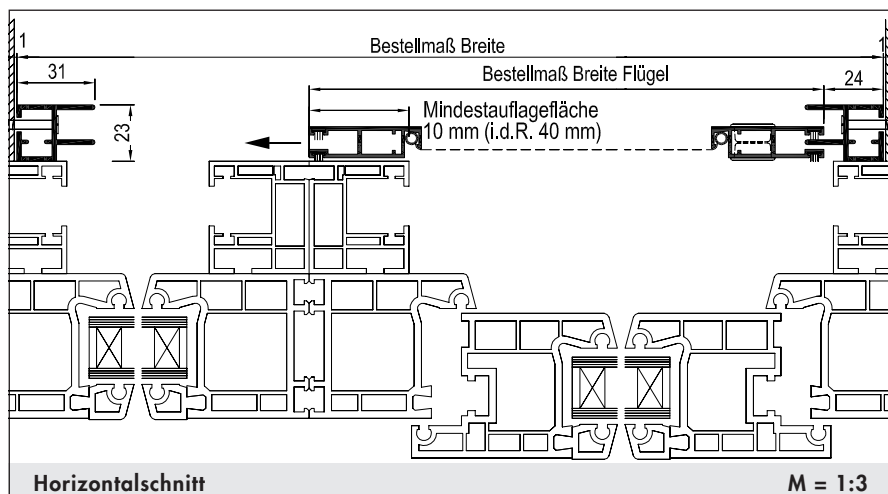
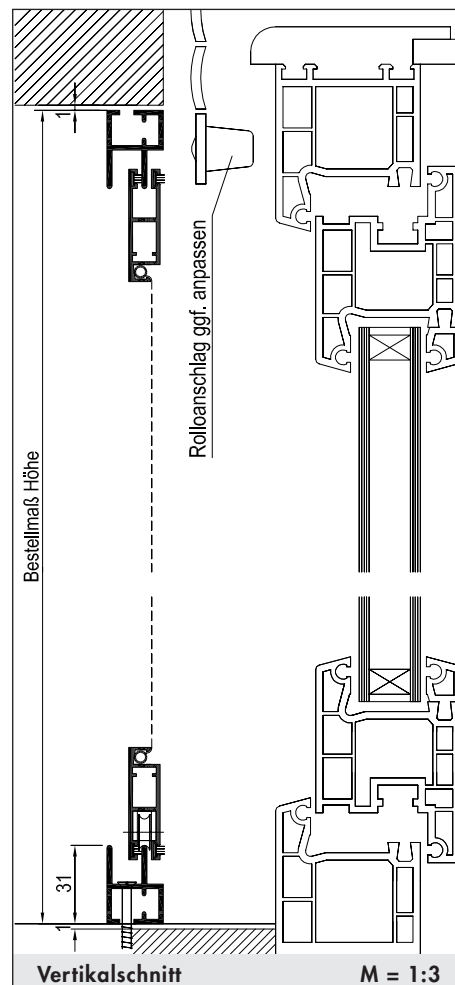
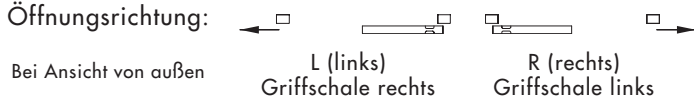
Alle Türarten mit geteiltem Rollo.

Einbautiefe: 23 mm

Bestellmaße:

- Breite = Rahmenaußenmaß Breite
- Höhe = Rahmenaußenmaß Höhe
- Bestellmaß Breite Flügel

Öffnungsrichtung:

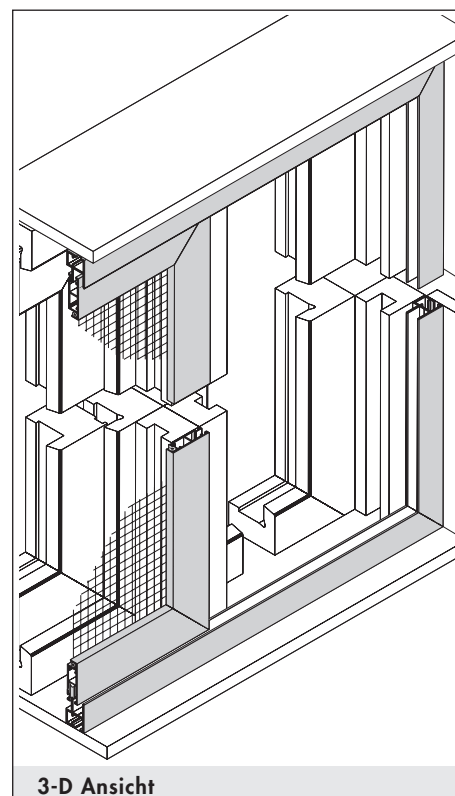


Verwendete Profile:



Art.Nr.: 1050

Art.Nr.: 1101



Schiebeanlagen

für Fenster und Türen



Ausführung:

SA/1EU

1-flügelig

Preisgestaltung:

Schiebeanlagen für Fenster und Türen: Preisgruppe 2

Einsatzgebiet:

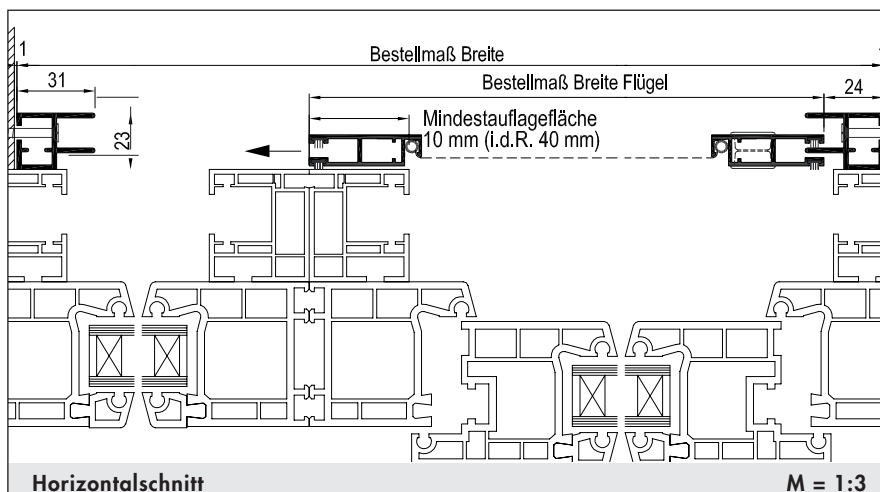
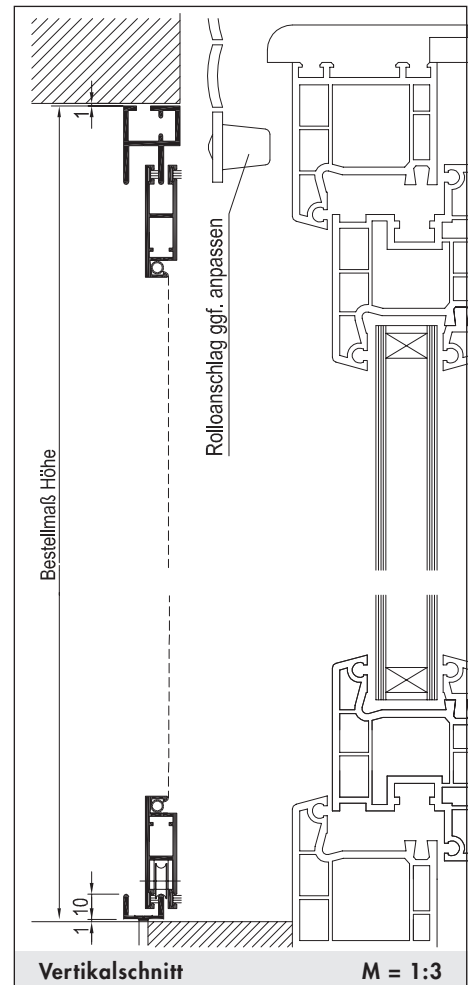
Alle Türarten mit geteiltem Rollo.

Einbautiefe: 23 mm

Bestellmaße:

- Breite = Rahmenaußenmaß Breite
- Höhe = Rahmenaußenmaß Höhe
- Bestellmaß Breite Flügel

- Öffnungsrichtung:
Bei Ansicht von außen L (links) Griffschale rechts R (rechts) Griffschale links



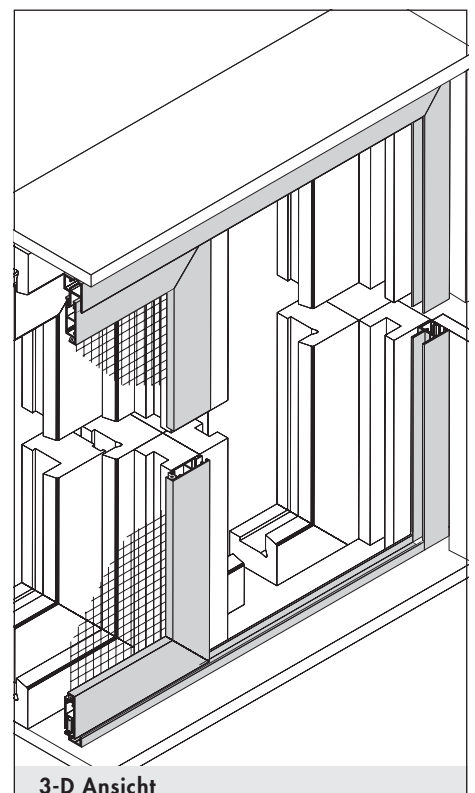
Verwendete Profile:



Art.Nr.: 1050

Art.Nr.: 1101

Art.Nr.: 1105



3-D Ansicht

Schiebeanlagen

für Fenster und Türen



Ausführung:

SA/2

2-flügelig, unten Z-Schiene, oben Z-Schiene

Preisgestaltung:

Schiebeanlagen für Fenster und Türen: Preisgruppe 3

Einsatzgebiet:

Alle Türarten mit umlaufendem bündigem Blendrahmen, bei denen seitlich ausreichend Raum für das Verschieben der Tür vorhanden ist. Unterschiedliche Blendrahmenebenen können durch entsprechende Bürstenlängen ausgeglichen werden (bei Bestellung angeben).

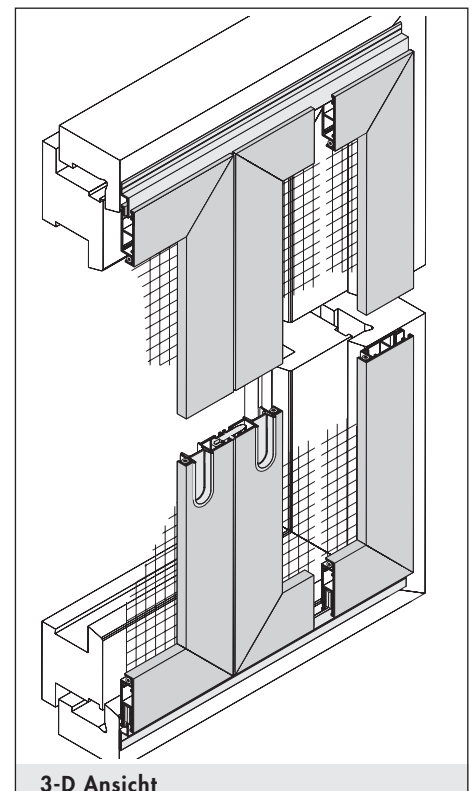
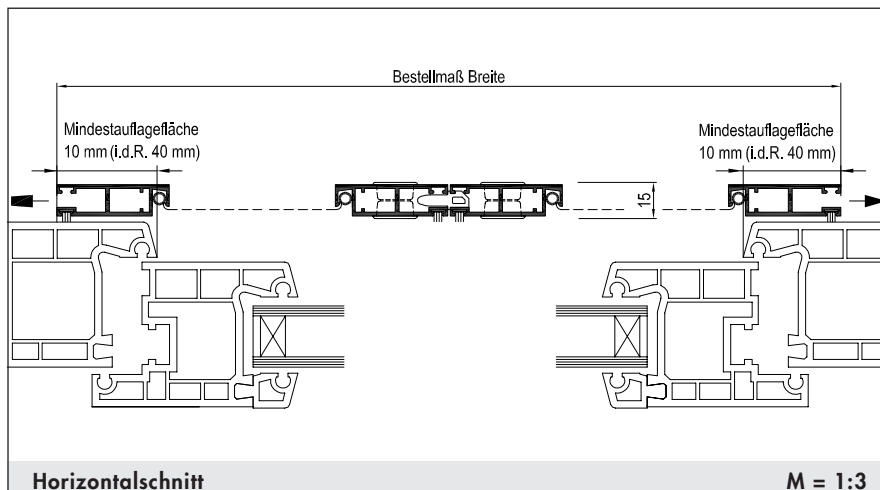
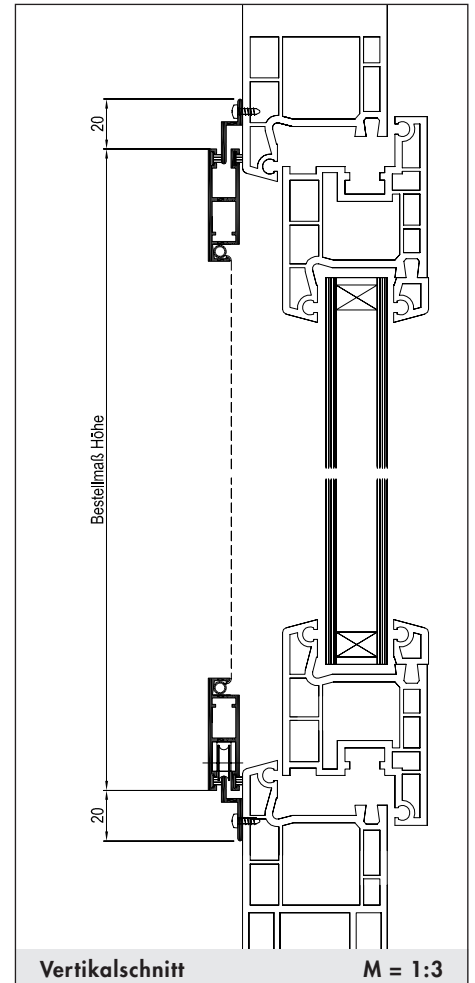
Einbautiefe: 15 mm

Bestellmaße:

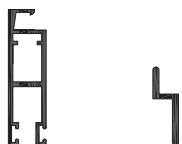
- Breite = Flügelaußenmaß Breite
- Höhe = Flügelaußenmaß Höhe
- Länge der Laufschiene: (Standard: 2 x Bestellmaß Breite + 20 mm)

- Öffnungsrichtung:

Bei Ansicht von außen Teilung des Elements standardmäßig in der Mitte.
Andere Teilung nach Angabe möglich.



Verwendete Profile:



Art.Nr.: 1050

Art.Nr.: 1100

Schiebeanlagen

für Fenster und Türen



Ausführung:

SA/2L

2-flügelig, unten L-Schiene, oben Z-Schiene

Preisgestaltung:

Schiebeanlagen für Fenster und Türen: Preisgruppe 3

Einsatzgebiet:

Alle Türarten mit umlaufendem bündigem Blendrahmen, bei denen seitlich ausreichend Raum für das Verschieben der Tür vorhanden ist. Unterschiedliche Blendrahmenebenen können durch entsprechende Bürstenlängen ausgeglichen werden (bei Bestellung angeben).

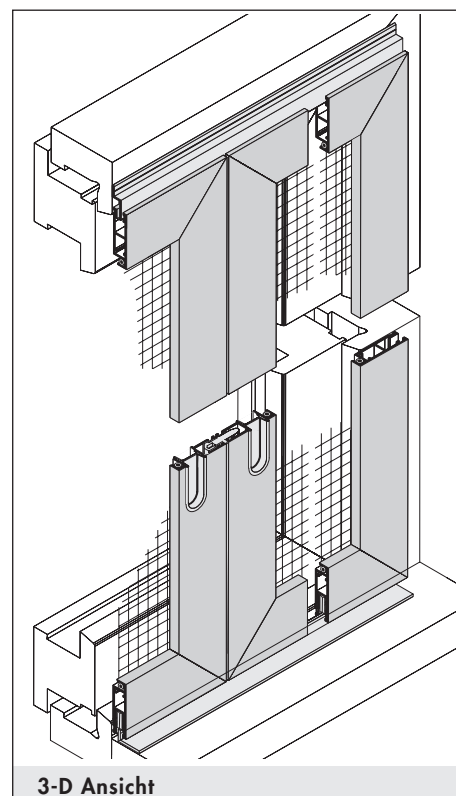
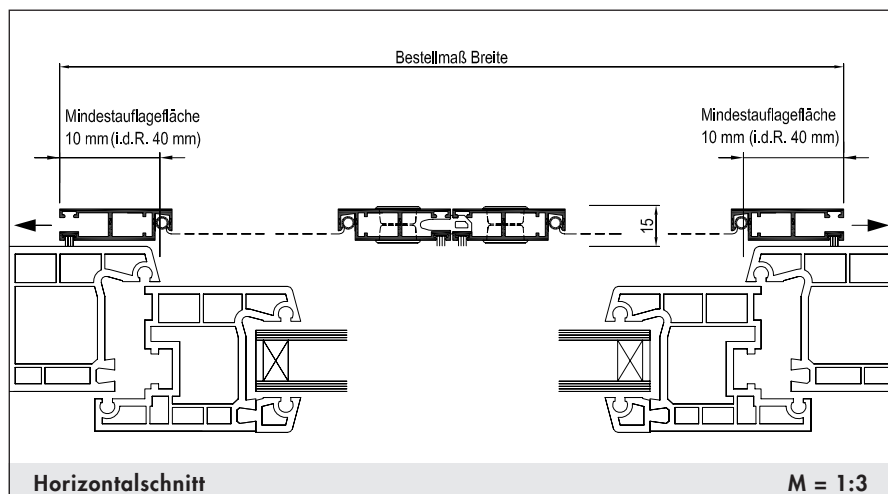
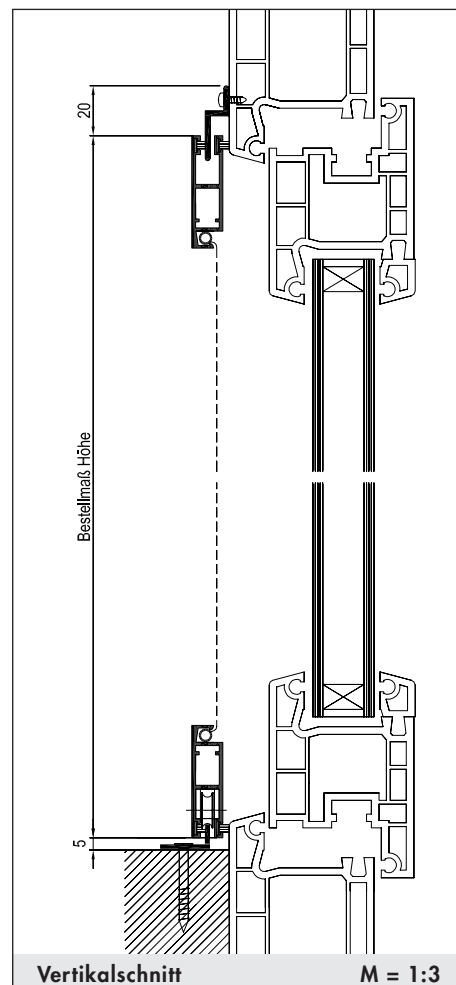
Einbautiefe: 15 mm

Bestellmaße:

- Breite = Flügelaußenmaß Breite
- Höhe = Flügelaußenmaß Höhe
- Länge der Laufschiene: (Standard: $2 \times \text{Bestellmaß Breite} + 20 \text{ mm}$)

- Öffnungsrichtung:

Bei Ansicht von außen Teilung des Elements standardmäßig in der Mitte.
Andere Teilung nach Angabe möglich.



Verwendete Profile:



Art.Nr.: 1050

Art.Nr.: 1100

Art.Nr.: 1601

Schiebeanlagen

für Fenster und Türen



Ausführung:

SA/3

2-flügelig, mit umlaufender Doppellaufschiene

Preisgestaltung:

Schiebeanlagen für Fenster und Türen: Preisgruppe 4

Einsatzgebiet:

Bei großen Öffnungen.
Montage in der Mauerlaibung oder als Frontmontage auf vorhandenem Blendrahmen.

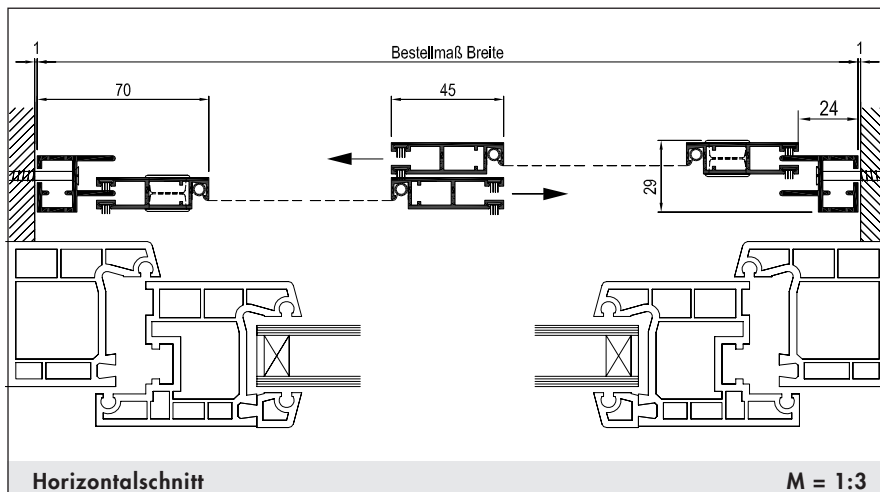
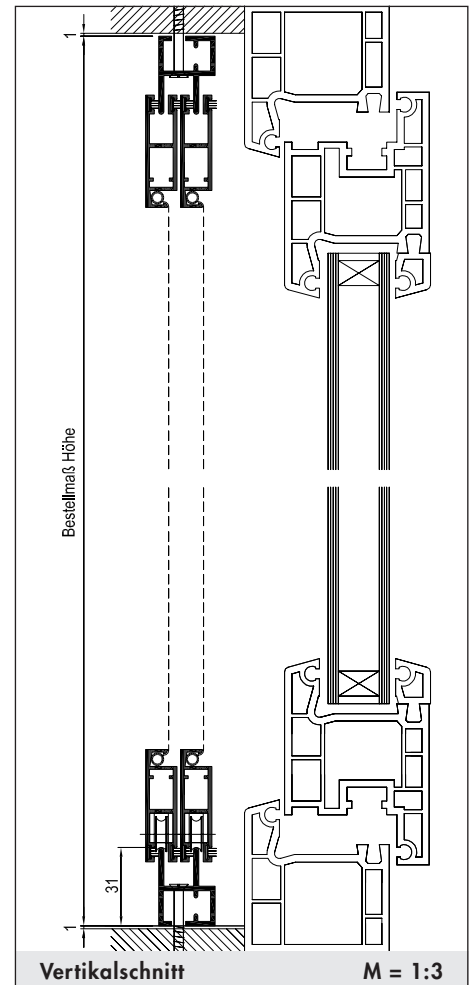
Einbautiefe: 29 mm

Bestellmaße:

- Breite = Rahmenaußenmaß Breite
- Höhe = Rahmenaußenmaß Höhe

- Öffnungsrichtung: 

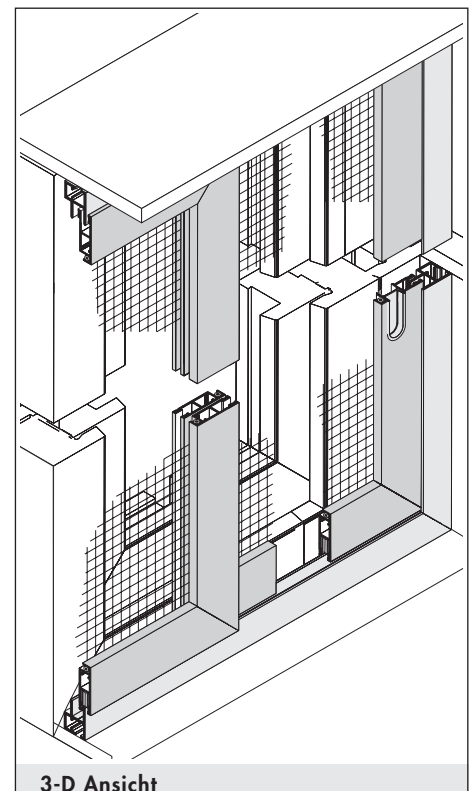
Teilung des Elements standardmäßig in der Mitte.
Andere Teilung nach Angabe möglich.



Verwendete Profile:



Art.Nr.: 1050 Art.Nr.: 1101



Schiebeanlagen

für Fenster und Türen



Ausführung:

SA/3U

2-flügelig, Doppellaufschiene, unten U-Schiene

Preisgestaltung:

Schiebeanlagen für Fenster und Türen: Preisgruppe 4

Einsatzgebiet:

Bei großen Öffnungen. Montage in der Mauerlaibung oder als Frontmontage auf vorhandenem Blendrahmen. Untere Laufschiene als flaches U-Profil (geringe Stolperkante).

Einbautiefe: 29 mm

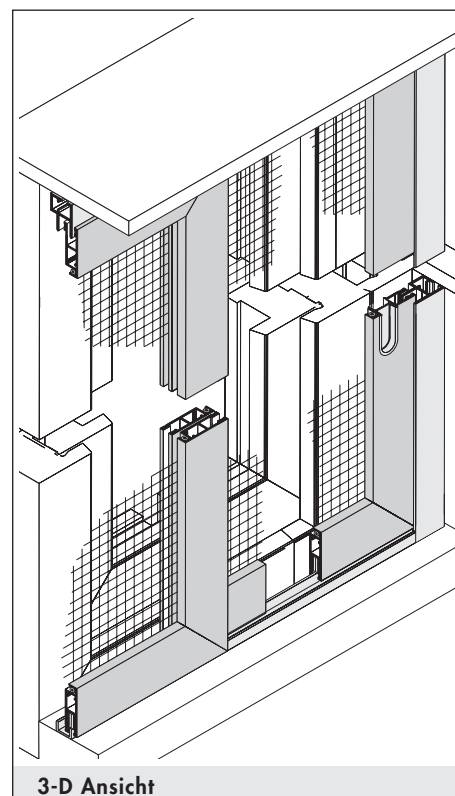
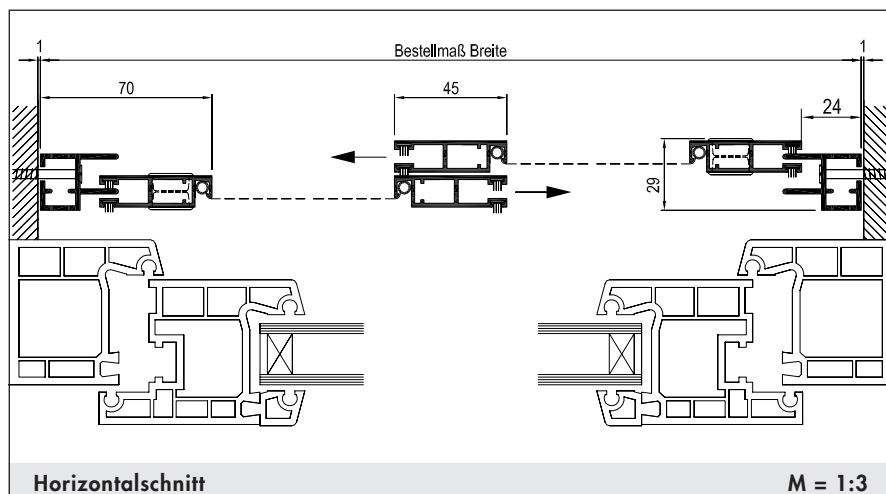
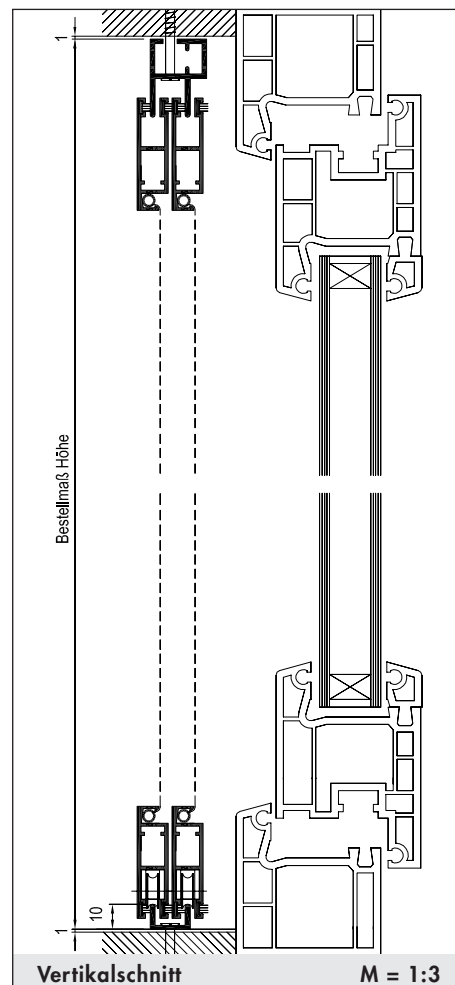
Bestellmaße:

- Breite = Rahmenaußenmaß Breite
- Höhe = Rahmenaußenmaß Höhe

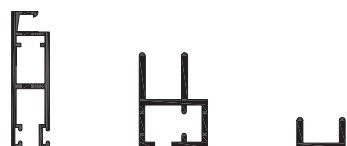
- Öffnungsrichtung:



Teilung des Elements standardmäßig in der Mitte.
Andere Teilung nach Angabe möglich.



Verwendete Profile:



Art.Nr.: 1050

Art.Nr.: 1101

Art.Nr.: 1105

Schiebeanlagen

für Fenster und Türen



Ausführung:

SA/5

1-flügelig, unten Z-Schiene, oben Z-Schiene

Preisgestaltung:

Schiebeanlagen für Fenster und Türen: Preisgruppe 1

Einsatzgebiet:

Alle Türarten mit umlaufendem bündigem Blendrahmen. Unterschiedliche Blendrahmenebenen können durch entsprechende Bürstenlängen ausgeglichen werden (bei Bestellung angeben).

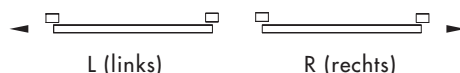
Einbautiefe: 15 mm

Bestellmaße:

- Breite = Flügelaußenmaß Breite
- Höhe = Flügelaußenmaß Höhe
- Länge der Laufschiene: (Standard: $2 \times \text{Flügelbreite} + 20 \text{ mm}$)

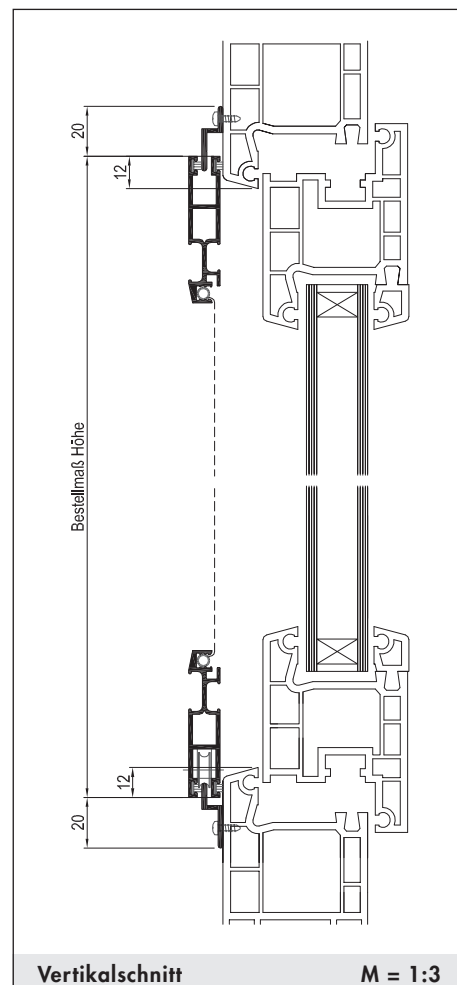
- Öffnungsrichtung:

Bei Ansicht von außen



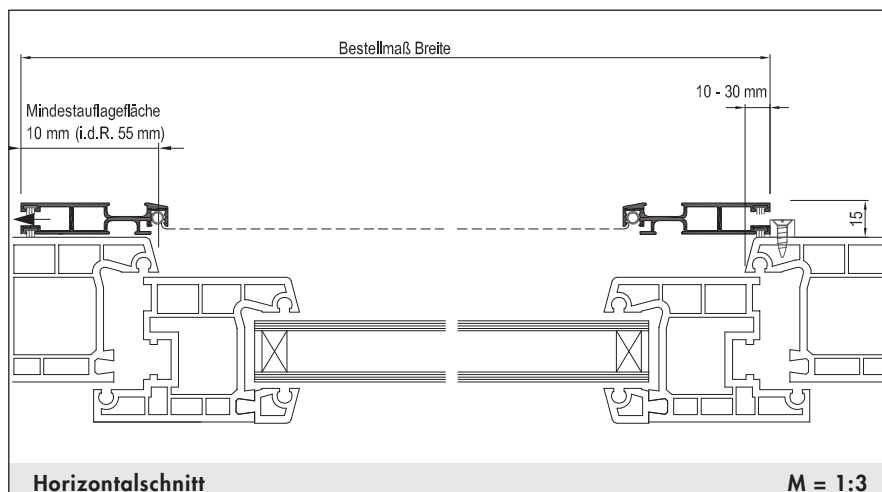
L (links)

R (rechts)



Vertikalschnitt

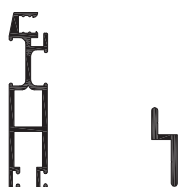
M = 1:3



Horizontalschnitt

M = 1:3

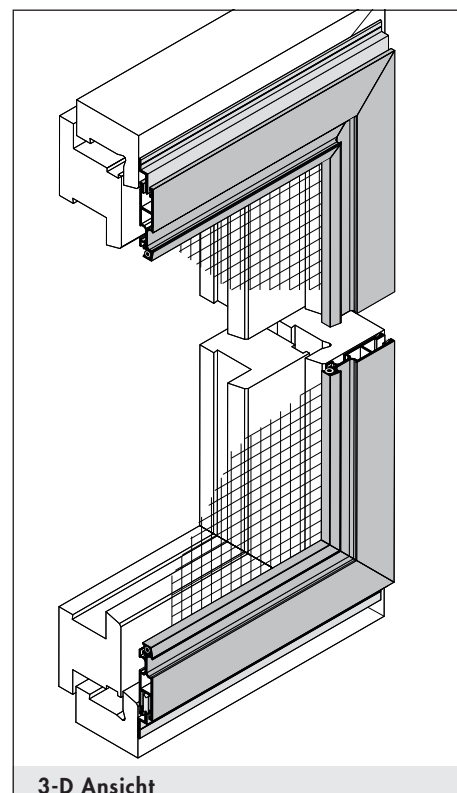
Verwendete Profile:



Art.Nr.: 1051

Art.Nr.: 1100

Insektenschutztechnik Oppermann Stand 01/2012. Technische Weiterentwicklung, Änderung und Irrtum vorbehalten.



3-D Ansicht

Schiebeanlagen

für Fenster und Türen



Ausführung:

SA/5L

1-flügelig, unten L-Schiene, oben Z-Schiene

Preisgestaltung:

Schiebeanlagen für Fenster und Türen: Preisgruppe 1

Einsatzgebiet:

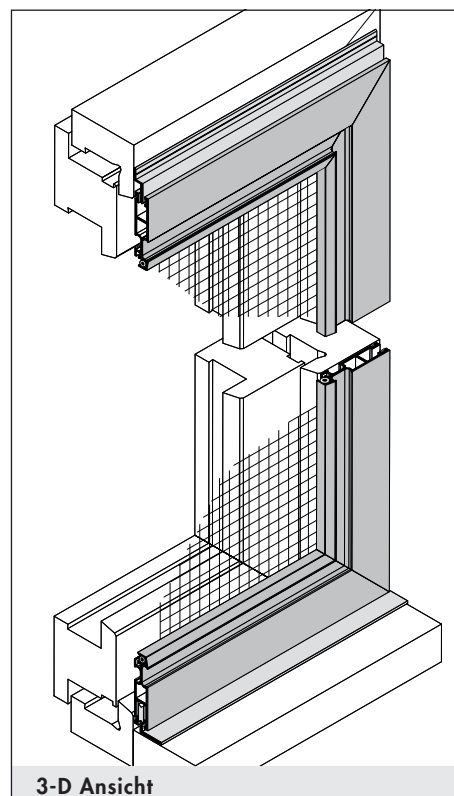
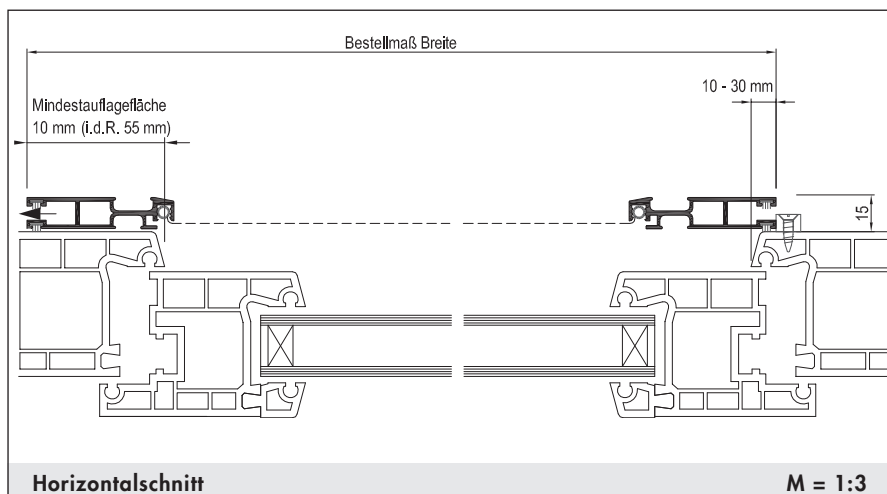
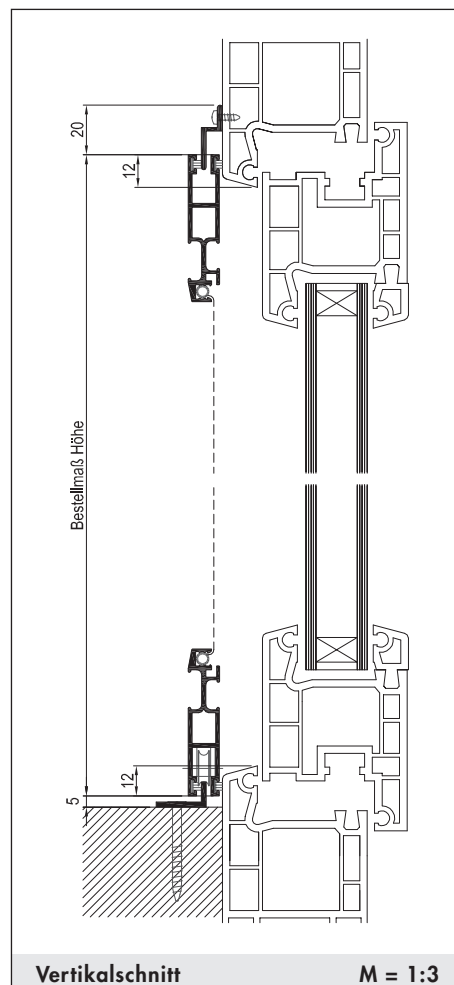
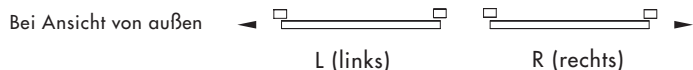
Alle Türarten mit umlaufendem bündigem Blendrahmen. Unterschiedliche Blendrahmenebenen können durch entsprechende Bürstenlängen ausgeglichen werden (bei Bestellung angeben).

Einbautiefe: 15 mm

Bestellmaße:

- Breite = Flügelaußenmaß Breite
- Höhe = Flügelaußenmaß Höhe
- Länge der Laufschiene: (Standard: 2 x Flügelbreite + 20 mm)

Öffnungsrichtung:



Verwendete Profile:



Art.Nr.: 1051



Art.Nr.: 1100



Art.Nr.: 1601

Schiebeanlagen

für Fenster und Türen



Ausführung:

SA/5L2

1-flügelig, unten L-Schiene, oben L-Schiene

Preisgestaltung:

Schiebeanlagen für Fenster und Türen: Preisgruppe 1

Einsatzgebiet:

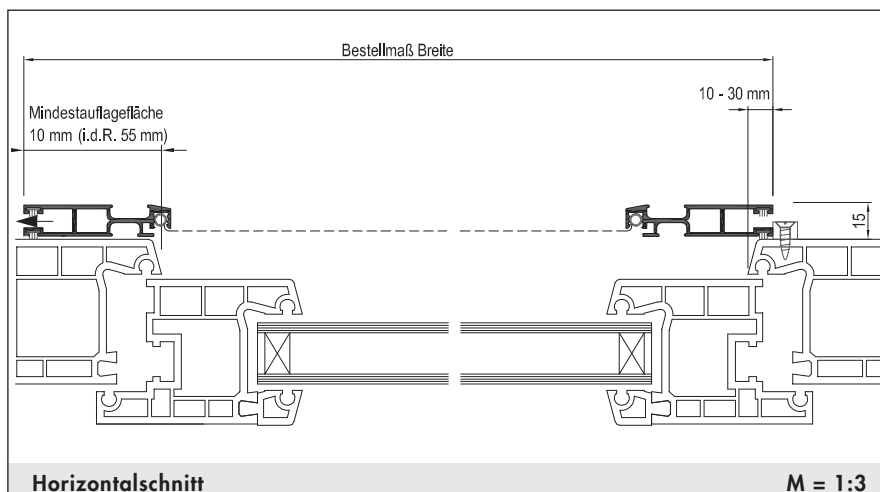
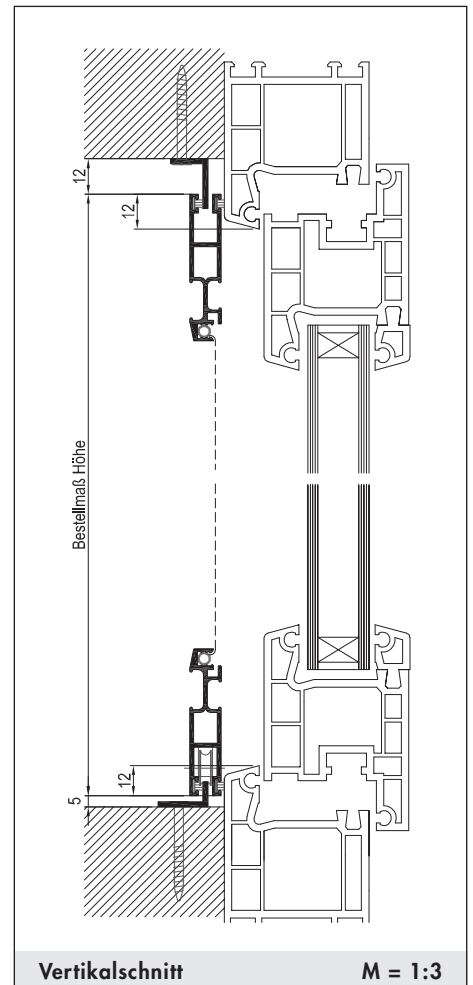
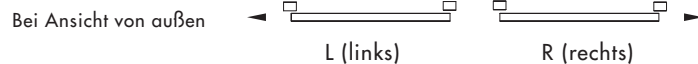
Alle Türarten mit umlaufendem bündigem Blendrahmen. Unterschiedliche Blendrahmenebenen können durch entsprechende Bürstenlängen ausgeglichen werden (bei Bestellung angeben).

Einbautiefe: 15 mm

Bestellmaße:

- Breite = Flügelaußenmaß Breite
- Höhe = Flügelaußenmaß Höhe
- Länge der Laufschiene: (Standard: 2 x Flügelbreite + 20 mm)

Öffnungsrichtung:

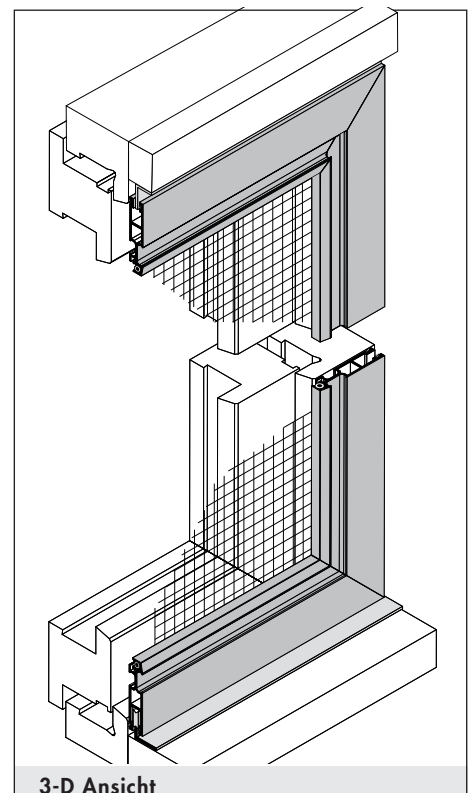


Verwendete Profile:



Art.Nr.: 1051 Art.Nr.: 1601 Art.Nr.: 1602

Insektenschutztechnik Oppermann Stand 01/2012. Technische Weiterentwicklung, Änderung und Irrtum vorbehalten.



Schiebeanlagen

für Fenster und Türen



Ausführung:

SA/5E

1-flügelig, mit umlaufender Doppelaufschiene

Preisgestaltung:

Schiebeanlagen für Fenster und Türen: Preisgruppe 2

Einsatzgebiet:

Alle Türarten mit geteiltem Rollo.

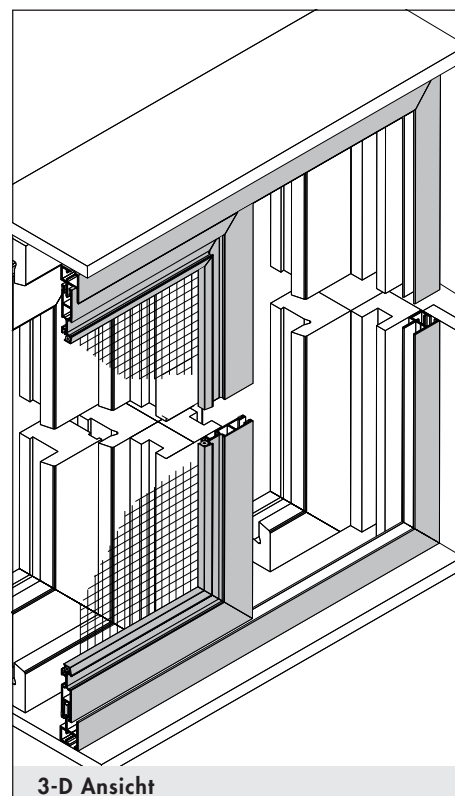
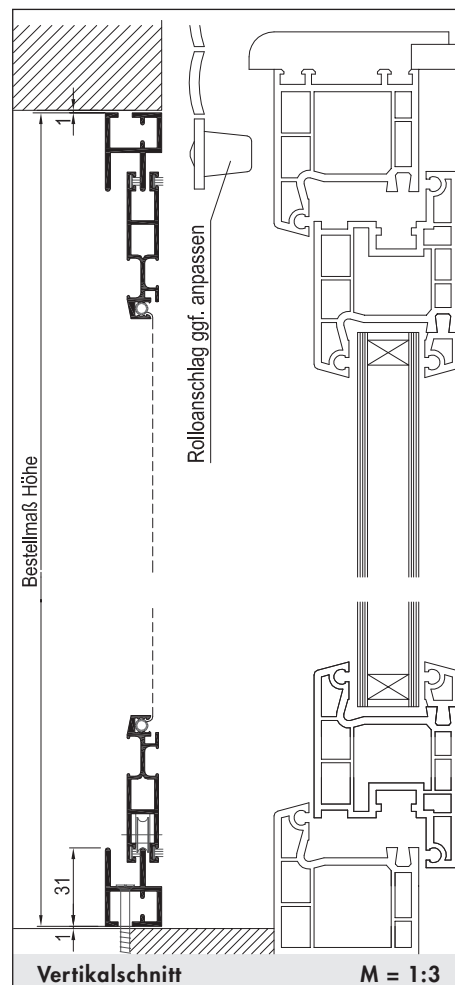
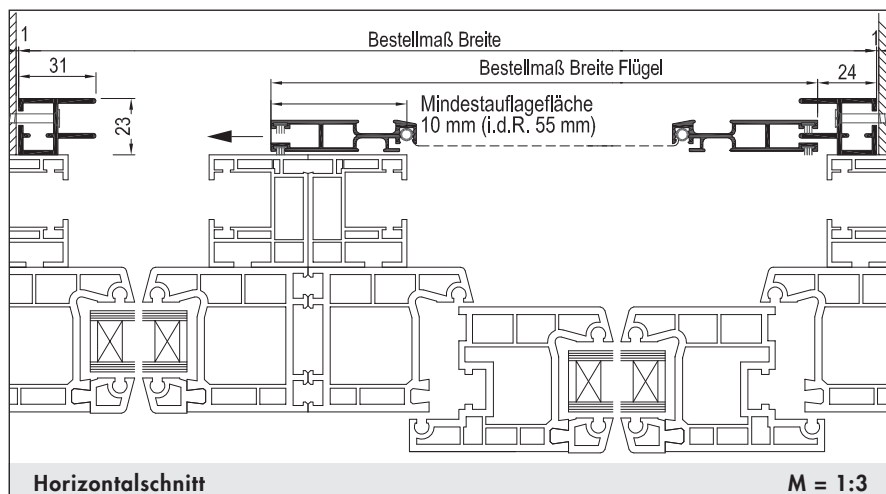
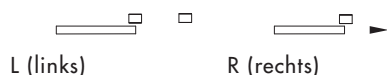
Einbautiefe: 23 mm

Bestellmaße:

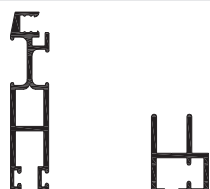
- Breite = Rahmenaußenmaß Breite
- Höhe = Rahmenaußenmaß Höhe
- Bestellmaß Breite Flügel

Öffnungsrichtung:

Bei Ansicht von außen



Verwendete Profile:



Art.Nr.: 1051

Art.Nr.: 1101

Schiebeanlagen

für Fenster und Türen



Ausführung:

SA/5EU

1-flügelig

Preisgestaltung:

Schiebeanlagen für Fenster und Türen: Preisgruppe 2

Einsatzgebiet:

Alle Türarten mit geteiltem Rollo.

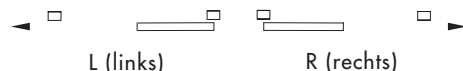
Einbautiefe: 23 mm

Bestellmaße:

- Breite = Rahmenaußenmaß Breite
- Höhe = Rahmenaußenmaß Höhe
- Bestellmaß Breite Flügel

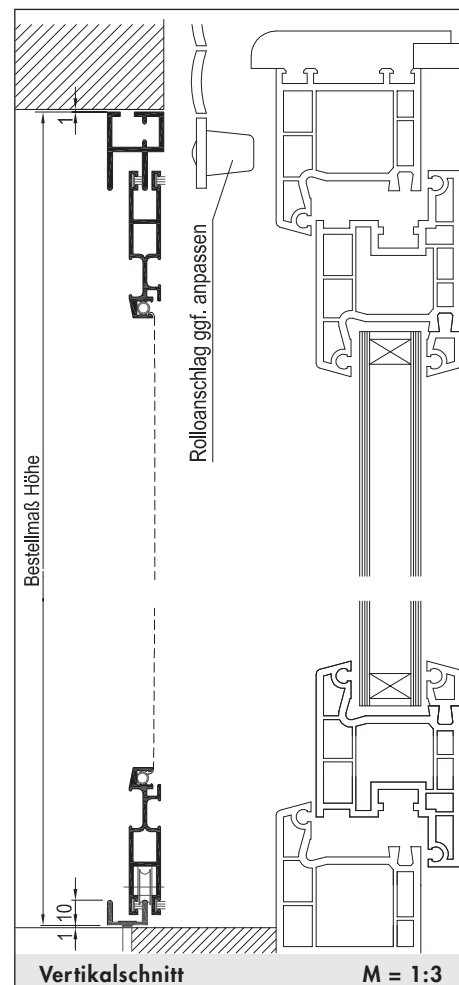
• Öffnungsrichtung:

Bei Ansicht von außen



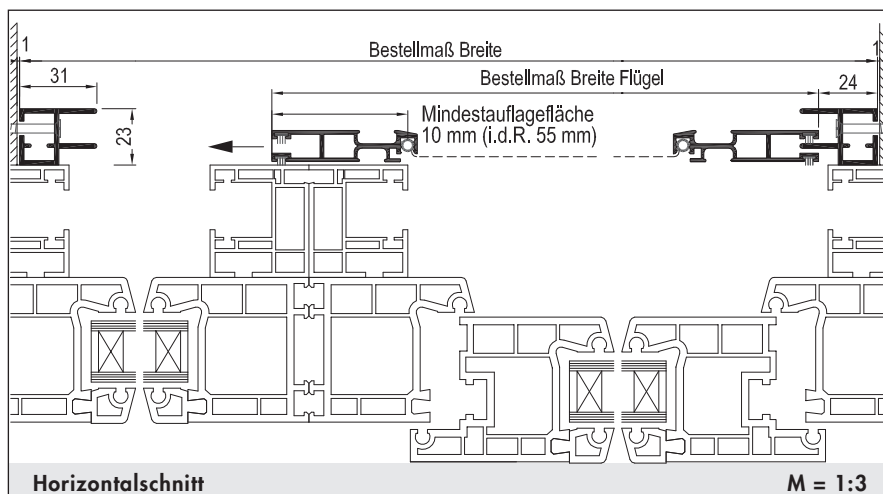
L (links)

R (rechts)



Vertikalschnitt

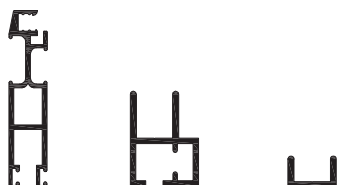
M = 1:3



Horizontalschnitt

M = 1:3

Verwendete Profile:

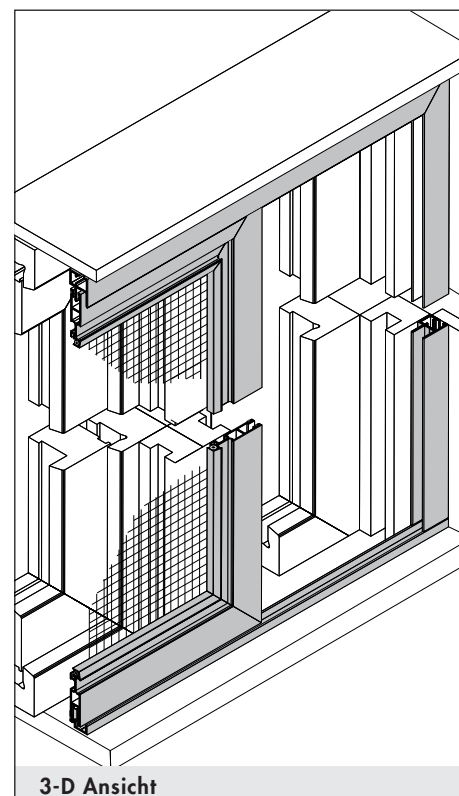


Art.Nr.: 1051

Art.Nr.: 1101

Art.Nr.: 1105

Insektenschutz Oppermann Stand 01/2012. Technische Weiterentwicklung, Änderung und Irrtum vorbehalten.



3-D Ansicht

Schiebeanlagen

für Fenster und Türen



Ausführung:

SA/6

2-flügelig, unten Z-Schiene, oben Z-Schiene

Preisgestaltung:

Schiebeanlagen für Fenster und Türen: Preisgruppe 3

Einsatzgebiet:

Alle Türarten mit umlaufendem bündigem Blendrahmen, bei denen seitlich ausreichend Raum für das Verschieben der Tür vorhanden ist. Unterschiedliche Blendrahmenebenen können durch entsprechende Bürstenlängen ausgeglichen werden (bei Bestellung angeben).

Einbautiefe: 15 mm

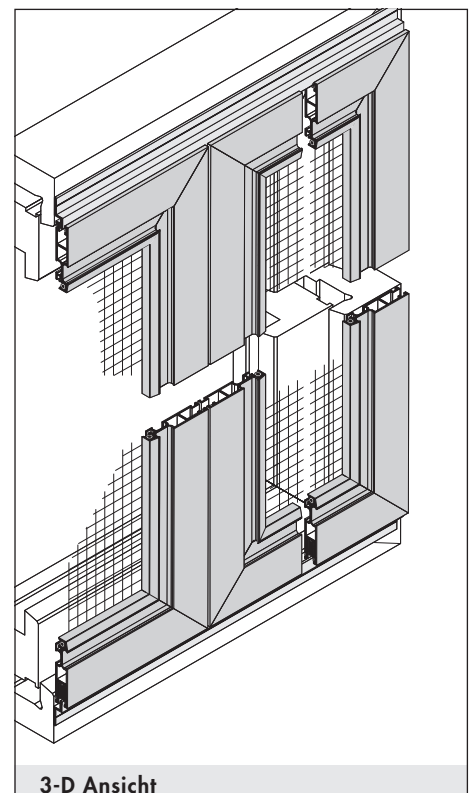
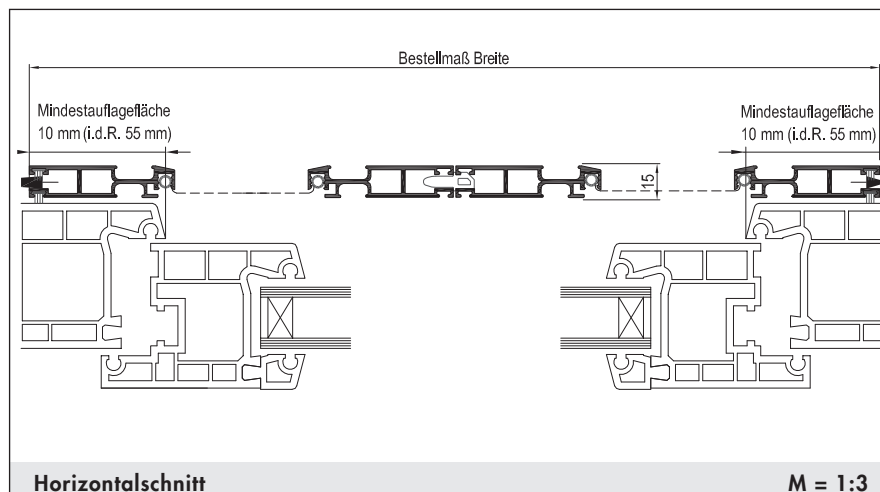
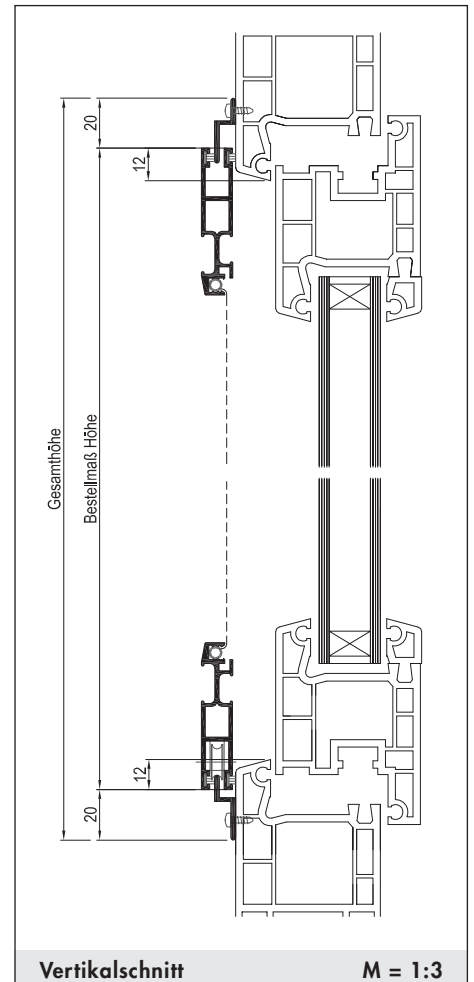
Bestellmaße:

- Breite = Flügelaußenmaß Breite
- Höhe = Flügelaußenmaß Höhe
- Länge der Laufschiene: (Standard: 2 x Bestellmaß Breite + 20 mm)

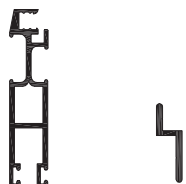
- Öffnungsrichtung:

Bei Ansicht von außen

Teilung des Elements standardmäßig in der Mitte.
Andere Teilung nach Angabe möglich.



Verwendete Profile:



Art.Nr.: 1051

Art.Nr.: 1100

Insektenschutztechnik Oppermann Stand 01/2012. Technische Weiterentwicklung, Änderung und Irrtum vorbehalten.

Schiebeanlagen

für Fenster und Türen



Ausführung:

SA/6L

2-flügelig, unten L-Schiene, oben Z-Schiene

Preisgestaltung:

Schiebeanlagen für Fenster und Türen: Preisgruppe 3

Einsatzgebiet:

Alle Türarten mit umlaufendem bündigem Blendrahmen, bei denen seitlich ausreichend Raum für das Verschieben der Tür vorhanden ist. Unterschiedliche Blendrahmenebenen können durch entsprechende Bürstenlängen ausgeglichen werden (bei Bestellung angeben).

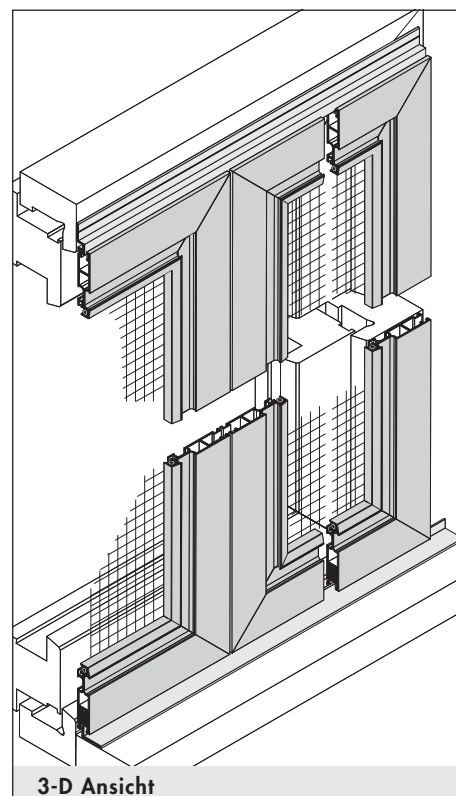
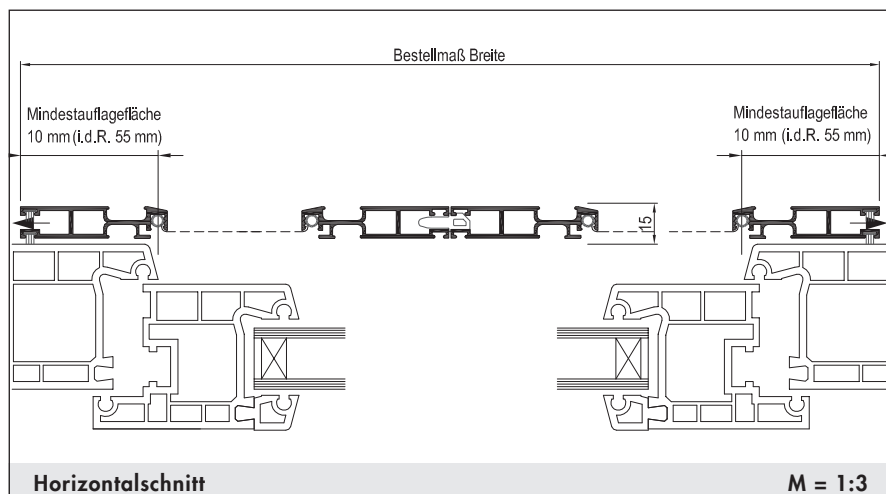
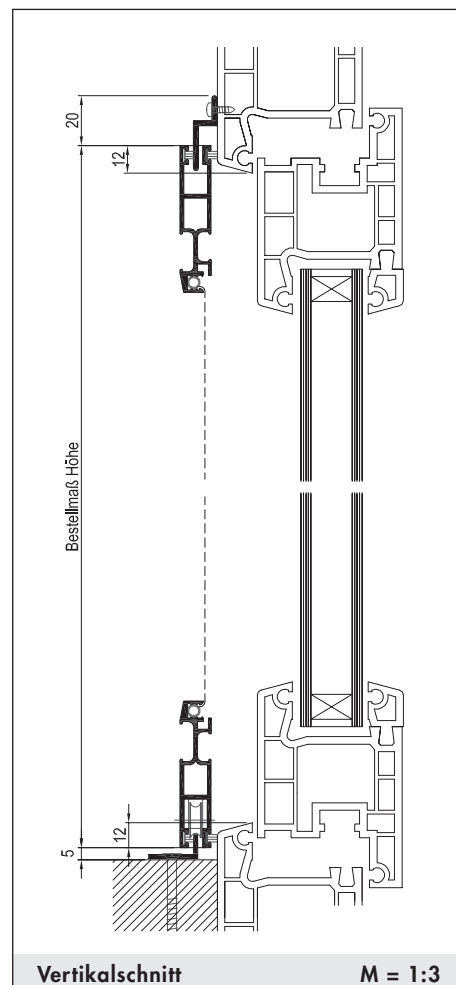
Einbautiefe: 15 mm

Bestellmaße:

- Breite = Flügelaußenmaß Breite
- Höhe = Flügelaußenmaß Höhe
- Länge der Laufschiene: (Standard: 2 x Bestellmaß Breite + 20 mm)

- Öffnungsrichtung:

Bei Ansicht von außen Teilung des Elements standardmäßig in der Mitte. Andere Teilung nach Angabe möglich.



Verwendete Profile:



Art.Nr.: 1051

Art.Nr.: 1100

Art.Nr.: 1601

Schiebeanlagen

für Fenster und Türen



Ausführung:

SA/7

2-flügelig, mit umlaufender Doppellaufschiene

Preisgestaltung:

Schiebeanlagen für Fenster und Türen: Preisgruppe 4

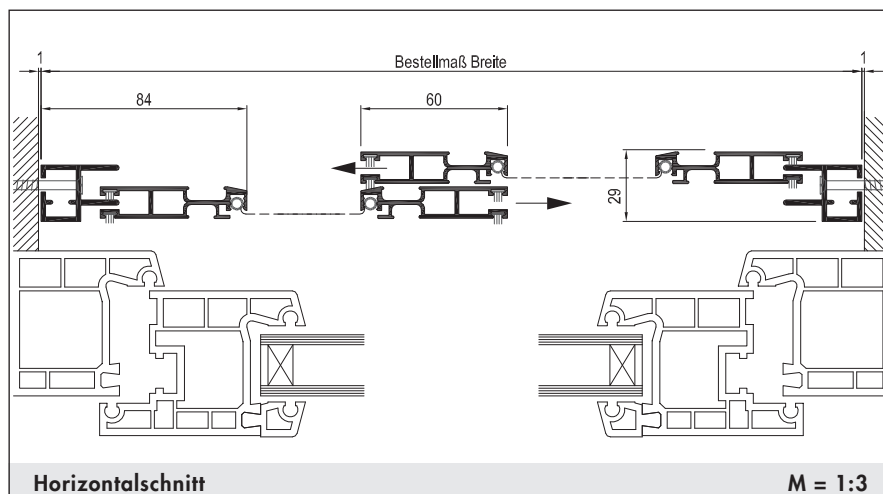
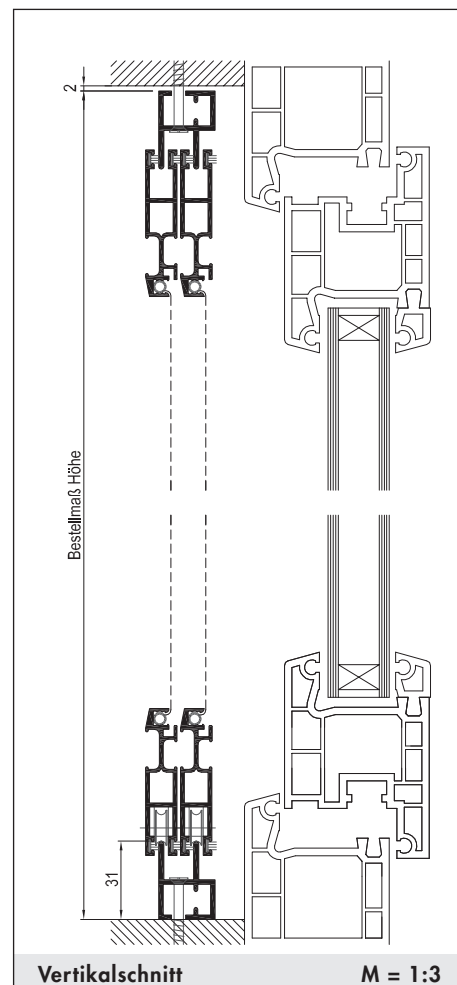
Einsatzgebiet:

Bei großen Öffnungen.
Montage in der Mauerlaibung oder als Frontmontage auf vorhandenem Blendrahmen.

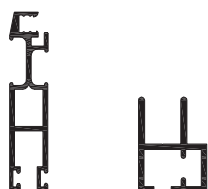
Einbautiefe: 29 mm

Bestellmaße:

- Breite = Rahmenaußenmaß Breite
- Höhe = Rahmenaußenmaß Höhe
- Öffnungsrichtung:

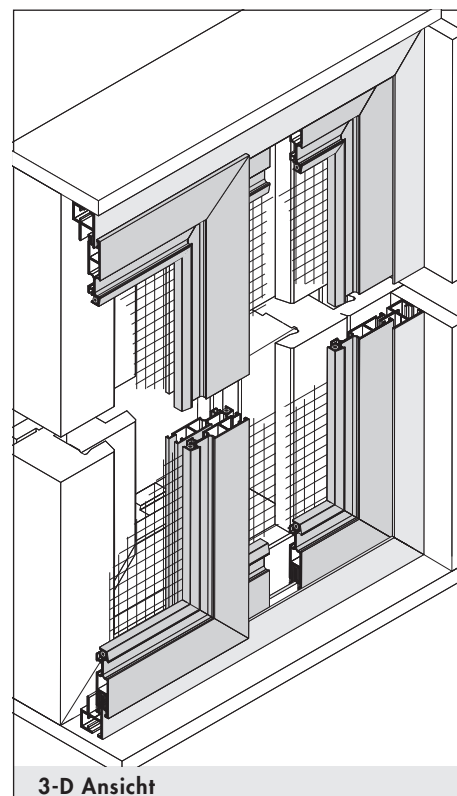


Verwendete Profile:



Art.Nr.: 1051 Art.Nr.: 1101

Insektenschutztechnik Oppermann Stand 01/2012. Technische Weiterentwicklung, Änderung und Irrtum vorbehalten.



Schiebeanlagen

für Fenster und Türen



Ausführung:

SA/7U

2-flügelig, Doppellaufschiene, unten U-Schiene

Preisgestaltung:

Schiebeanlagen für Fenster und Türen: Preisgruppe 4

Einsatzgebiet:

Bei großen Öffnungen. Montage in der Mauerlaibung oder als Frontmontage auf vorhandenem Blendrahmen. Untere Laufschiene als flaches U-Profil (geringe Stolperkante).

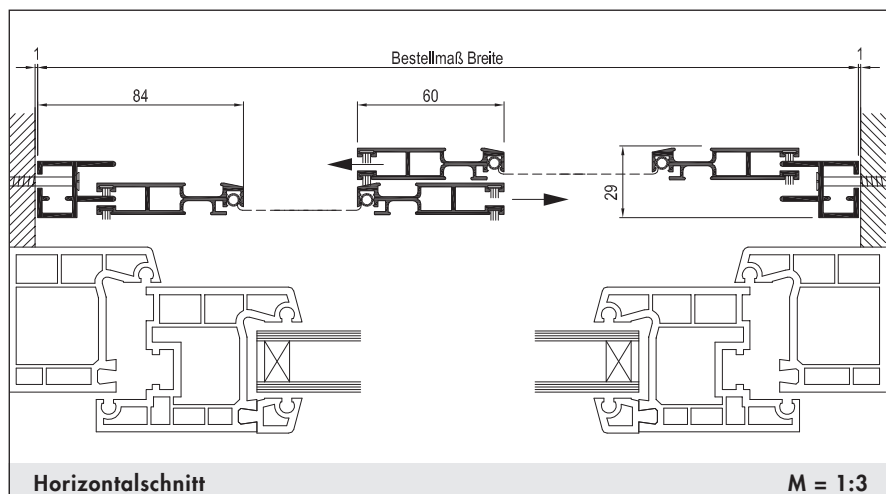
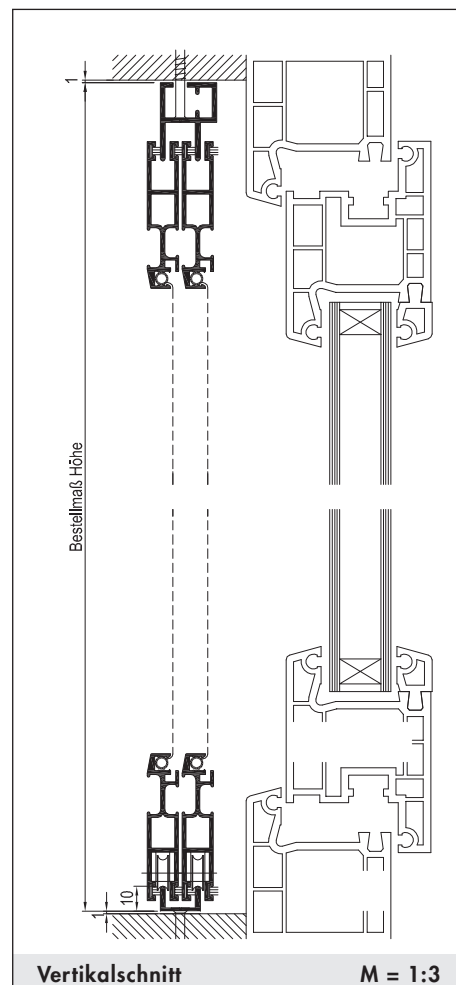
Einbautiefe: 29 mm

Bestellmaße:

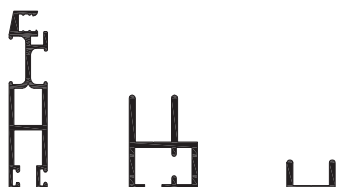
- Breite = Rahmenaußenmaß Breite
- Höhe = Rahmenaußenmaß Höhe

- Öffnungsrichtung:

Teilung des Elements standardmäßig in der Mitte.
Andere Teilung nach Angabe möglich.



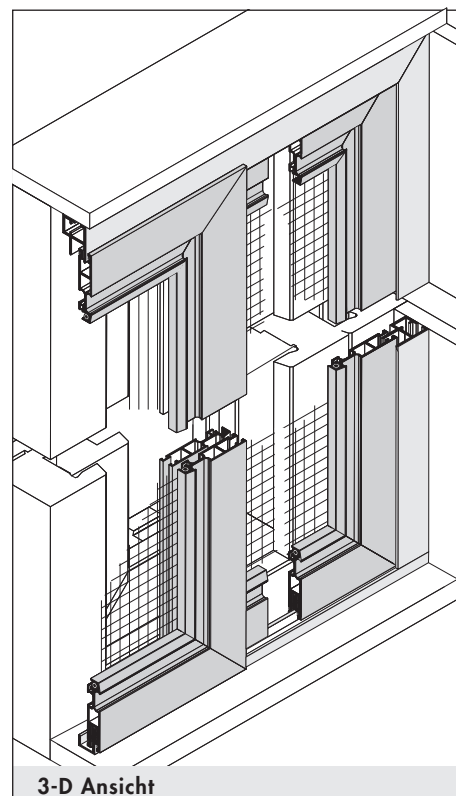
Verwendete Profile:



Art.Nr.: 1051

Art.Nr.: 1101

Art.Nr.: 1105



Insektenschutztechnik Oppermann

Schreiberhauerstr.4

D-90522 Oberasbach

Tel: +49 (0) 911 - 6640834

Fax: + 49 (0) 911 - 6640832

Mobil: +49 (0) 1522 - 9515660

E-Mail: Insektenschutztechnik@t-online.de

Internet: <http://www.Insektenschutztechnik-oppermann.de>

