



Aufmaßzeichnungen Hauptkatalog

Rollos 2012



Der perfekte Insektenschutz
nach Maß

Insektenschutztechnik Oppermann

Rollo für Fenster und Türen

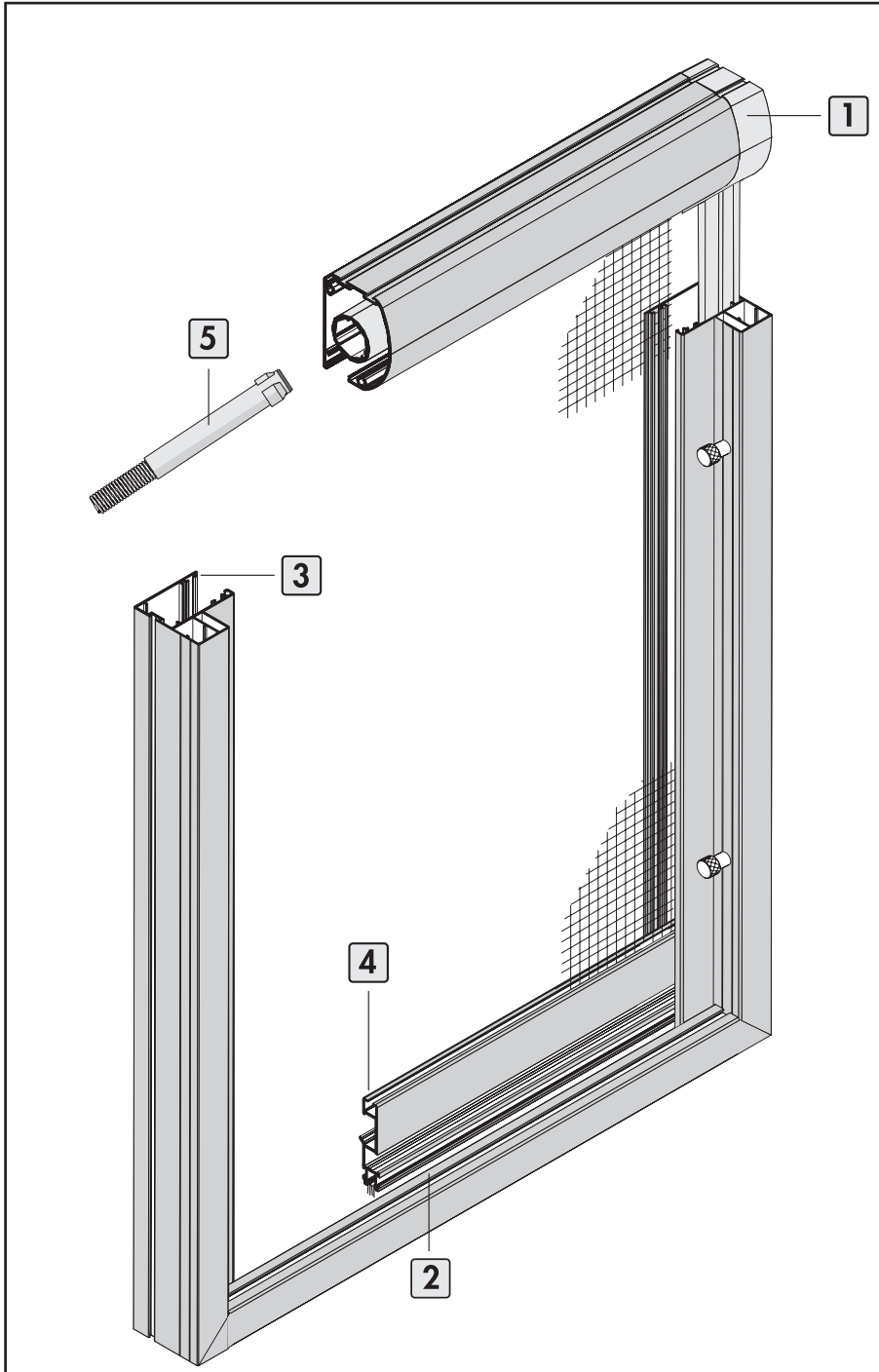
Beispiel als Explosionszeichnung



Ausführung:

R/4

Seite 6.40



Beschreibung:

R/4

Variantenbezeichnung

Rollo

Einsatzgebiet:

Alle Fensterarten.
Montage auf dem Fensterstock.

1 Die Kassettendeckel aus Druckguss in den RAL-Farben lieferbar. Die Metall-druckgusskappen sorgen für eine sehr stabile Führung.

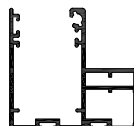
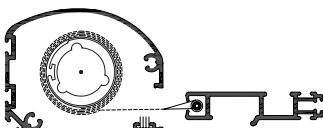
2 Der unten angebrachte Automatikverschluss ermöglicht eine einhändige Betätigung.

3 Die seitlichen Führungsschienen sind mit schräg laufenden PP-Bürsten ausgestattet. Diese verhindern ein Herausrutschen des Gewebes durch Winddruck.

4 Die speziell hergestellte Griffschiene ermöglicht eine Montage direkt auf das bestehende Fenster, da keine zusätzlichen Griffe notwendig sind. Zusätzlich ist die Griffschiene mit einer Bürstendichtung zur Abdichtung nach unten oder innen ausgestattet.

5 Die Rücklaufbremse verhindert ein Zurückschnellen der Zugschiene und sorgt für einen gleichmäßigen, ruhigen Rücklauf der Gewebewelle bis zum Anschlag.

Verwendete Profile:



Art.Nr.: 2310, Art.Nr.: 2315, Art.Nr.: 2320, Art.Nr.: 2325
Art.Nr.: je nach Ausführung

Art.Nr.: 2307

Art.Nr.: 2309

Insektenschutztechnik Oppermann Stand 01/2012. Technische Weiterentwicklung, Änderung und Irrtum vorbehalten.

Bitte beachten:
Kein Sondergewebe möglich.

Rollo

für Fenster und Türen



Ausführung:

R/1

Preisgestaltung:

Rollo für Fenster und Türen: Preisgruppe 1
Mit Rücklaufbremse

Einsatzgebiet:

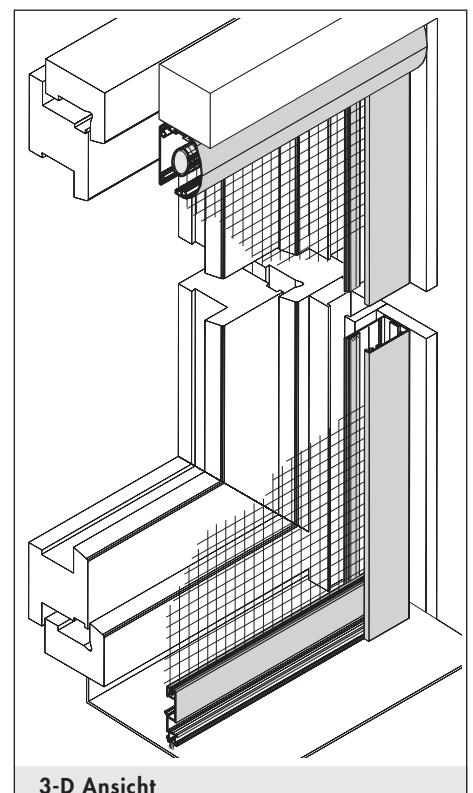
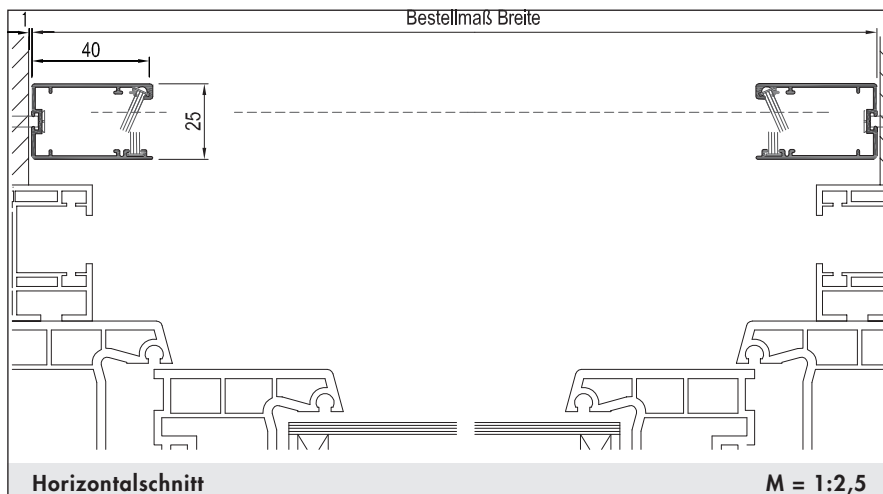
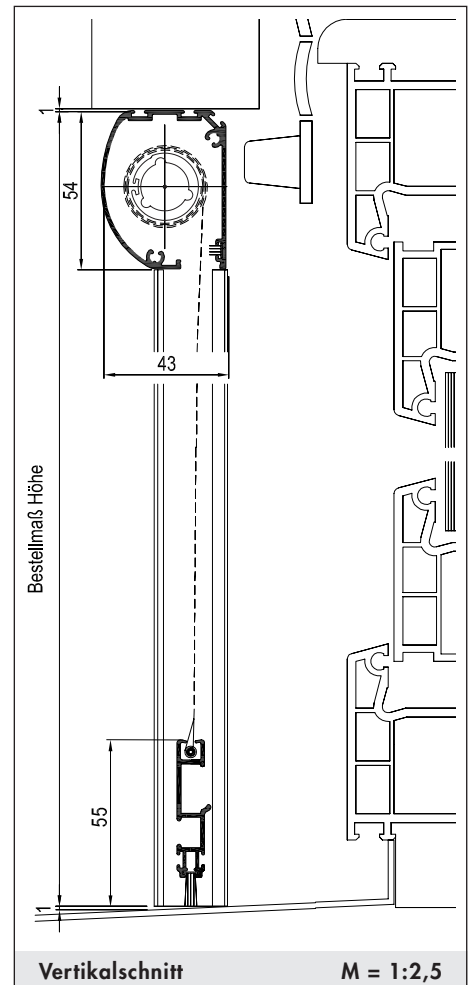
Alle Fensterarten.
Montage in der Mauerlaibung.

Einbautiefe: 43 mm

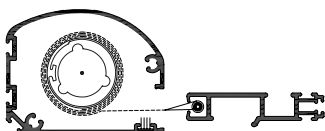
Bestellmaße:

- Breite = Lichtes Breitenmaß - 2 mm
- Höhe = Lichtes Höhenmaß - 2 mm

(oder nach örtlichen Gegebenheiten)



Verwendete Profile:



Art.Nr.: 2310, Art.Nr.: 2315, Art.Nr.: 2320, Art.Nr.: 2325
Art.Nr.: je nach Ausführung

Art.Nr.: 2305

Insektenschutztechnik Oppermann Stand 01/2012. Technische Weiterentwicklung, Änderung und Irrtum vorbehalten.

Rollo

für Fenster und Türen



Ausführung:

R/2

unten mit Verbindungsschiene

Preisgestaltung:

Rollo für Fenster und Türen: Preisgruppe 2
Mit Rücklaufbremse

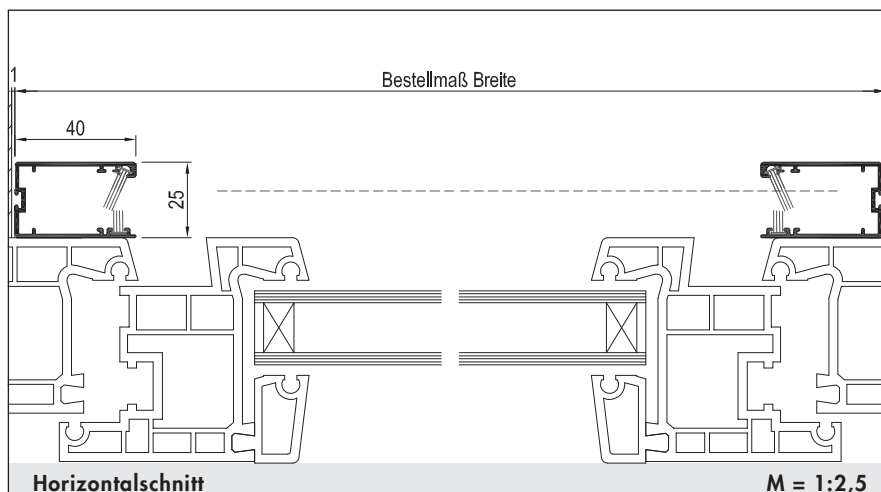
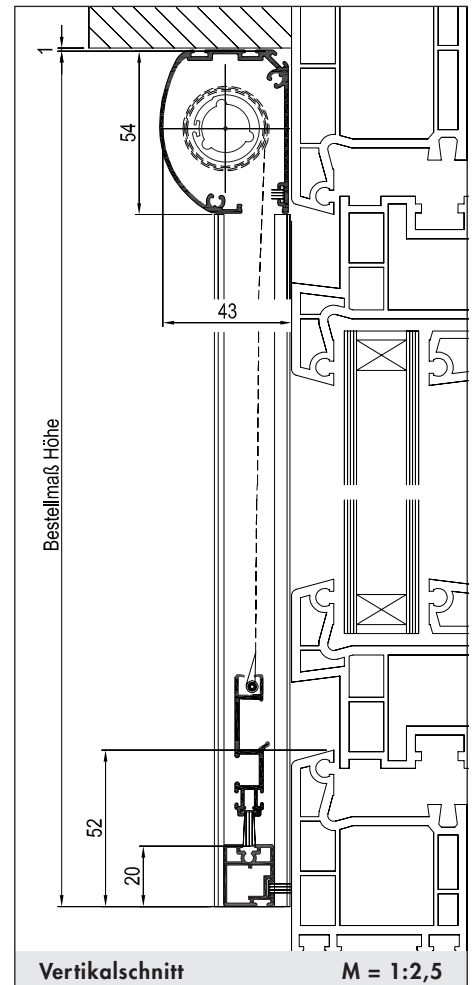
Einsatzgebiet:

Alle Fensterarten.
Montage auf dem Fensterstock.

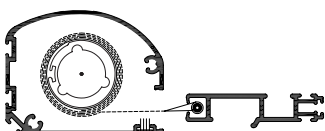
Einbautiefe: 43 mm

Bestellmaße:

- Breite = Lichtes Breitenmaß - 2 mm
- Höhe = Nach örtlicher Gegebenheit



Verwendete Profile:

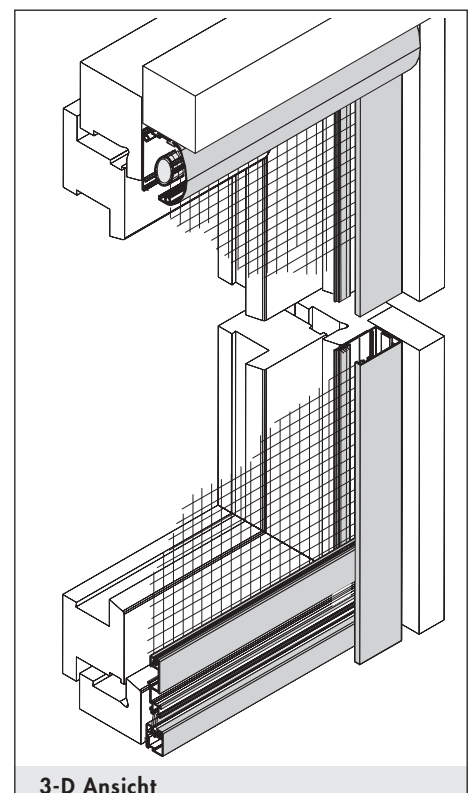


Art.Nr.: 2310, Art.Nr.: 2315, Art.Nr.: 2320, Art.Nr.: 2325
Art.Nr.: je nach Ausführung

Art.Nr.: 2305

Art.Nr.: 2309

Insektenschutztechnik Oppermann Stand 01/2012. Technische Weiterentwicklung, Änderung und Irrtum vorbehalten.



Rollo für Fenster



Ausführung:

R/3

unten mit Verbindungsschiene

Preisgestaltung:

Rollo für Fenster: Preisgruppe 2
Mit Rücklaufbremse

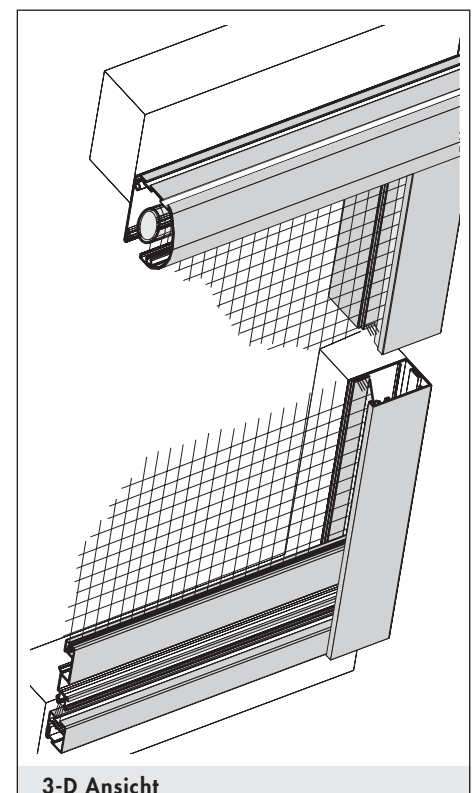
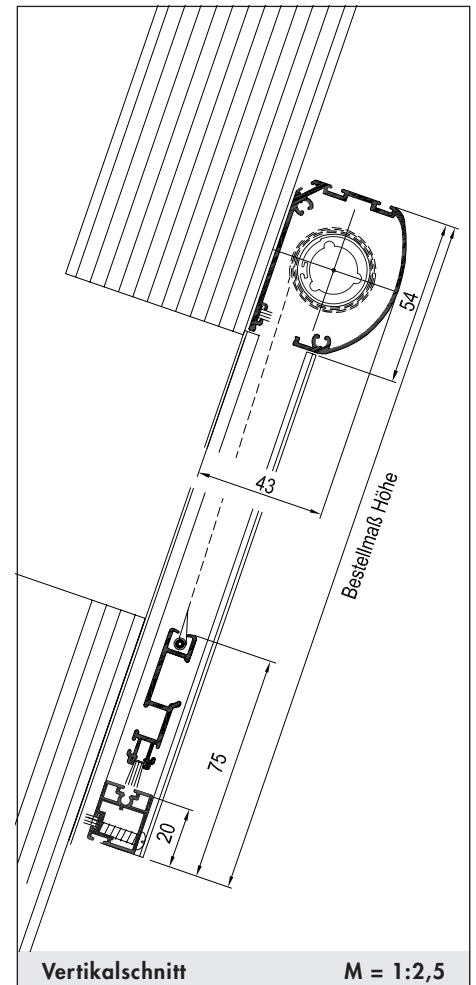
Einsatzgebiet:

Dachflächenfenster mit Drehpunkt in der Mitte.

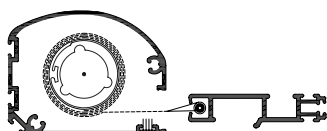
Einbautiefe: 43 mm

Bestellmaße:

- Breite = Bestellmaß Breite
- Höhe = Nach örtlicher Gegebenheit



Verwendete Profile:



Art.Nr.: 2310, Art.Nr.: 2315, Art.Nr.: 2320, Art.Nr.: 2325
Art.Nr.: je nach Ausführung

Art.Nr.: 2305

Art.Nr.: 2309

Insektenschutz Oppermann Stand 01/2012. Technische Weiterentwicklung, Änderung und Irrtum vorbehalten.

Rollo für Fenster



Ausführung:

R/4

Preisgestaltung:

Rollo für Fenster: Preisgruppe 3
Mit Rücklaufbremse

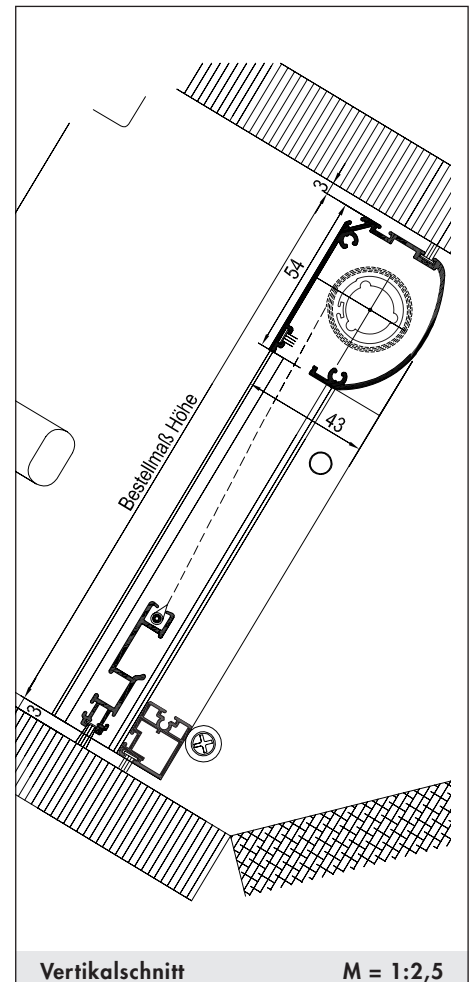
Einsatzgebiet:

Dachflächenfenster mit Drehpunkt in der Mitte oder oben.
Ohne Werkzeug komplett abnehmbar.

Einbautiefe: 43 mm

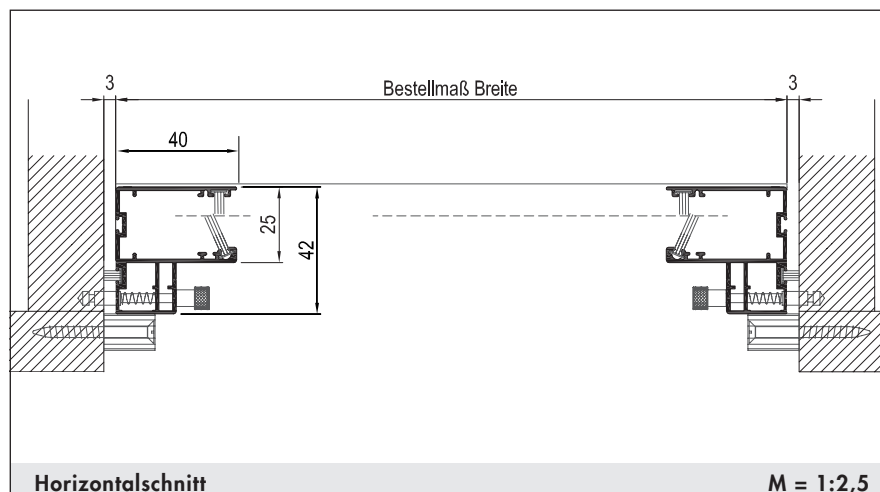
Bestellmaße:

- Breite = Lichtes Breitenmaß - 6 mm
- Höhe = Lichtes Höhenmaß - 6 mm
- Montage: oder A 2 Federstifte + 2 Auflagebuchsen
B 4 Federstifte



Vertikalschnitt

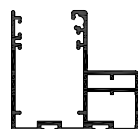
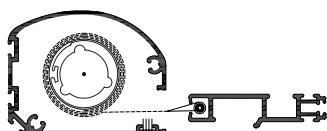
M = 1:2,5



Horizontalschnitt

M = 1:2,5

Verwendete Profile:

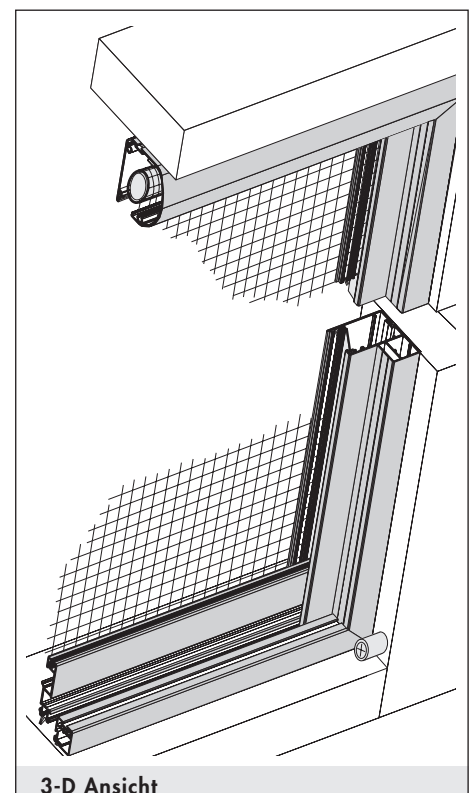


Art.Nr.: 2310, Art.Nr.: 2315, Art.Nr.: 2320, Art.Nr.: 2325
Art.Nr.: je nach Ausführung

Art.Nr.: 2307

Art.Nr.: 2309

Insektenschutztechnik Oppermann Stand 01/2012. Technische Weiterentwicklung, Änderung und Irrtum vorbehalten.



3-D Ansicht

Rollotür Free



Ausführung:

RT/FS1

einflügelig mit Magnetverschluss

Preisgestaltung:

Rollo für Türen: Preisgruppe 1

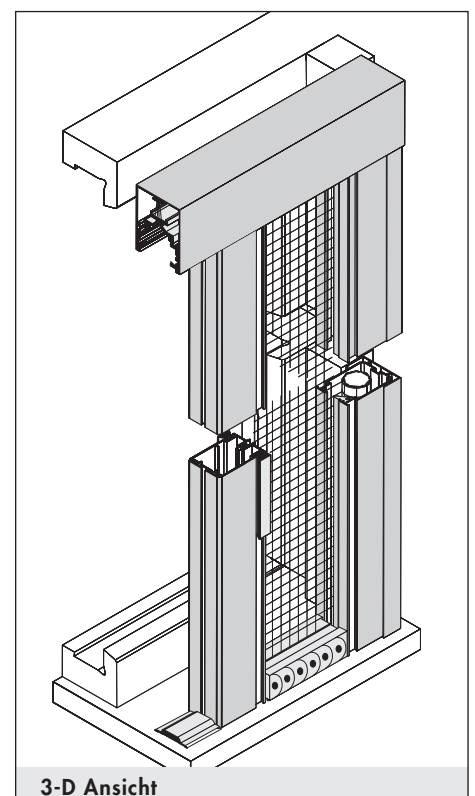
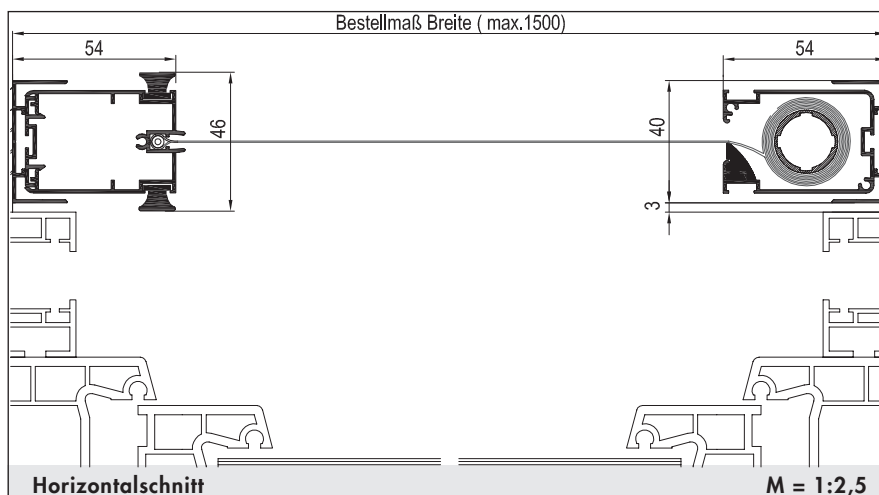
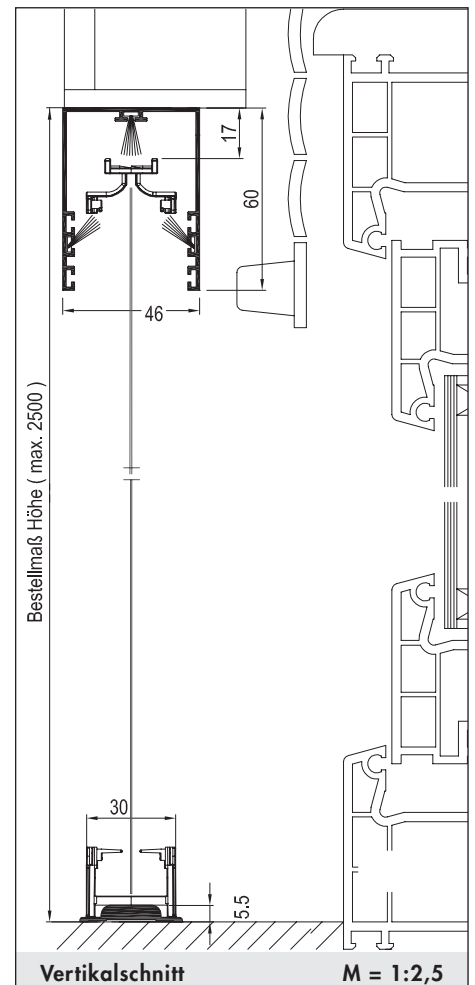
Einsatzgebiet:

Alle Türarten.
Montage in der Mauerlaibung. Stufenlos verstellbar.

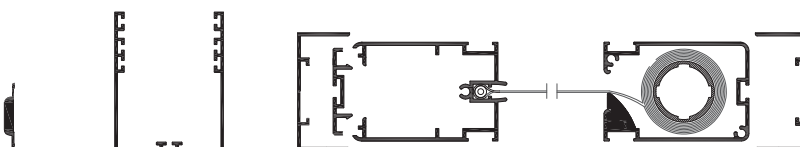
Einbautiefe: 46 mm

Bestellmaße:

- Breite = Bestellmaß Breite
- Höhe = Bestellmaß Höhe
- Höhe über 2450 mm auf Anfrage



Verwendete Profile:



Art.Nr.: 2971.4

Art.Nr.: 2950

Art.Nr.: 2990 bis 1500 mm breit

Rollotür Free



Ausführung:

RT/FS1D

zweiflügelig mit Magnetverschluss

Preisgestaltung:

Rollo für Türen:
Preisgruppe 1 (2 x halbe breite)

Einsatzgebiet:

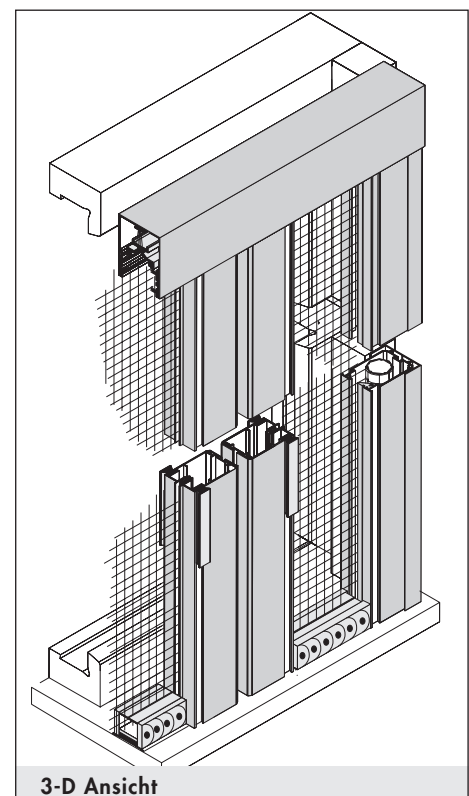
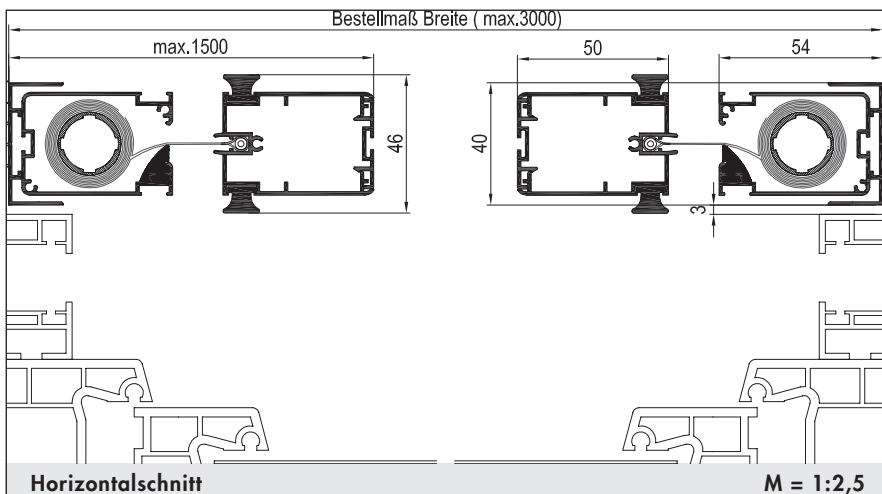
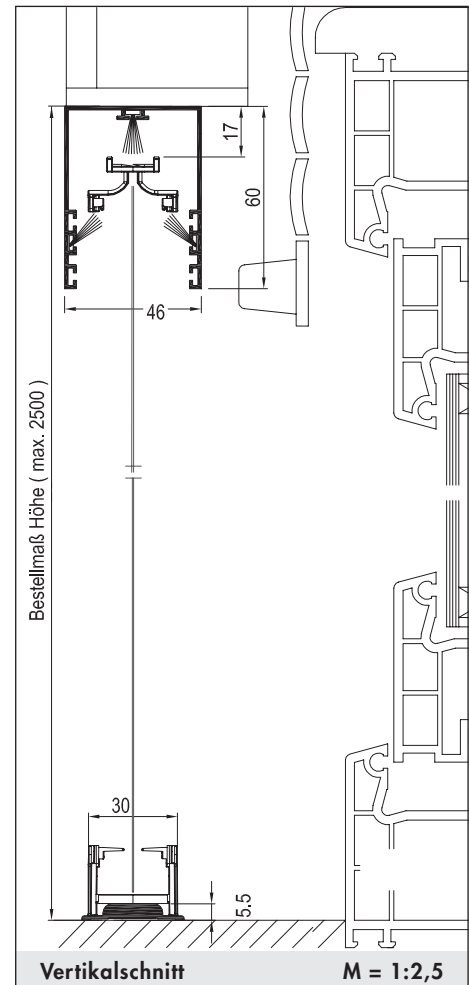
Alle Türarten.
Montage in der Mauerlaibung. Stufenlos verstellbar.

Einbautiefe: 46 mm

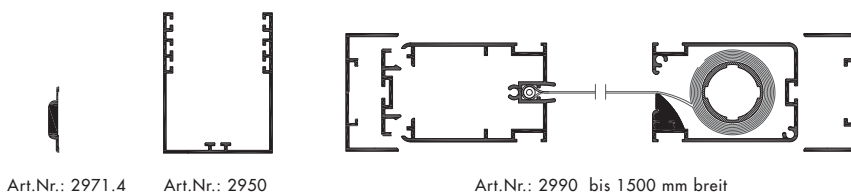
Bestellmaße:

- Breite = Bestellmaß Breite
- Höhe = Bestellmaß Höhe
- Höhe über 2450 mm auf Anfrage

Maximale Baugröße siehe Preisliste



Verwendete Profile:



Art.Nr.: 2971.4

Art.Nr.: 2950

Art.Nr.: 2990 bis 1500 mm breit

Rollotür Free



Ausführung:

RT/FS2

einflügelig mit Magnetverschluss und Montagerahmen

Preisgestaltung:

Rollo für Türen: Preisgruppe 1 + Aufpreis für Montagerahmen

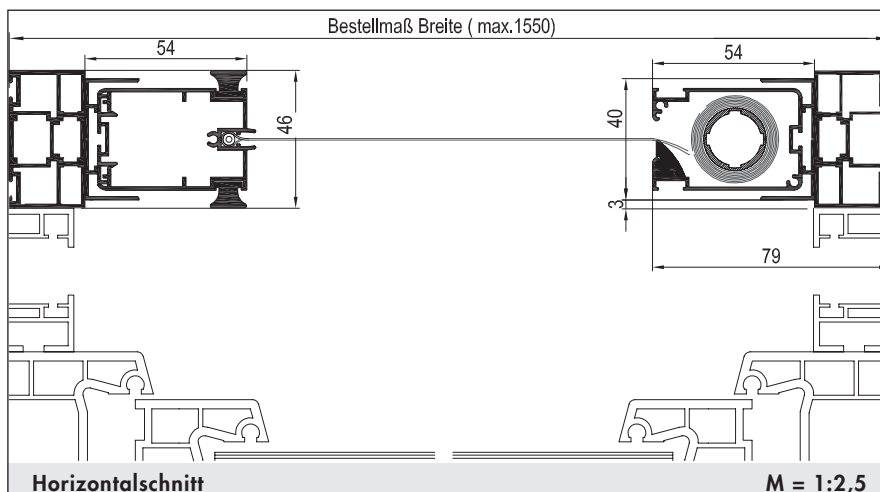
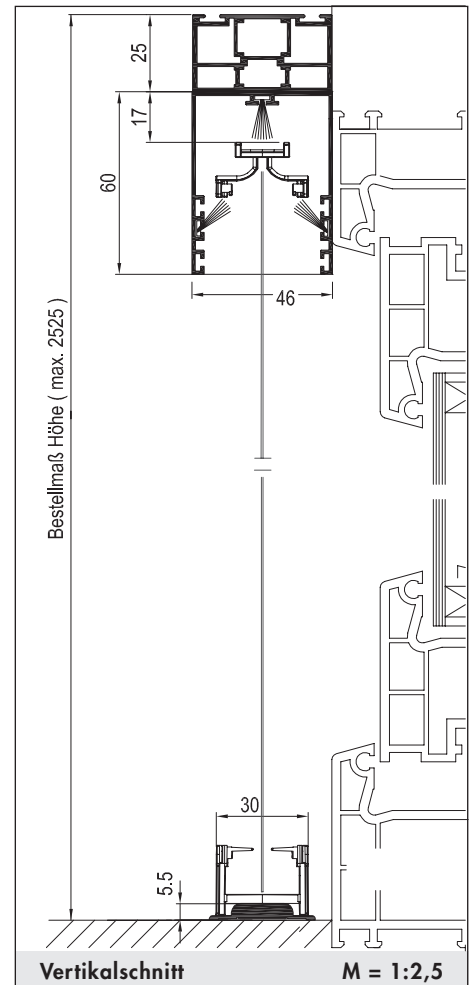
Einsatzgebiet:

Alle Türarten.
Montage auf dem Mauerwerk. Stufenlos verstellbar.

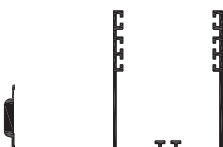
Einbautiefe: 46 mm

Bestellmaße:

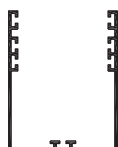
- Breite = Bestellmaß Breite
- Höhe = Bestellmaß Höhe
- Höhe über 2475 mm auf Anfrage



Verwendete Profile:



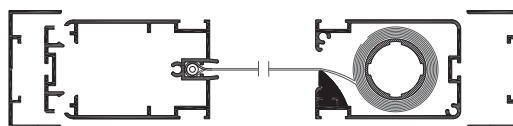
Art.Nr.: 2971.4



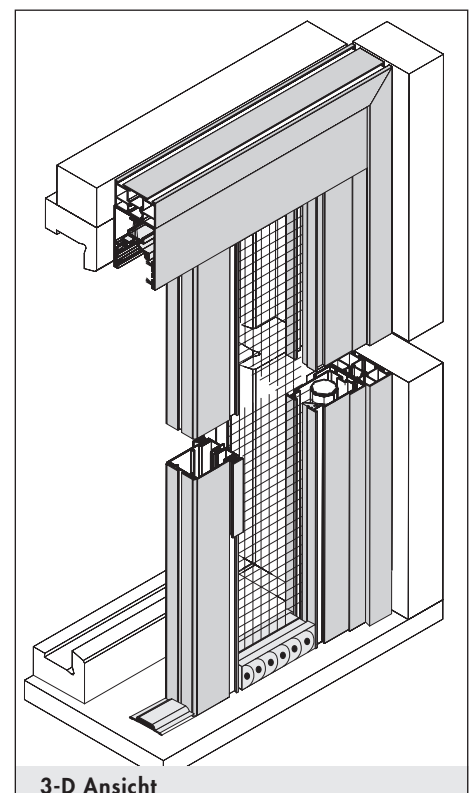
Art.Nr.: 2950



Art.Nr.: 1041



Art.Nr.: 2990 bis 1500 mm breit



3-D Ansicht

Rollotür Free



Ausführung:

RT/FS2D

zweiflügelig mit Magnetverschluss und Montagerahmen

Preisgestaltung:

Rollo für Türen:
Preisgruppe 1 (2 x halbe breite) + Aufpreis für Montagerahmen

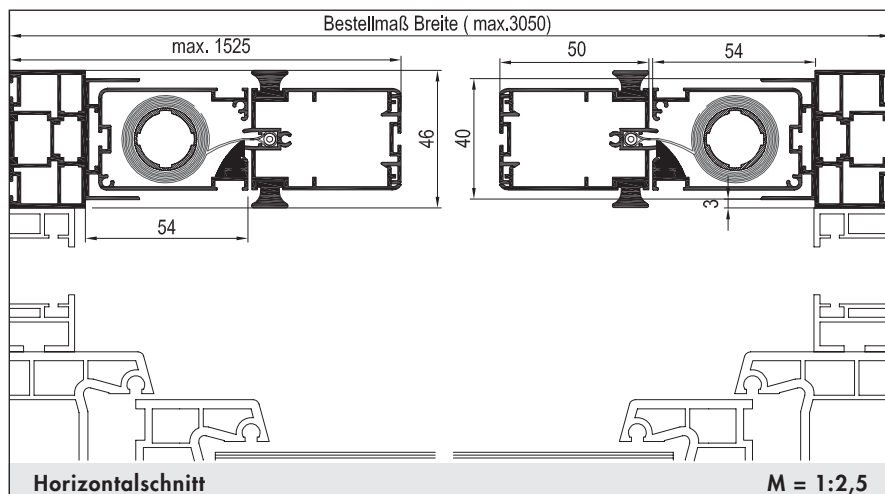
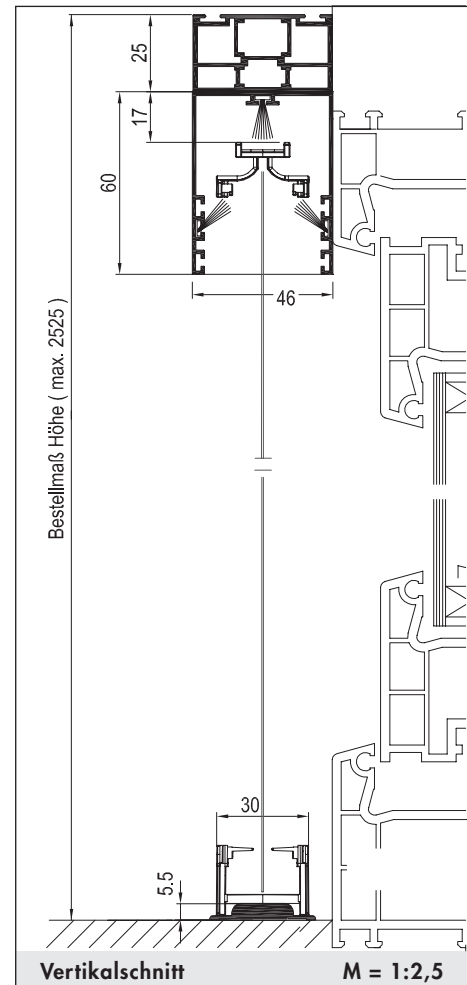
Einsatzgebiet:

Alle Türarten.
Montage auf dem Mauerwerk. Stufenlos verstellbar.

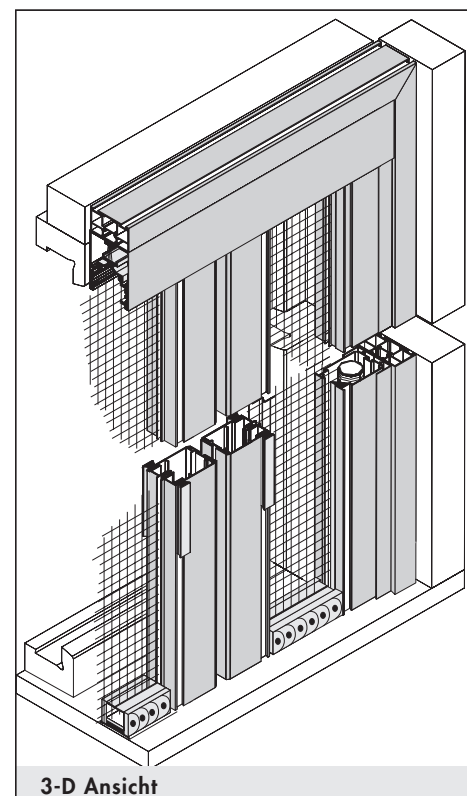
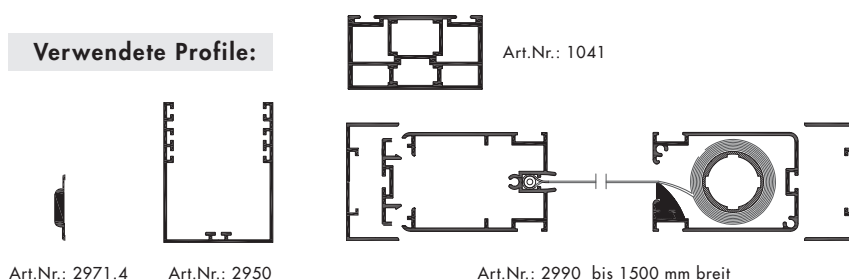
Einbautiefe: 46 mm

Bestellmaße:

- Breite = Bestellmaß Breite
- Höhe = Bestellmaß Höhe
- Höhe über 2475 mm auf Anfrage



Verwendete Profile:



3-D Ansicht

Rollotür Free



Ausführung:

RT/FS2-1

einflügelig mit Magnetverschluss
und umlaufendem Montagerahmen

Preisgestaltung:

Rollo für Türen:
Preisgruppe 1 + Aufpreis für (Montagerahmen x 1,3)

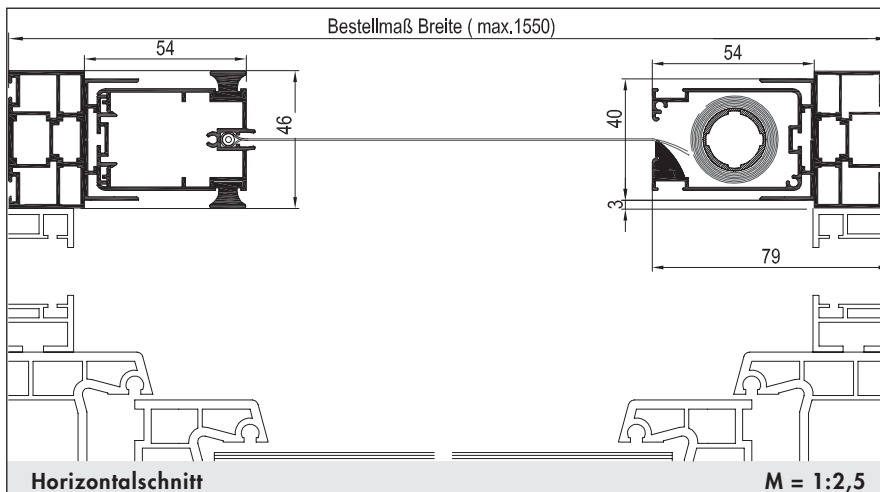
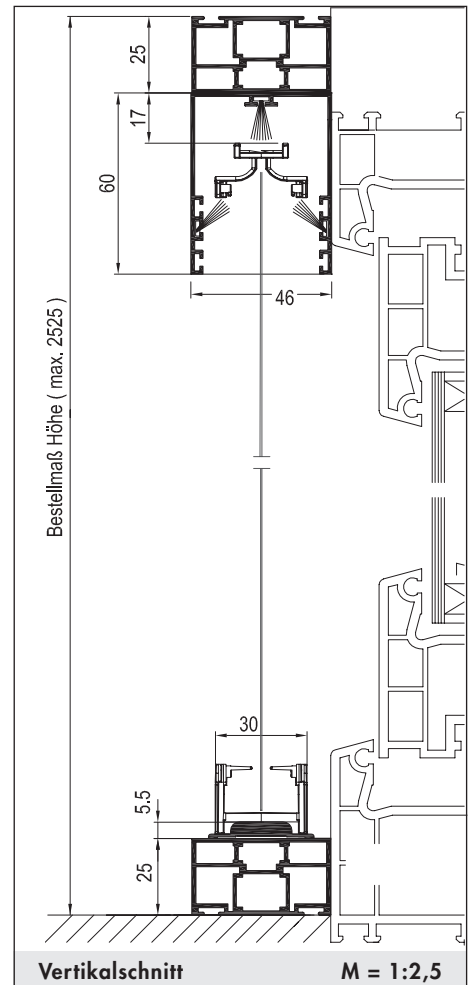
Einsatzgebiet:

Alle Türarten.
Montage auf dem Mauerwerk mit umlaufendem Montagerahmen.
Stufenlos verstellbar.

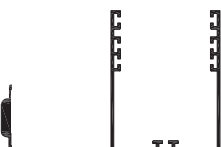
Einbautiefe: 46 mm

Bestellmaße:

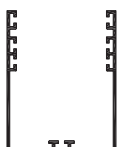
- Breite = Bestellmaß Breite
- Höhe = Bestellmaß Höhe
- Höhe über 2500 mm auf Anfrage



Verwendete Profile:



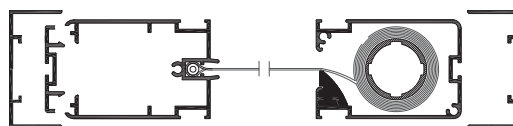
Art.Nr.: 2971.4



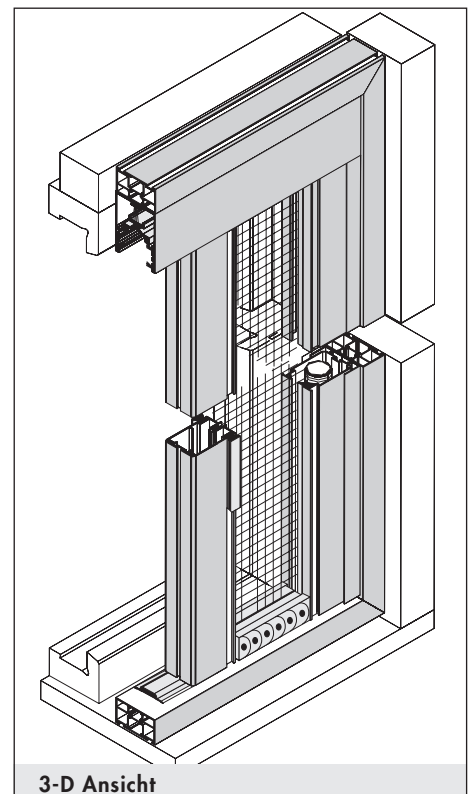
Art.Nr.: 2950



Art.Nr.: 1041



Art.Nr.: 2990 bis 1500 mm breit



3-D Ansicht

Rollotür Free



Ausführung:

RT/FS2-1D

zweiflügelig mit Magnetverschluss
und umlaufendem Montagerahmen

Preisgestaltung:

Rollo für Türen:
Preisgruppe 1 (2 x halbe breite) + Aufpreis für (Montagerahmen x 1,3)

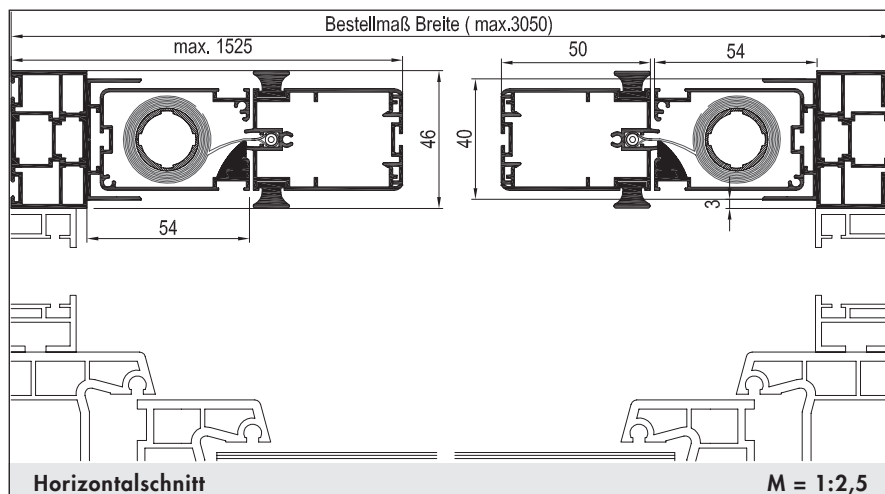
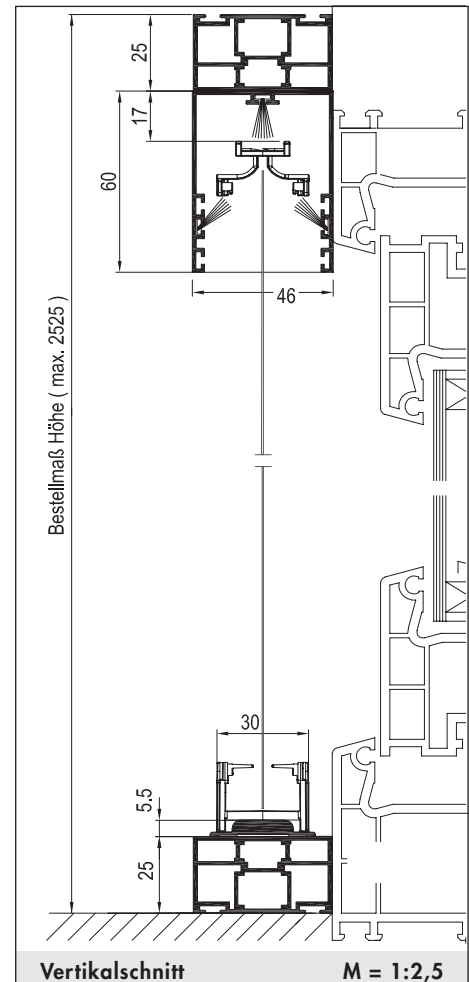
Einsatzgebiet:

Alle Türarten.
Montage auf dem Mauerwerk mit umlaufendem Montagerahmen.
Stufenlos verstellbar.

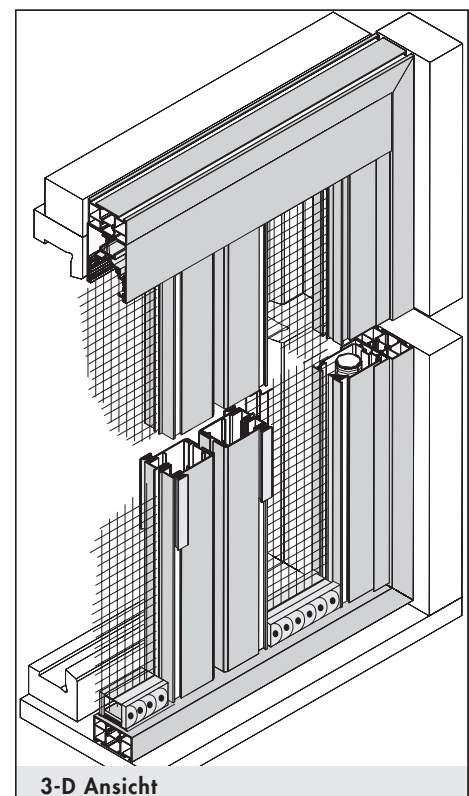
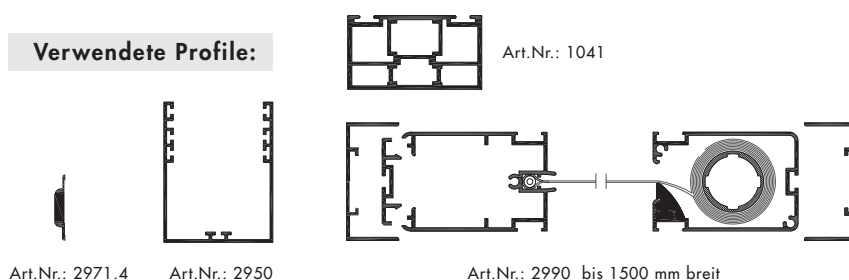
Einbautiefe: 46 mm

Bestellmaße:

- Breite = Bestellmaß Breite
- Höhe = Bestellmaß Höhe
- Höhe über 2500 mm auf Anfrage



Verwendete Profile:



3-D Ansicht

Insektenschutztechnik Oppermann
Schreiberhauerstr.4
D-90522 Oberasbach
Tel: +49 (0) 911 - 6640834
Fax: + 49 (0) 911 - 6640832
Mobil: +49 (0) 1522 - 9515660
E-Mail: Insektenschutztechnik@t-online.de
Internet: <http://www.Insektenschutztechnik-oppermann.de>

