



Aufmaßzeichnungen Hauptkatalog

Lichtschant 2012



Der perfekte Insektenschutz
nach Maß

Insektenschutztechnik Oppermann

Lichtschachtabdeckung für Kellerschächte



Beispiel als Explosionszeichnung

Ausführung:

LA/2

mit Wandabschlussbürste

Seite 8.20

Einsatzgebiet:

Lichtschächte mit ebenerdigem Gitterrost und Wandanschluss.

Beschreibung:

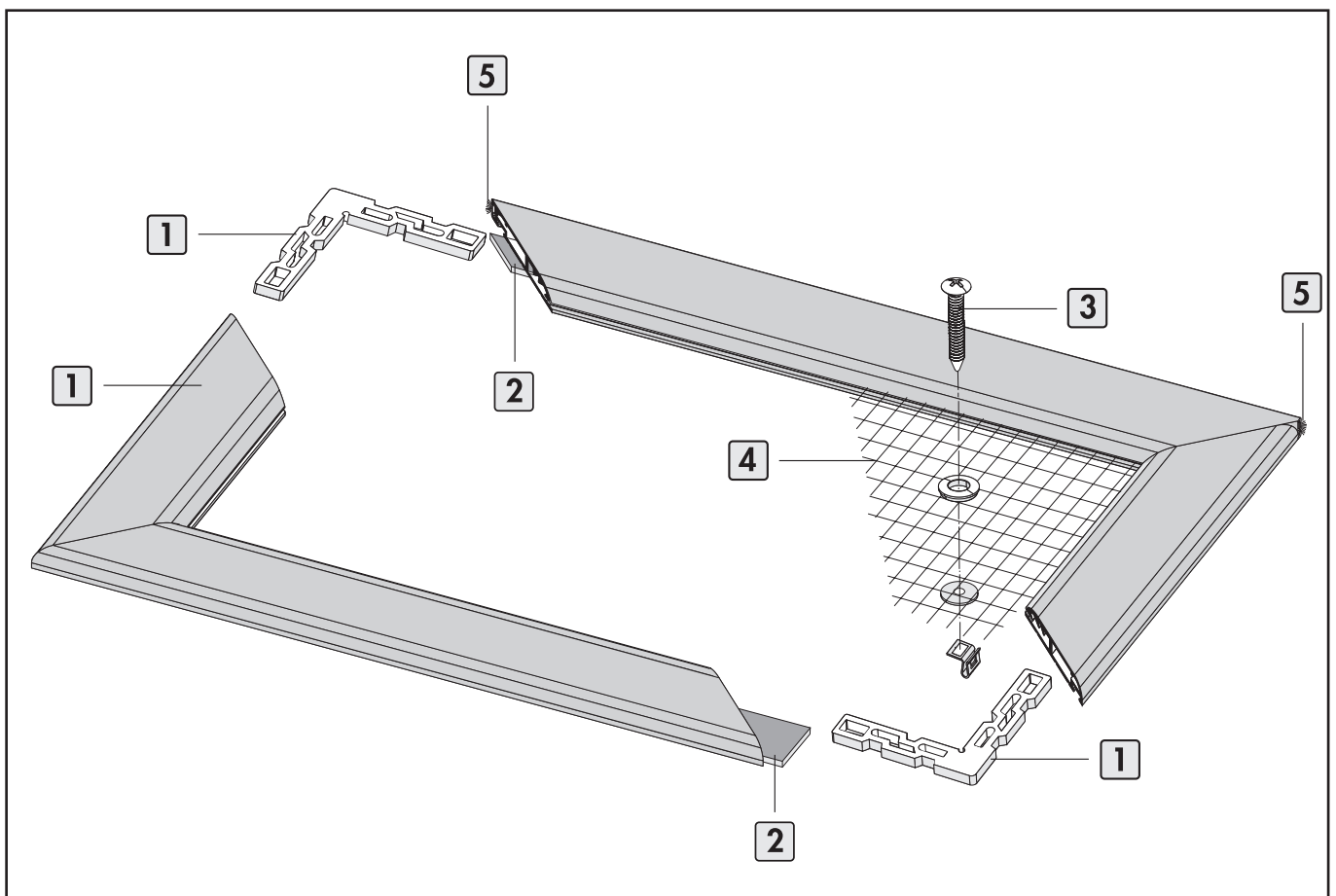
LA/2

Variantenbezeichnung
Lichtschachtabdeckung

1 Die auf Gehrung geschnittenen Aluminiumprofile werden durch Aluminiumwinkel verbunden. Die Winkel werden in die Ecken eingeschoben und an der Profilunterseite verpresst.

2 Die Befestigung der Lichtschachtabdeckung erfolgt mit einem witterungsbeständigem Butylklebeband. Gleichzeitig dient es als Abdichtung zum Gitterrost.

3 Optional gibt es die Möglichkeit, die Lichtschachtabdeckung zusätzlich mit Schrauben am Gitterrost zu befestigen. Die Abdichtung zum Gitterrost erfolgt dabei mit einer eingelassenen Bürstendichtung.



Verwendete Profile:



Art.Nr.: 1707



Art.Nr.: 1708

4 Das Gewebe ist aus Edelstahl V2A. Die Maschenweite des Gewebes beträgt 1,5 x 1,5 mm. Die Drahtstärke beträgt 0,6 mm.

5 Die Abdichtung zur Wand erfolgt durch eine, in das Profil eingelassene, horizontal ausgerichtete Bürste bis zu einer Länge von 20 mm.

Achtung: Bei Regenschutz mit Polycarbonat ist bauseits für ausreichende Belüftung gegen Schimmel- und Schwitzwasserbildung zu sorgen.

Lichtschachtabdeckung

Profil abgerundet



Ausführung:

LA/1

Preisgestaltung:

Lichtschachtabdeckung: Preisgruppe 1

Einsatzgebiet:

Lichtschächte mit ebenerdigem Gitterrost

Einbautiefe: 7 mm

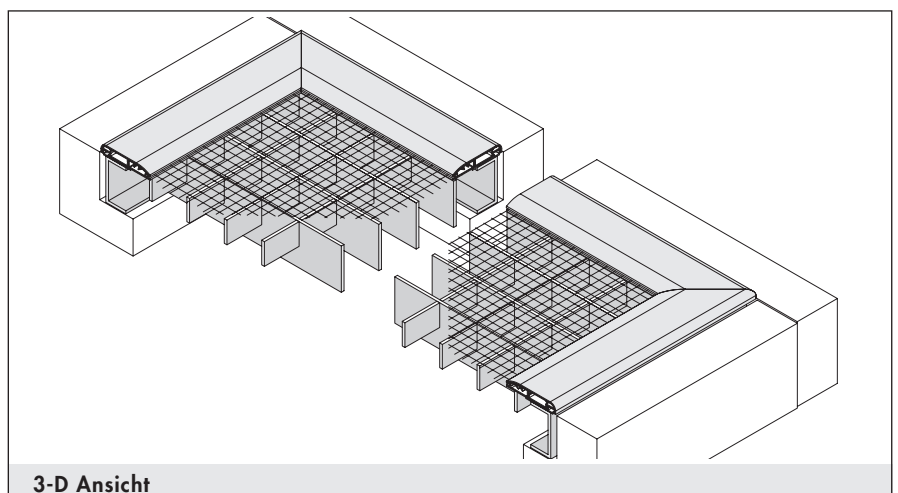
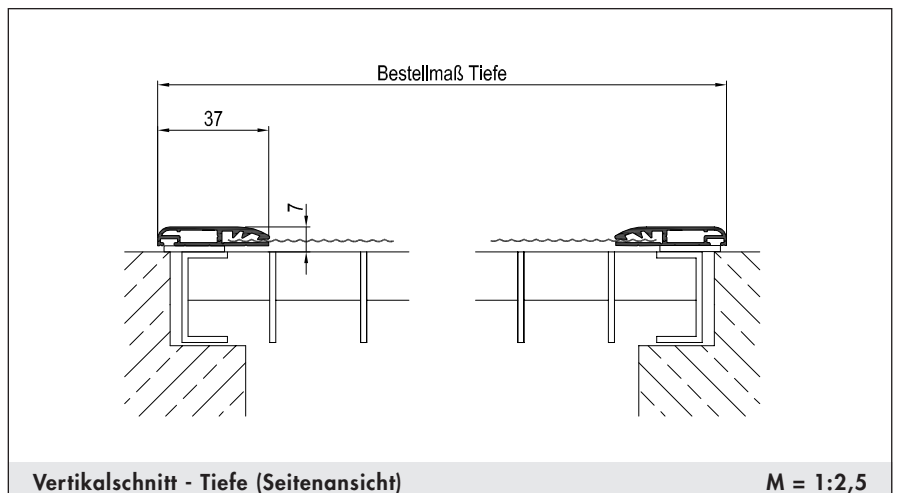
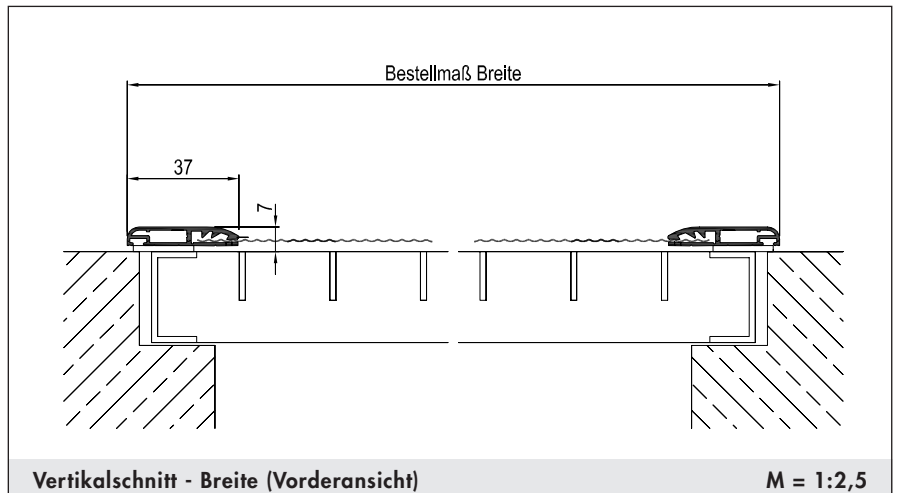
Bestellmaße:

- Breite = Rahmenaußenmaß Breite
- Tiefe = Rahmenaußenmaß Tiefe

Verwendete Profile:



Art.Nr.: 1707



3-D Ansicht

Montage und Besonderheiten

- Standardbefestigung mit Kautschukband
- Schraubbefestigung gesondert angeben
- Aluminium-Streckmetall silber gegen Aufpreis möglich
- **Optional:**
- Bürstendichtung nach unten gesondert angeben

Lichtschachtabdeckung

Profil abgerundet



Ausführung:

LA/2

mit Wandabschlussbürste

Preisgestaltung:

Lichtschachtabdeckung: Preisgruppe 2

Einsatzgebiet:

Lichtschächte mit ebenerdigem Gitterrost und Wandanschluss

Einbautiefe: 7 mm

Bestellmaße:

- Breite = Rahmenaußenmaß Breite
- Tiefe = Rahmenaußenmaß Tiefe

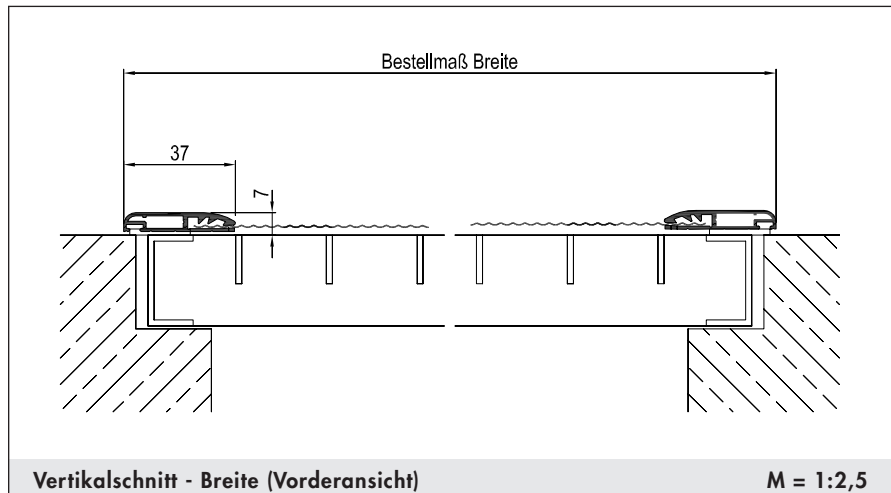
Verwendete Profile:



Art.Nr.: 1707

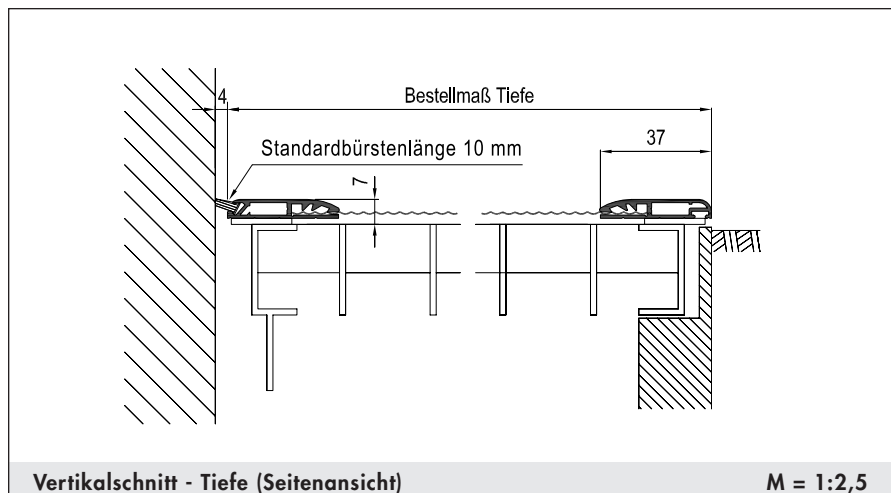


Art.Nr.: 1708



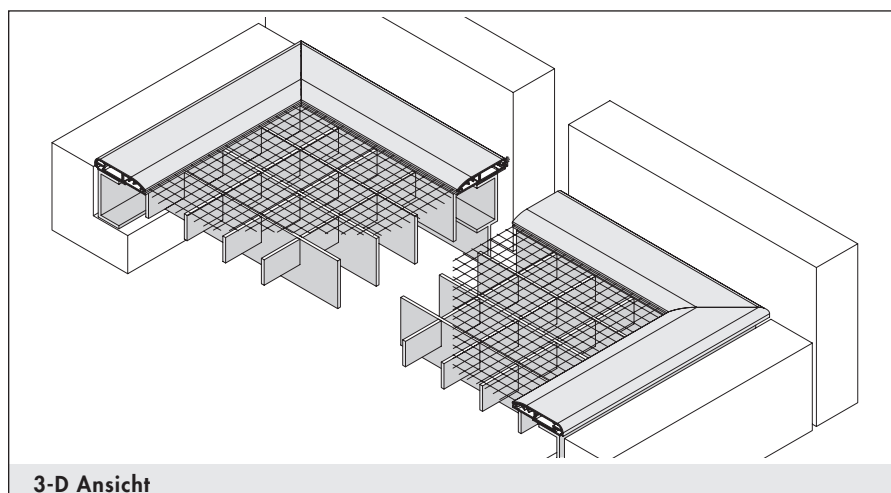
Vertikalschnitt - Breite (Vorderansicht)

M = 1:2,5



Vertikalschnitt - Tiefe (Seitenansicht)

M = 1:2,5



3-D Ansicht

Montage und Besonderheiten

- Standardbefestigung mit Kautschukband
- Schraubbefestigung gesondert angeben
- Aluminium-Streckmetall silber gegen Aufpreis möglich
- **Optional:**
- Bürstendichtung nach unten gesondert angeben

Lichtschachtabdeckung

Profil abgerundet



Ausführung:

LA/2-1

mit umlaufender Bürste

Preisgestaltung:

Lichtschachtabdeckung: Preisgruppe 2

Einsatzgebiet:

Lichtschächte mit tieferliegendem Gitterrost

Einbautiefe: 7 mm

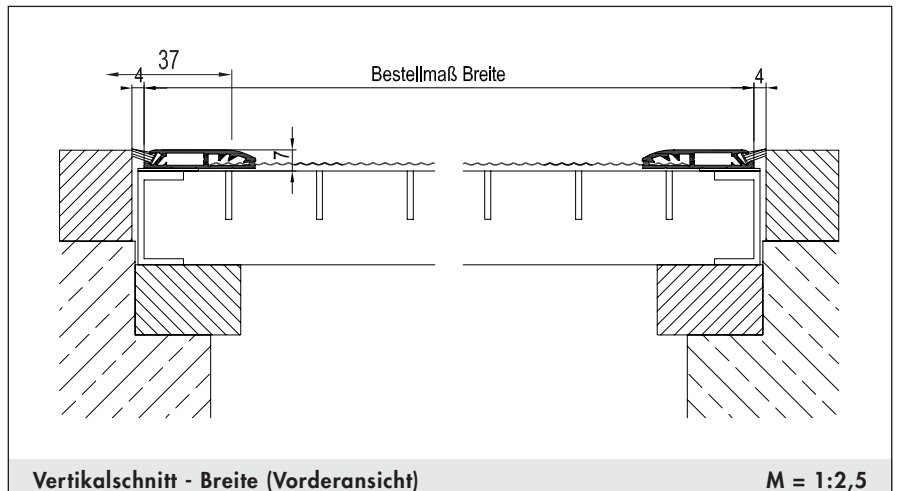
Bestellmaße:

- Breite = Lichtes Breitenmaß - 8 mm
- Tiefe = Lichtes Tiefenmaß - 8 mm

Verwendete Profile:

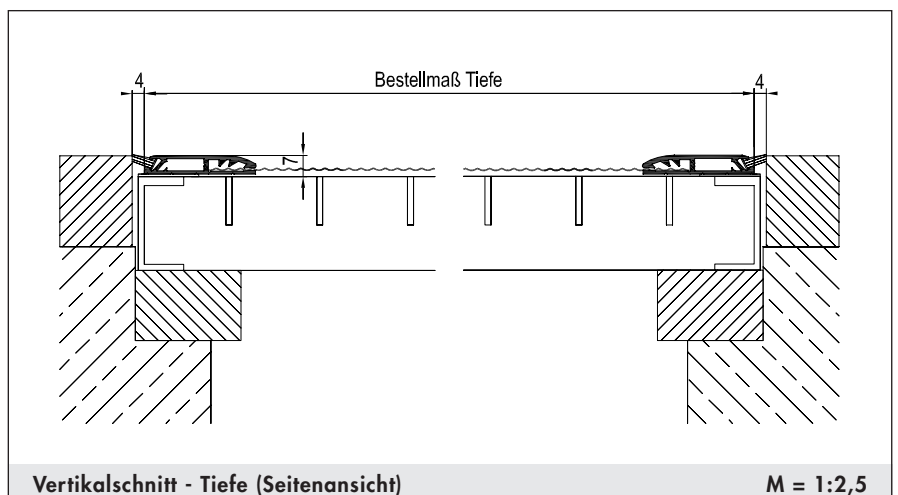


Art.Nr.: 1708



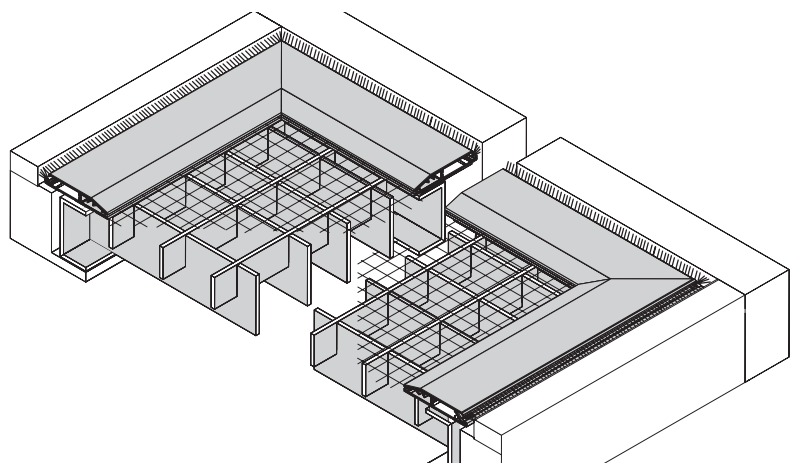
Vertikalschnitt - Breite (Vorderansicht)

M = 1:2,5



Vertikalschnitt - Tiefe (Seitenansicht)

M = 1:2,5



3-D Ansicht

Montage und Besonderheiten

- Standardbefestigung mit Kautschukband
- Schraubbefestigung gesondert angeben
- Aluminium-Streckmetall silber gegen Aufpreis möglich

Lichtschachtabdeckung

Profil abgerundet



Ausführung:

LA/3 mit L-Winkel

Preisgestaltung:

Lichtschachtabdeckung: Preisgruppe 3

Einsatzgebiet:

Lichtschächte mit überstehender Fensteröffnung bis 90 mm Höhe

Einbautiefe: 7 mm

Bestellmaße:

- Breite = Rahmenaußenmaß Breite
- Tiefe = Rahmenaußenmaß Tiefe
- Höhe Zusatzwinkel

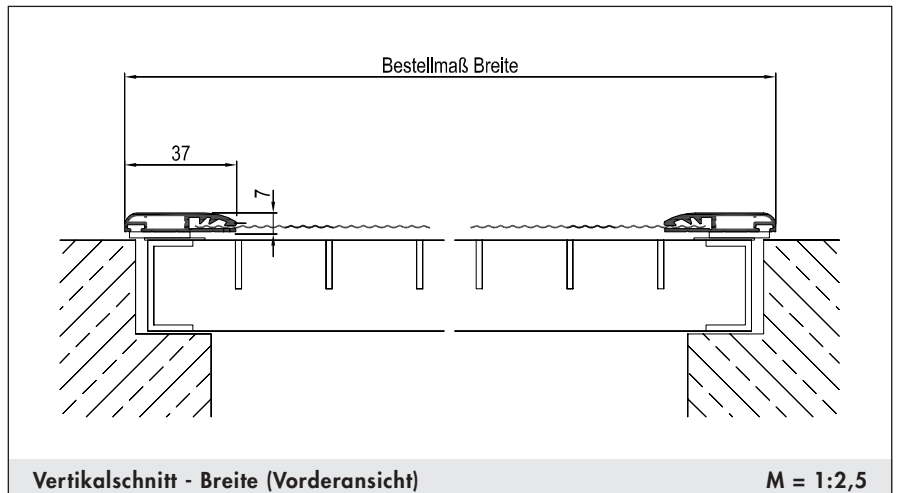
Verwendete Profile:



Art.Nr.: 1707

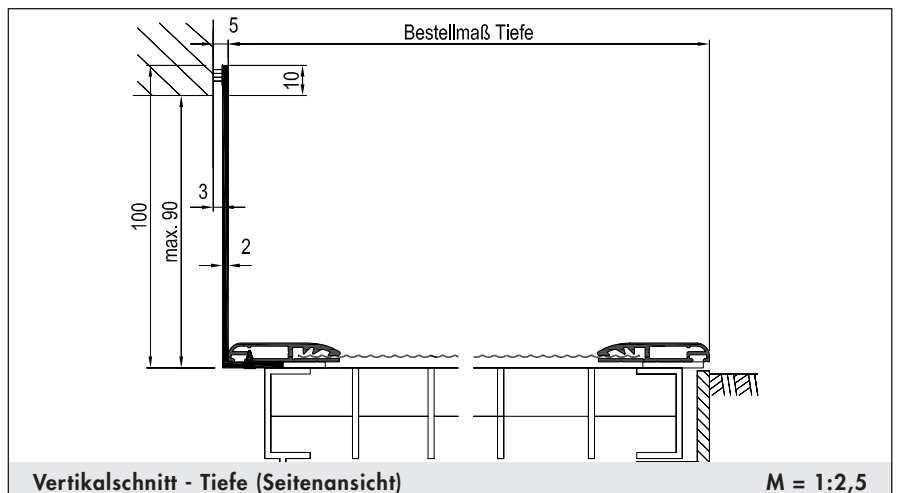


Art.Nr.: 1602.4	20 x 15 mm
Art.Nr.: 1605.4	40 x 20 mm
Art.Nr.: 1606.4	60 x 20 mm
Art.Nr.: 1608.4	80 x 20 mm
Art.Nr.: 1610.4	100 x 20 mm



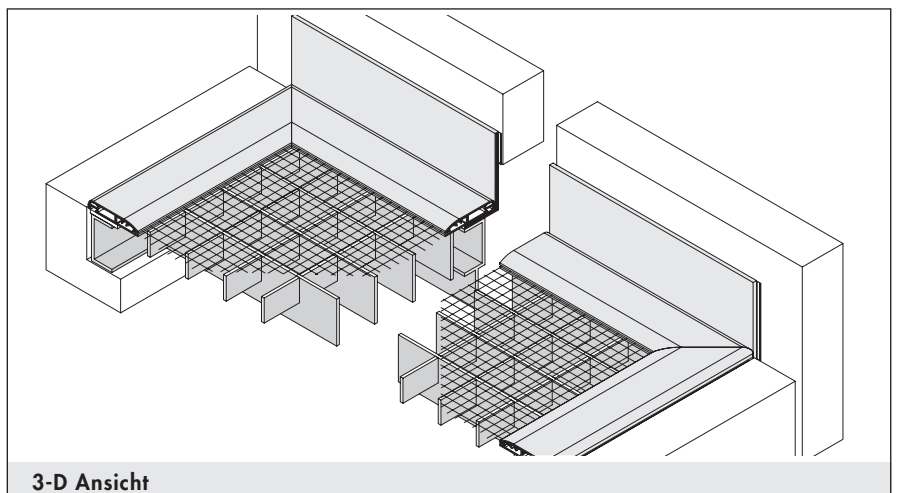
Vertikalschnitt - Breite (Vorderansicht)

M = 1:2,5



Vertikalschnitt - Tiefe (Seitenansicht)

M = 1:2,5



3-D Ansicht

Montage und Besonderheiten

- Standardbefestigung mit Kautschukband
- Schraubbefestigung gesondert angeben
- Aluminium-Streckmetall silber gegen Aufpreis möglich
- Winkel wird standardmäßig an der mit Breite bezeichneten Seite vormontiert
- Zusatzwinkel sind in den Höhen 20, 40, 60, 80 und 100 mm (Standardhöhe) erhältlich

Lichtschachtabdeckung

Profil abgerundet



Ausführung:

LA/4
mit Aufkantung

Preisgestaltung:

Lichtschachtabdeckung: Preisgruppe 4

Einsatzgebiet:

Lichtschächte mit überstehender Fensteröffnung ab 90 mm

Einbautiefe: 7 mm

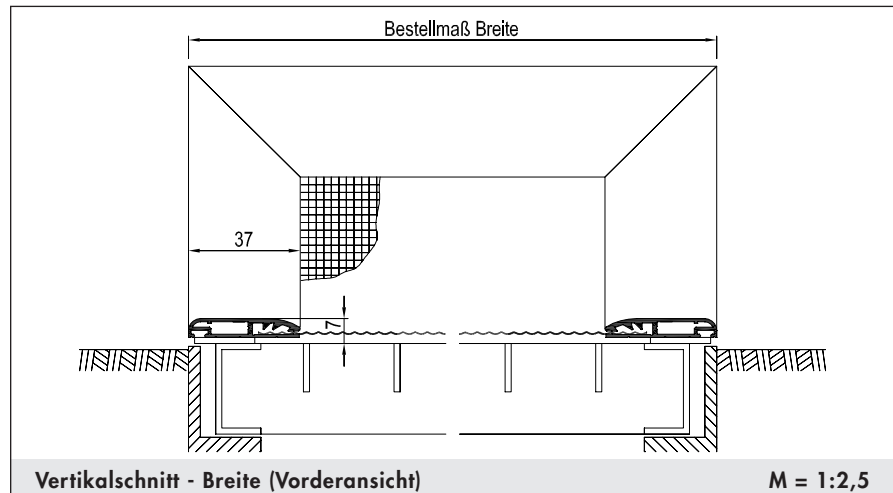
Bestellmaße:

- Breite = Rahmenaußenmaß Breite
- Tiefe = Rahmenaußenmaß Tiefe
- Höhe = Rahmenaußenmaß Aufkantung (Aufkantung erfolgt standardmäßig an der mit Breite bezeichneten Seite)

Verwendete Profile:

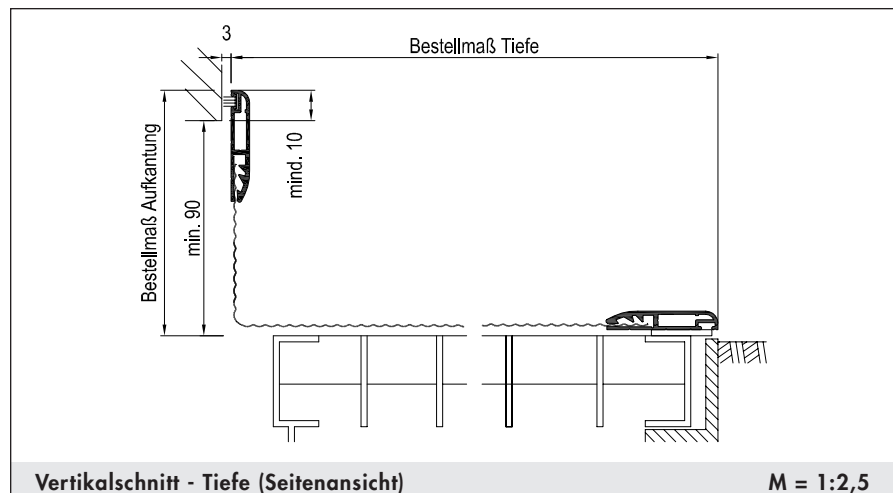


Art.Nr.: 1707



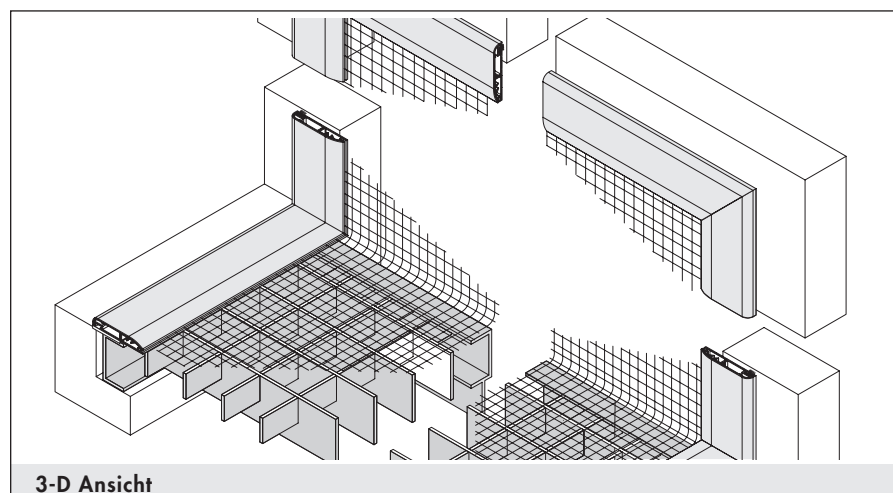
Vertikalschnitt - Breite (Vorderansicht)

M = 1:2,5



Vertikalschnitt - Tiefe (Seitenansicht)

M = 1:2,5



3-D Ansicht

Montage und Besonderheiten

- Standardbefestigung mit Kautschukband
- Schraubbefestigung gesondert angeben
- Aluminium-Streckmetall silber gegen Aufpreis möglich

Lichtschachtabdeckung

Profil abgerundet



Ausführung:

LA/5
mit Zusatzrahmen

Preisgestaltung:

Lichtschachtabdeckung: Preisgruppe 4

Einsatzgebiet:

Lichtschächte mit überstehender Fensteröffnung ab 90 mm Höhe

Einbautiefe: 7 mm

Bestellmaße:

- Breite = Rahmenaußenmaß Breite
- Breite = Rahmenaußenmaß Breite Zusatzrahmen
- Tiefe = Rahmenaußenmaß Tiefe
- Höhe = Rahmenaußenmaß Zusatzrahmen

Zusatzrahmen standardmäßig an der mit Breite bezeichneten Seite

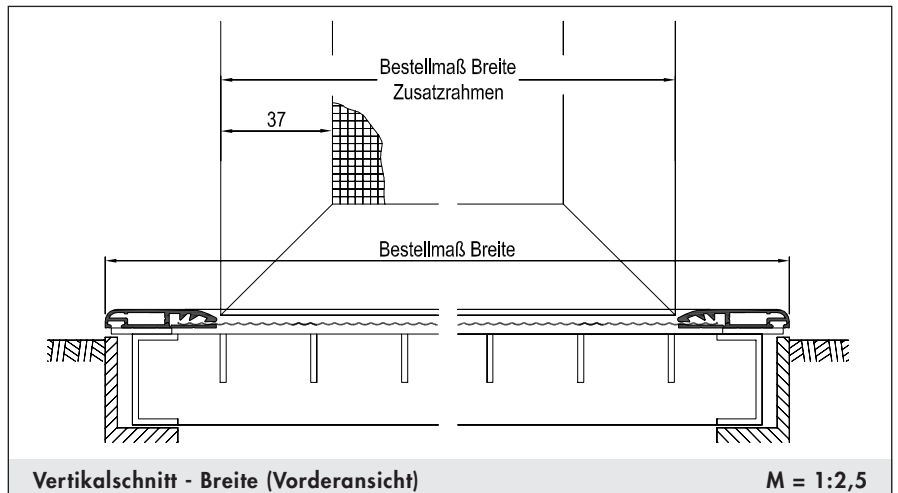
Verwendete Profile:



Art.Nr.: 1707

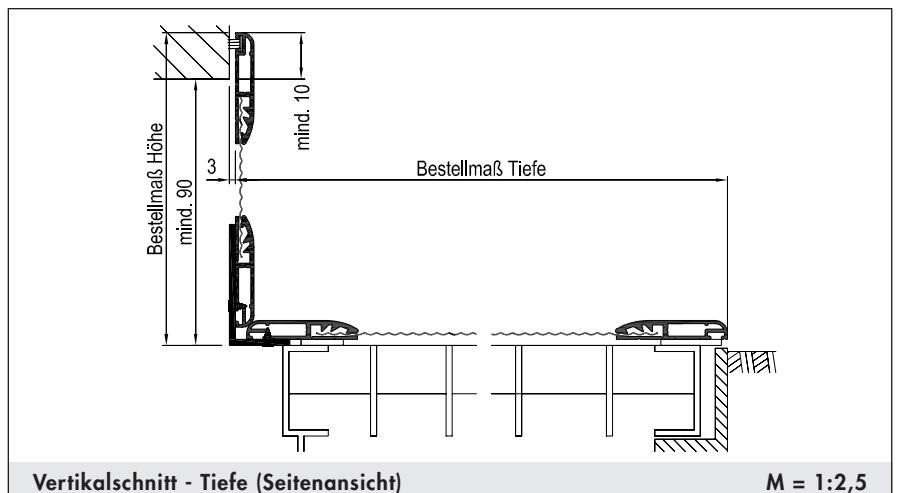


Art.Nr.: 1605



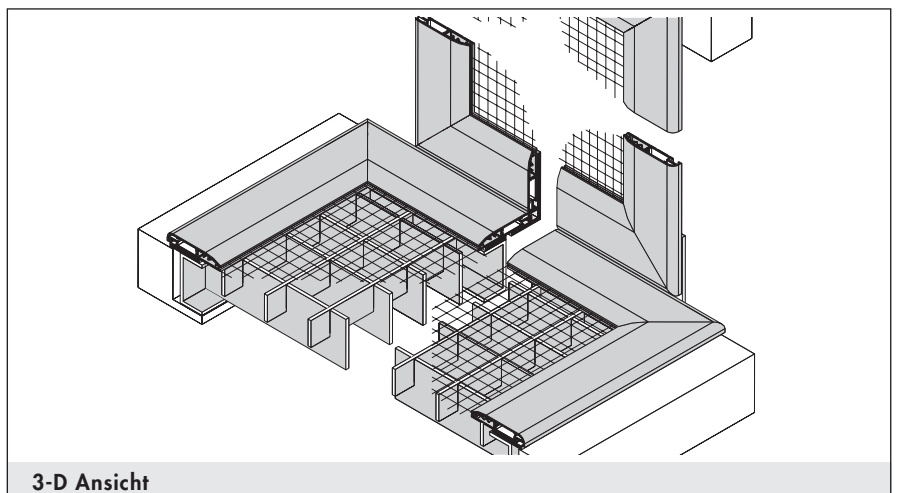
Vertikalschnitt - Breite (Vorderansicht)

M = 1:2,5



Vertikalschnitt - Tiefe (Seitenansicht)

M = 1:2,5



3-D Ansicht

Montage und Besonderheiten

- Standardbefestigung mit Kautschukband
- Schraubbefestigung gesondert angeben
- Aluminium-Streckmetall silber gegen Aufpreis möglich
- Zusatzrahmen standardmäßig an der mit Breite bezeichneten Seite
- Die Lieferung des Zusatzrahmens erfolgt lose

Lichtschachtabdeckung

Profil abgeschrägt



Ausführung:

LA/1S

Preisgestaltung:

Lichtschachtabdeckung: Preisgruppe 1

Einsatzgebiet:

Lichtschächte mit ebenerdigem Gitterrost

Einbautiefe: 7 mm

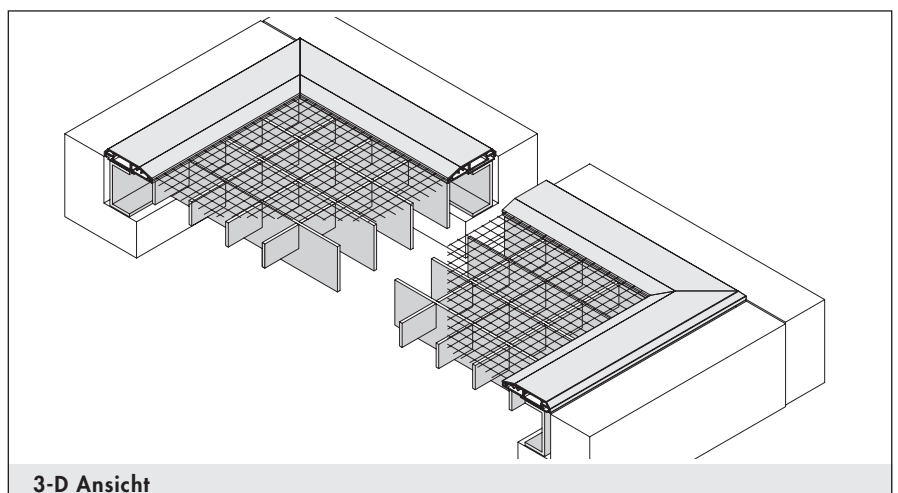
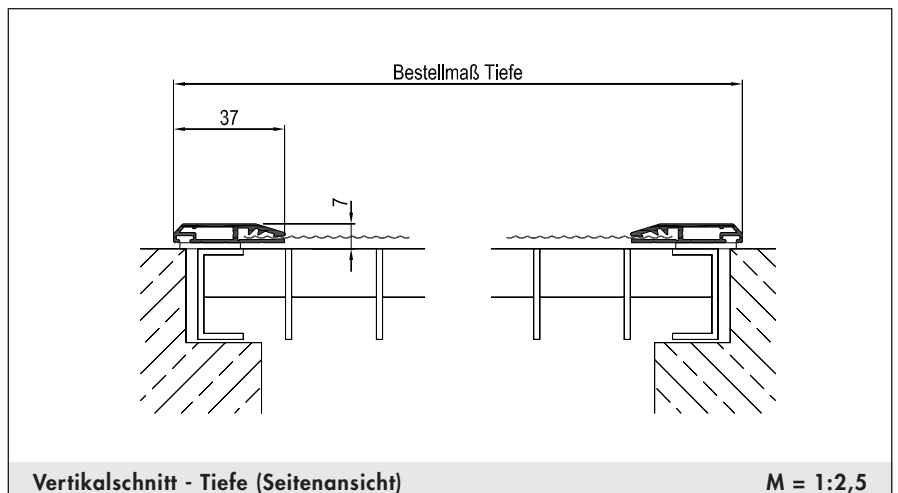
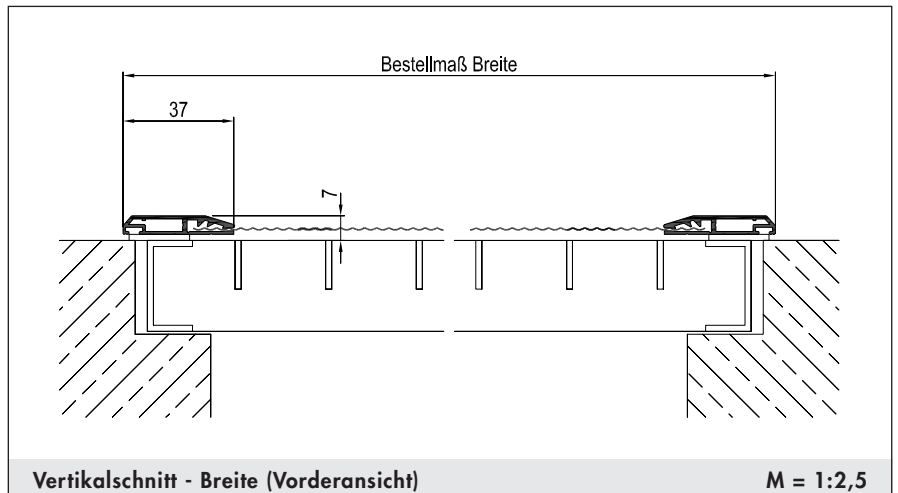
Bestellmaße:

- Breite = Rahmenaußenmaß Breite
- Tiefe = Rahmenaußenmaß Tiefe

Verwendete Profile:



Art.Nr.: 1703



3-D Ansicht

Montage und Besonderheiten

- Standardbefestigung mit Kautschukband
- Schraubbefestigung gesondert angeben
- Aluminium-Streckmetall silber gegen Aufpreis möglich
- **Optional:**
- Bürstendichtung nach unten gesondert angeben

Lichtschachtabdeckung

Profil abgeschrägt



Ausführung:

LA/2S

mit Wandabschlussbürste

Preisgestaltung:

Lichtschachtabdeckung: Preisgruppe 2

Einsatzgebiet:

Lichtschächte mit ebenerdigem Gitterrost und Wandanschluss

Einbautiefe: 7 mm

Bestellmaße:

- Breite = Rahmenaußenmaß Breite
- Tiefe = Rahmenaußenmaß Tiefe

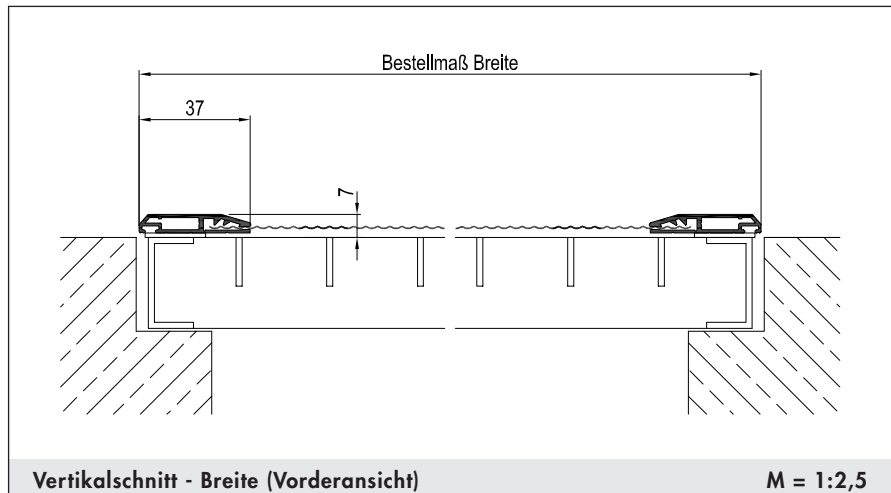
Verwendete Profile:



Art.Nr.: 1703

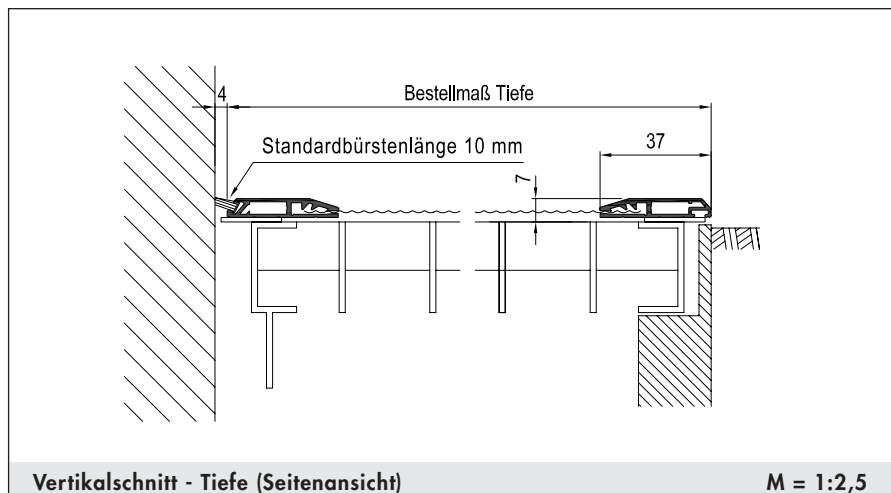


Art.Nr.: 1704



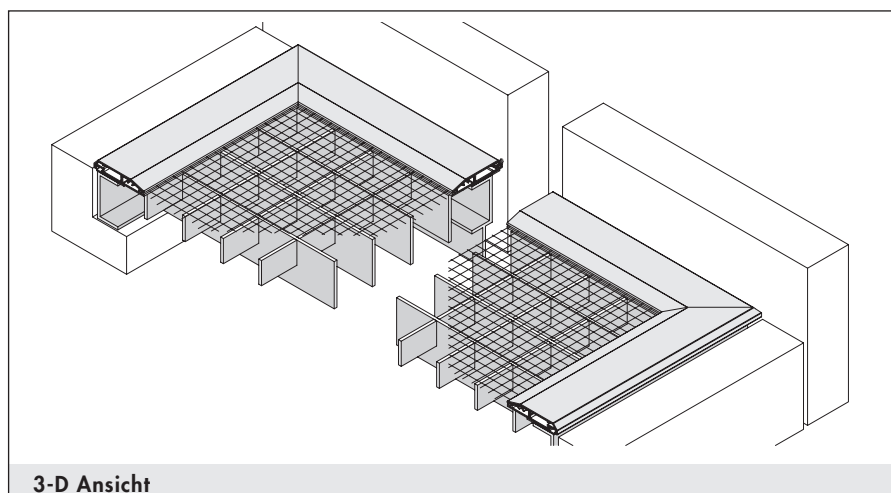
Vertikalschnitt - Breite (Vorderansicht)

M = 1:2,5



Vertikalschnitt - Tiefe (Seitenansicht)

M = 1:2,5



3-D Ansicht

Montage und Besonderheiten

- Standardbefestigung mit Kautschukband
- Schraubbefestigung gesondert angeben
- Aluminium-Streckmetall silber gegen Aufpreis möglich
- **Optional:**
- Bürstendichtung nach unten gesondert angeben

Lichtschachtabdeckung

Profil abgeschrägt



Ausführung:

LA/2-1S
mit umlaufender Bürste

Preisgestaltung:

Lichtschachtabdeckung: Preisgruppe 2

Einsatzgebiet:

Lichtschächte mit tieferliegendem Gitterrost

Einbautiefe: 7 mm

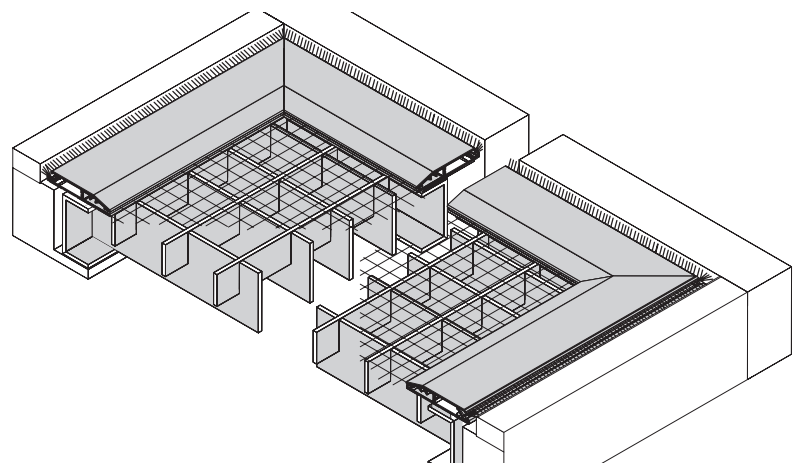
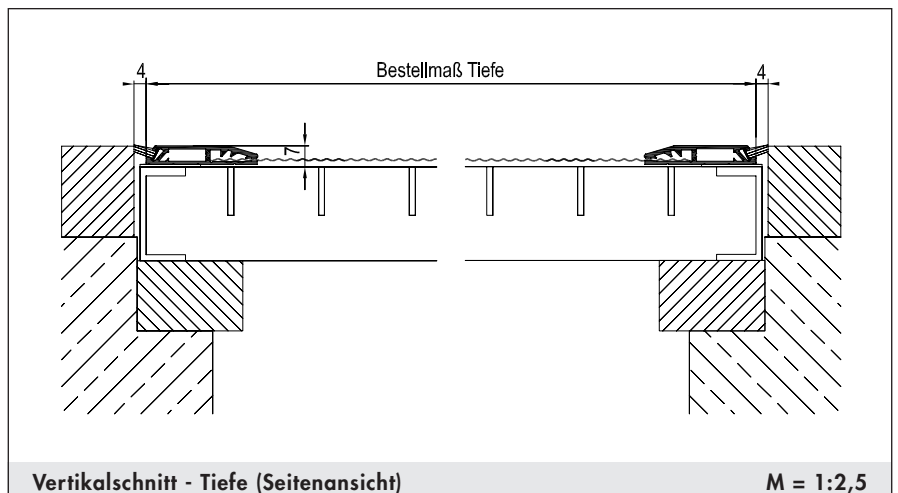
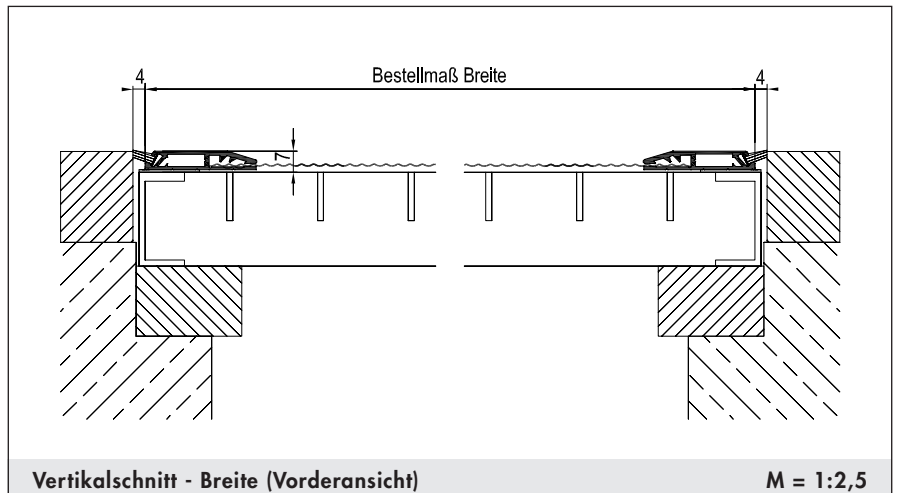
Bestellmaße:

- Breite = Lichtes Breitenmaß - 8 mm
- Tiefe = Lichtes Tiefenmaß - 8 mm

Verwendete Profile:



Art.Nr.: 1704



3-D Ansicht

Montage und Besonderheiten

- Standardbefestigung mit Kautschukband
- Schraubbefestigung gesondert angeben
- Aluminium-Streckmetall silber gegen Aufpreis möglich
- **Optional:**
- Bürstendichtung nach unten gesondert angeben

Lichtschachtabdeckung

Profil abgeschrägt



Ausführung:

LA/3S

mit L-Winkel

Preisgestaltung:

Lichtschachtabdeckung: Preisgruppe 3

Einsatzgebiet:

Lichtschächte mit überstehender Fensteröffnung bis 90 mm Höhe

Einbautiefe: 7 mm

Bestellmaße:

- Breite = Rahmenaußenmaß Breite
- Tiefe = Rahmenaußenmaß Tiefe
- Höhe Zusatzwinkel

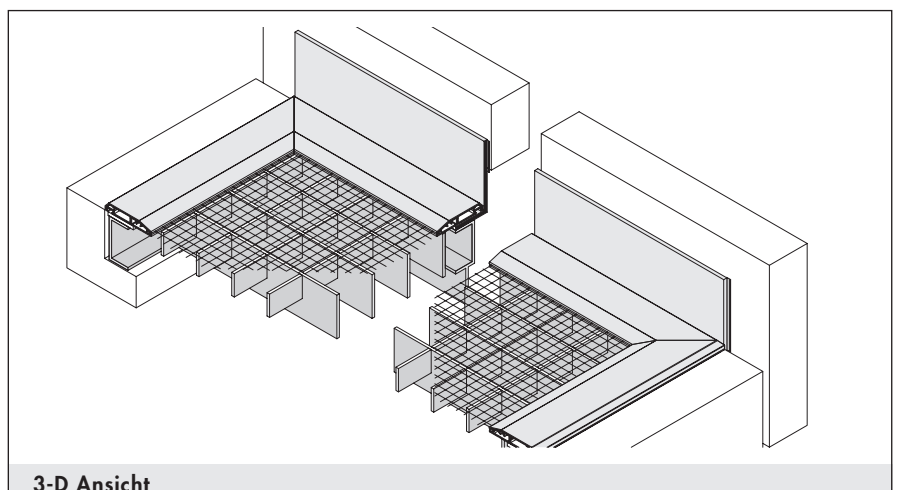
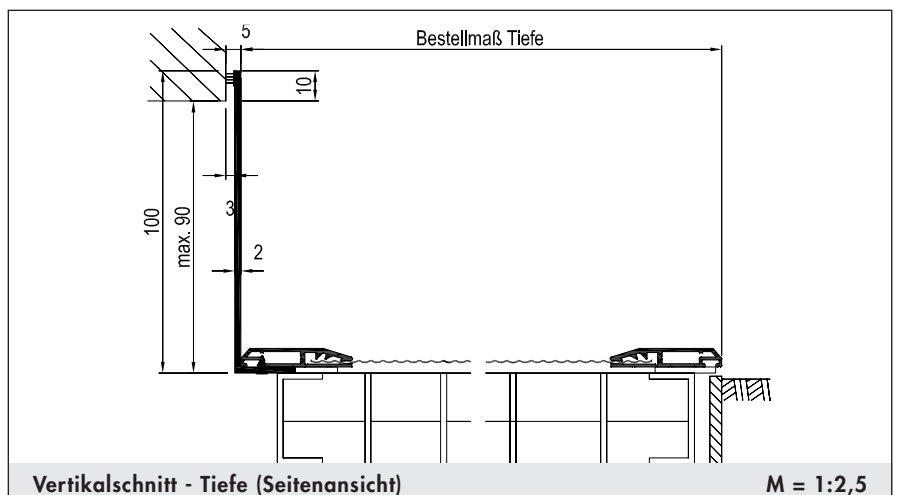
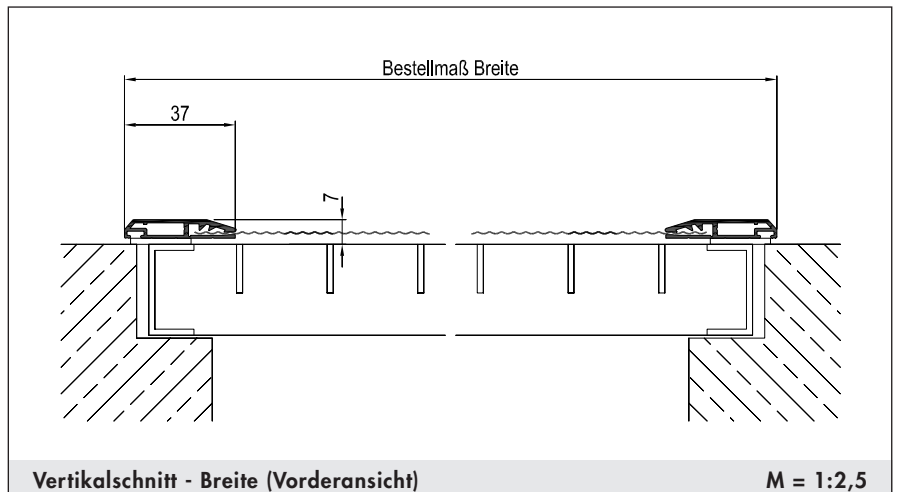
Verwendete Profile:



Art.Nr.: 1703



Art.Nr.: 1602.4	15 x 20 mm
Art.Nr.: 1605.4	40 x 20 mm
Art.Nr.: 1606.4	60 x 20 mm
Art.Nr.: 1608.4	80 x 20 mm
Art.Nr.: 1610.4	100 x 20 mm



Montage und Besonderheiten

- Standardbefestigung mit Kautschukband
- Schraubbefestigung gesondert angeben
- Aluminium-Streckmetall silber gegen Aufpreis möglich
- Winkel wird standardmäßig an der mit Breite bezeichneten Seite vormontiert
- Zusatzwinkel sind in den Höhen 20, 40, 60, 80 und 100 mm (Standardhöhe) erhältlich
- **Optional:**
- Bürstendichtung nach unten gesondert angeben

Lichtschachtabdeckung

Profil abgeschrägt



Ausführung:

LA/4S
mit Aufkantung

Preisgestaltung:

Lichtschachtabdeckung: Preisgruppe 4

Einsatzgebiet:

Lichtschächte mit überstehender Fensteröffnung ab 90 mm

Einbautiefe: 7 mm

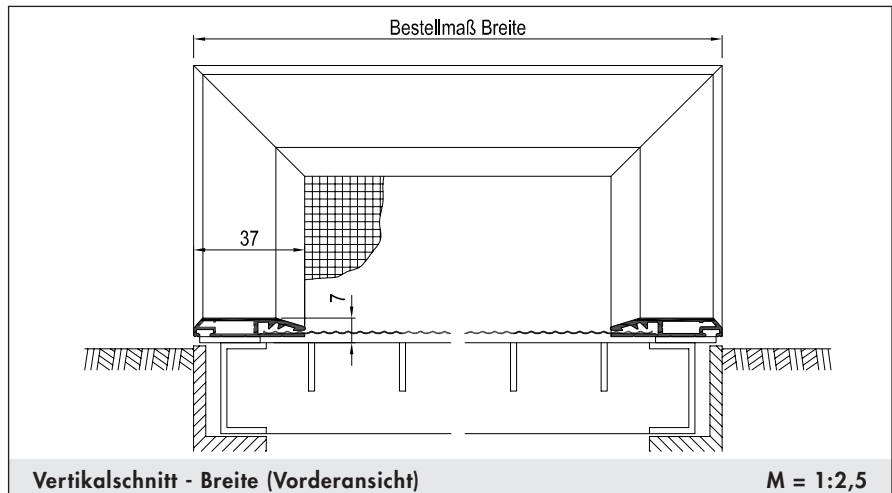
Bestellmaße:

- Breite = Rahmenaußenmaß Breite
- Tiefe = Rahmenaußenmaß Tiefe
- Höhe = Rahmenaußenmaß Aufkantung (Aufkantung erfolgt standardmäßig an der mit Breite bezeichneten Seite)

Verwendete Profile:

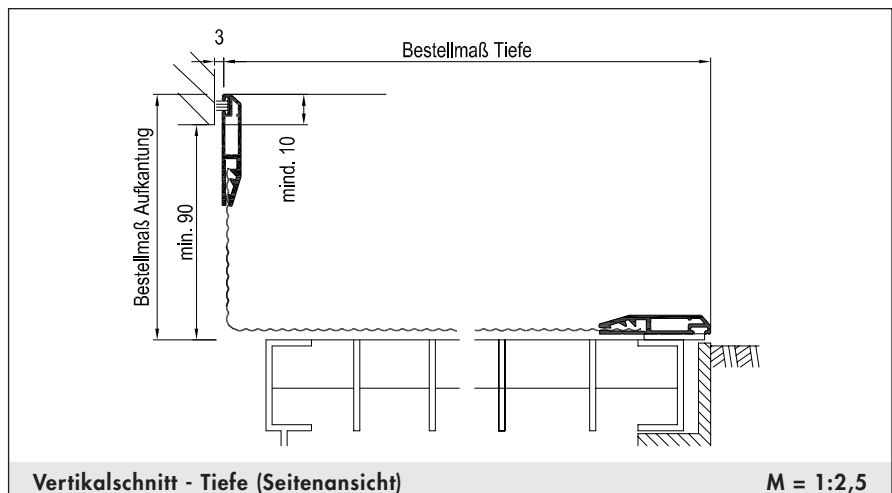


Art.Nr.: 1703



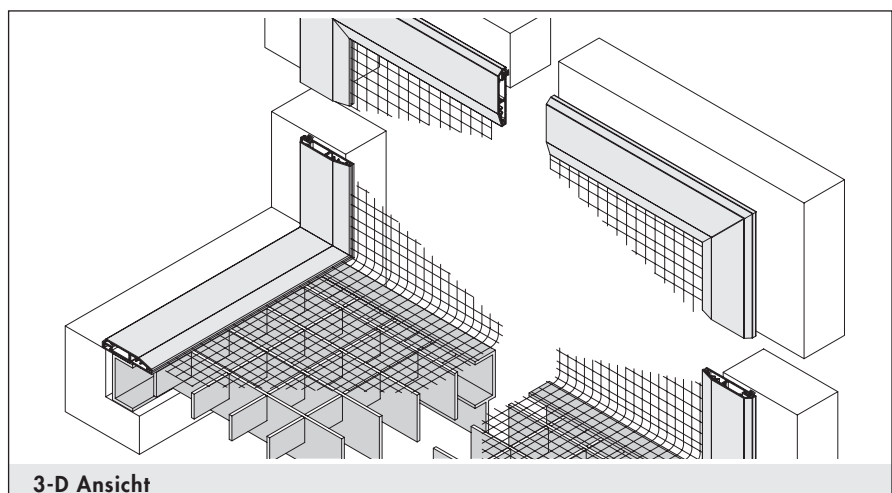
Vertikalschnitt - Breite (Vorderansicht)

M = 1:2,5



Vertikalschnitt - Tiefe (Seitenansicht)

M = 1:2,5



3-D Ansicht

Montage und Besonderheiten

- Standardbefestigung mit Kautschukband
- Schraubbefestigung gesondert angeben
- Aluminium-Streckmetall silber gegen Aufpreis möglich
- **Optional:**
- Bürstendichtung nach unten gesondert angeben

Lichtschachtabdeckung

Profil abgeschrägt



Ausführung:

LA/5S
mit Zusatzrahmen

Preisgestaltung:

Lichtschachtabdeckung: Preisgruppe 4

Einsatzgebiet:

Lichtschächte mit überstehender Fensteröffnung ab 90 mm Höhe

Einbautiefe: 7 mm

Bestellmaße:

- Breite = Rahmenaußenmaß Breite
- Breite = Rahmenaußenmaß Breite Zusatzrahmen
- Tiefe = Rahmenaußenmaß Tiefe
- Höhe = Rahmenaußenmaß Zusatzrahmen

Zusatzrahmen standardmäßig an der mit Breite bezeichneten Seite

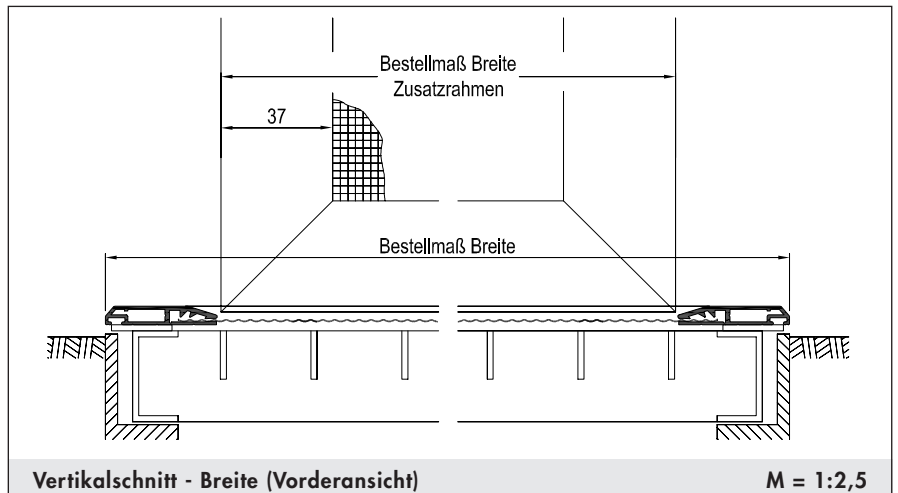
Verwendete Profile:



Art.Nr.: 1703

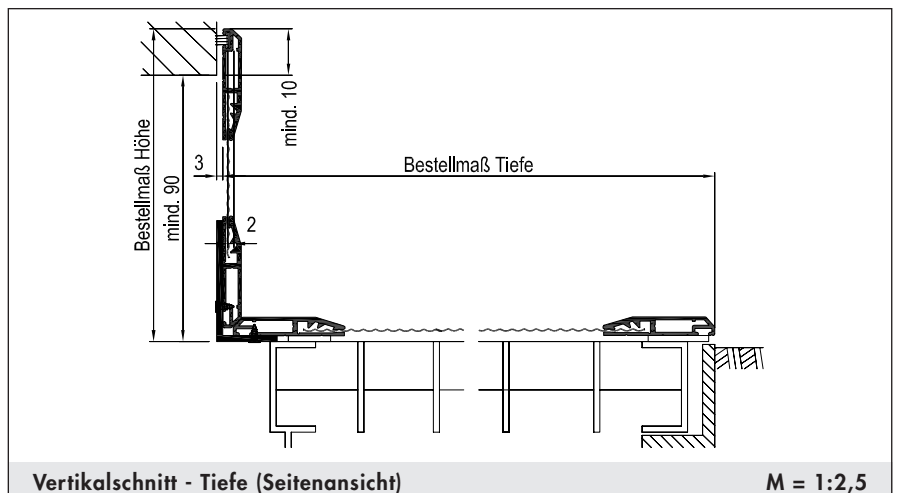


Art.Nr.: 1605



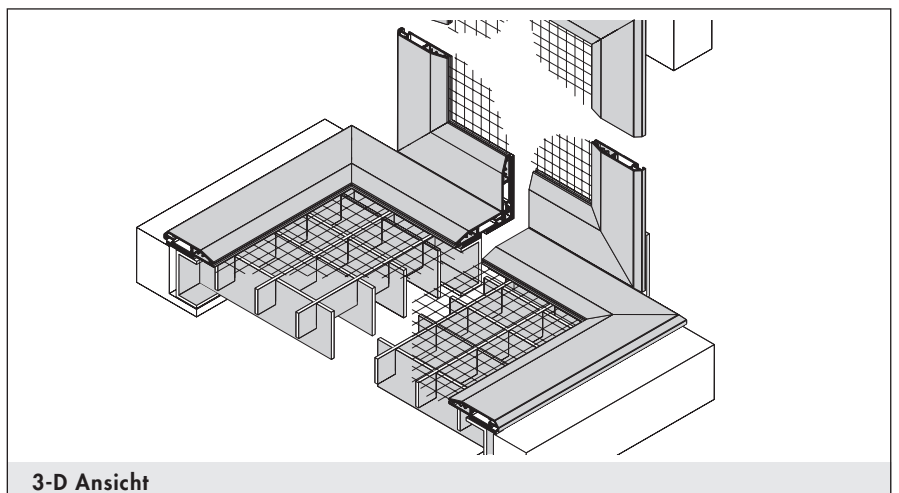
Vertikalschnitt - Breite (Vorderansicht)

M = 1:2,5



Vertikalschnitt - Tiefe (Seitenansicht)

M = 1:2,5



3-D Ansicht

Montage und Besonderheiten

- Standardbefestigung mit Kautschukband
- Schraubbefestigung gesondert angeben
- Aluminium-Streckmetall silber gegen Aufpreis möglich
- Zusatzrahmen standardmäßig an der mit Breite bezeichneten Seite
- Die Lieferung des Zusatzrahmens erfolgt lose
- **Optional:**
- Bürstendichtung nach unten gesondert angeben

Lichtschachtabdeckung

Profil abgerundet



Ausführung:

LA/5R

Regenschutz mit Zusatzrahmen

Preisgestaltung:

Lichtschachtabdeckung: Preisgruppe 5

Einsatzgebiet:

Lichtschächte mit überstehender Fensteröffnung ab 90 mm Höhe

Einbautiefe: 7 mm

Bestellmaße:

- Breite = Rahmenaußenmaß Breite
- Breite = Rahmenaußenmaß Breite Zusatzrahmen
- Tiefe = Rahmenaußenmaß Tiefe
- Höhe = Rahmenaußenmaß Zusatzrahmen

Zusatzrahmen standardmäßig an der mit Breite bezeichneten Seite

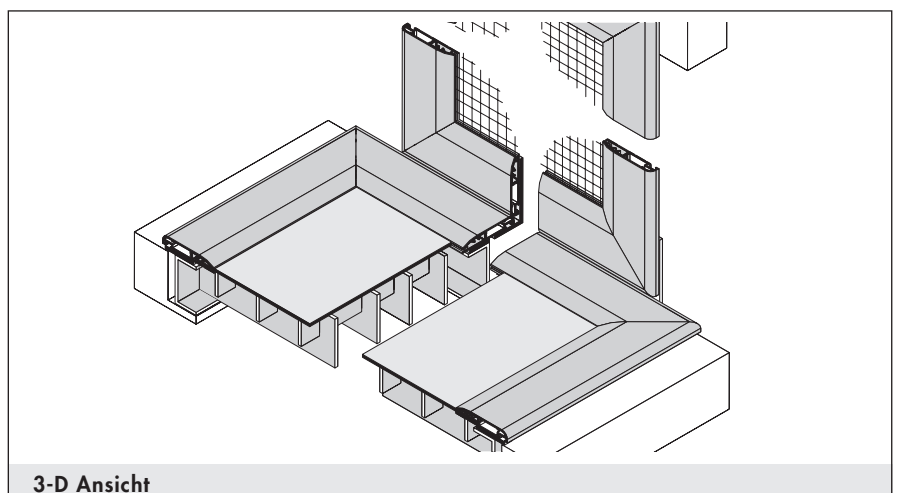
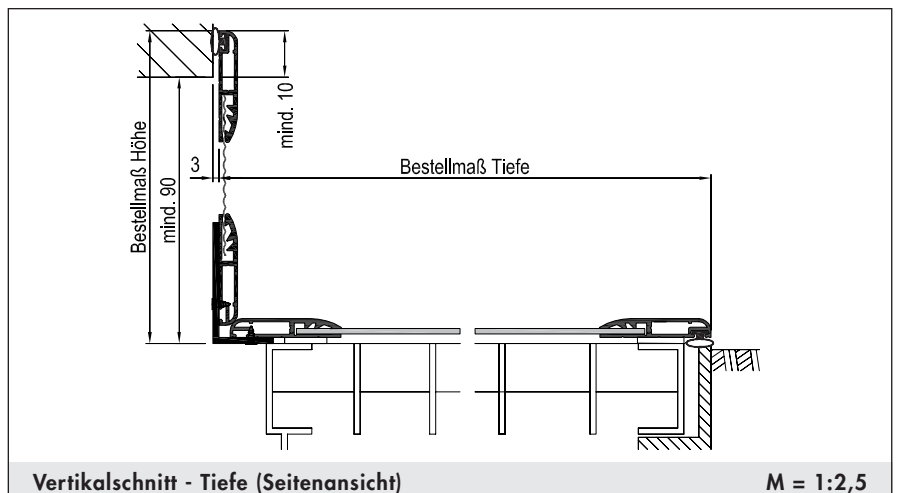
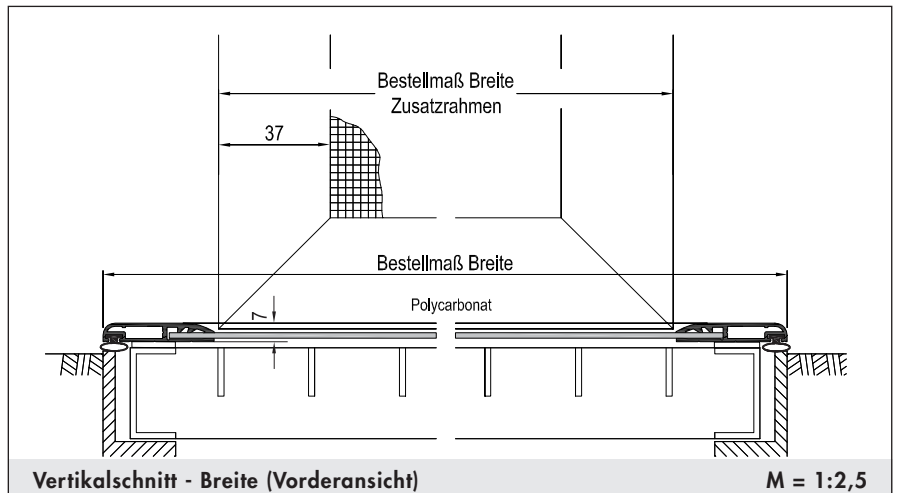
Verwendete Profile:



Art.Nr.: 1707



Art.Nr.: 1605



Montage und Besonderheiten

- Standardbefestigung mit Kautschukband
- Die Lieferung des Zusatzrahmens erfolgt lose und ungebohrt
- Zusatzrahmen standardmäßig an der mit Breite bezeichneten Seite

Achtung: Es ist bauseits für ausreichende Belüftung gegen Schimmel- und Schwitzwasserbildung zu sorgen.

Lichtschachtabdeckung

Profil abgerundet



Ausführung:

LA/6R

Regenschutz mit Lüfterprofil

Preisgestaltung:

Lichtschachtabdeckung: Preisgruppe 6

Einsatzgebiet:

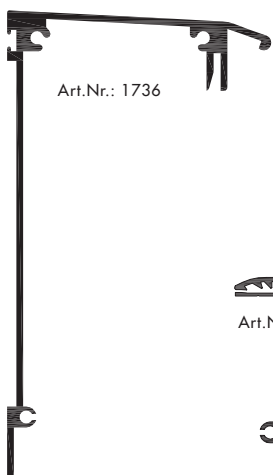
Lichtschächte mit ebenerdigem Gitterrost

Einbautiefe: 7/124 mm

Bestellmaße:

- Breite = Rahmenaußenmaß Breite
- Tiefe = Rahmenaußenmaß Tiefe

Verwendete Profile:



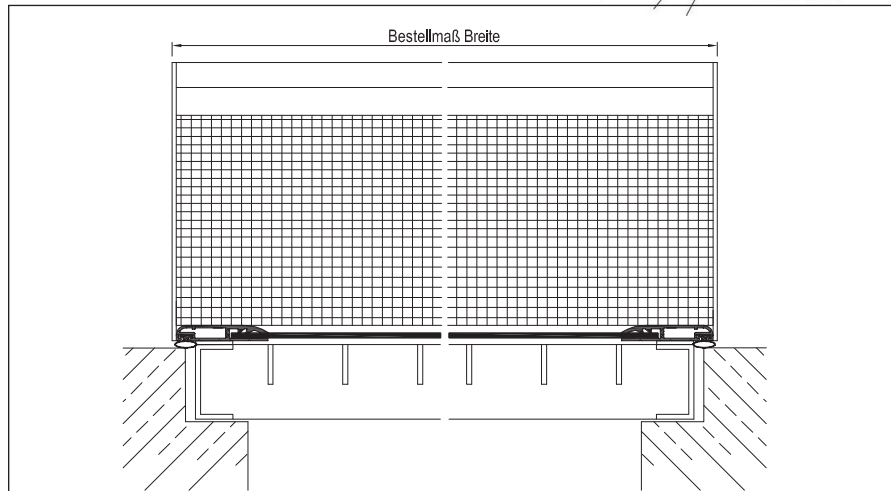
Art.Nr.: 1736



Art.Nr.: 1707

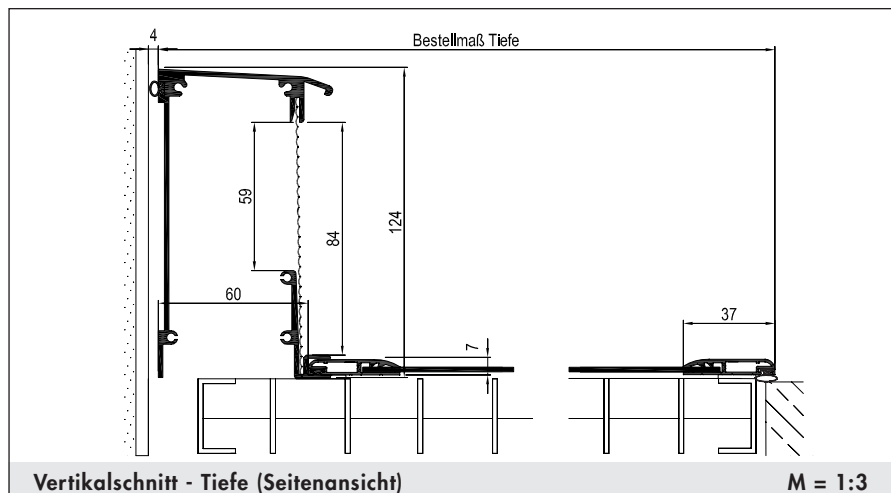


Art.Nr.: 1738



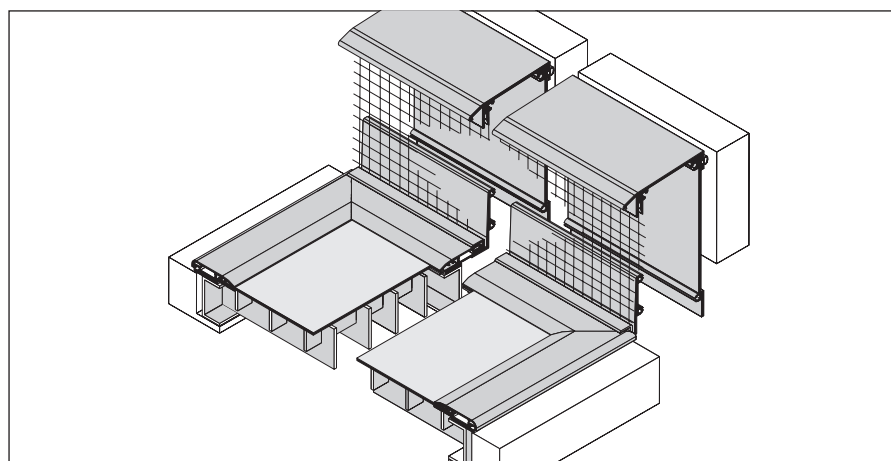
Vertikalschnitt - Breite (Vorderansicht)

M = 1:3



Vertikalschnitt - Tiefe (Seitenansicht)

M = 1:3



3-D Ansicht

Montage und Besonderheiten

- Standardbefestigung mit Kautschukband

Achtung: Es ist bauseits für ausreichende Belüftung gegen Schimmel- und Schwitzwasserbildung zu sorgen.

Lichtschachtabdeckung

Profil abgeschrägt



Ausführung:

LA/5SR

Regenschutz mit Zusatzrahmen

Preisgestaltung:

Lichtschachtabdeckung: Preisgruppe 5

Einsatzgebiet:

Lichtschächte mit überstehender Fensteröffnung ab 90 mm Höhe

Einbautiefe: 7 mm

Bestellmaße:

- Breite = Rahmenaußenmaß Breite
- Breite = Rahmenaußenmaß Breite Zusatzrahmen
- Tiefe = Rahmenaußenmaß Tiefe
- Höhe = Rahmenaußenmaß Zusatzrahmen

Zusatzrahmen standardmäßig an der mit Breite bezeichneten Seite

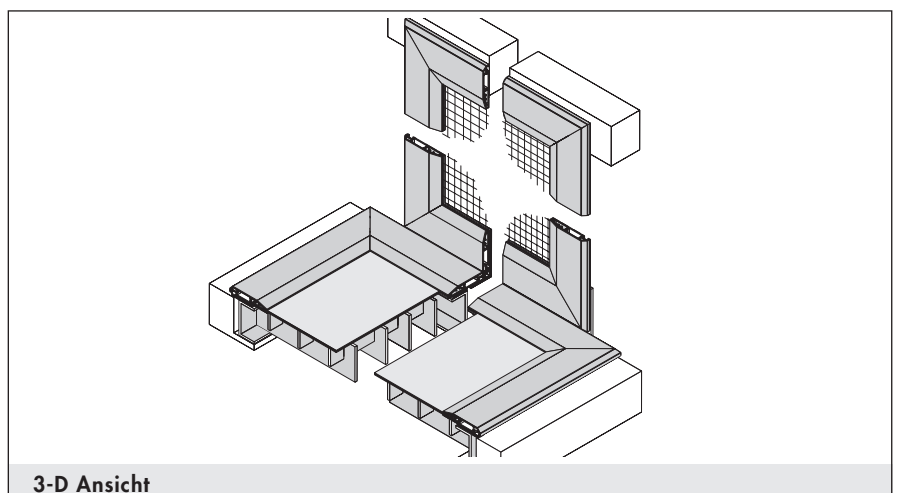
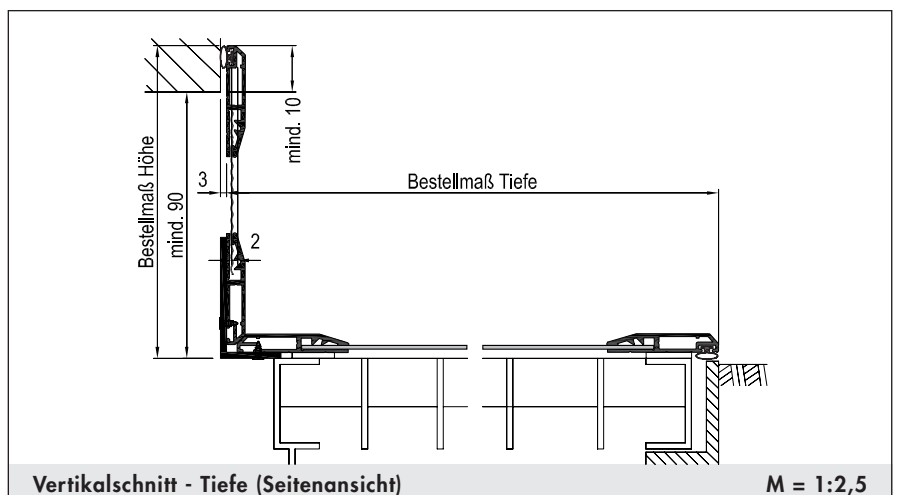
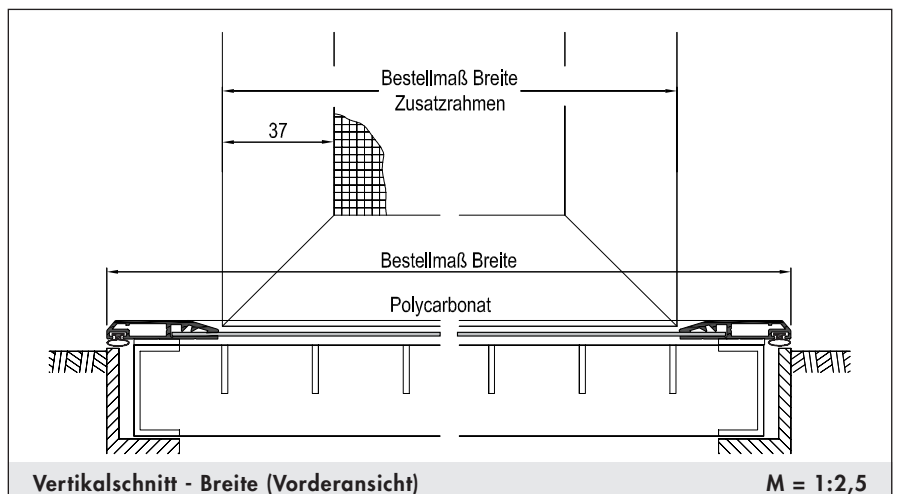
Verwendete Profile:



Art.Nr.: 1703



Art.Nr.: 1605



3-D Ansicht

Montage und Besonderheiten

Standardbefestigung mit Kautschukband • Zusatzrahmen standardmäßig an der mit Breite bezeichneten Seite • Die Lieferung des Zusatzrahmens erfolgt lose

Achtung: Es ist bauseits für ausreichende Belüftung gegen Schimmel- und Schwitzwasserbildung zu sorgen.

Lichtschachtabdeckung

Profil abgeschrägt



Ausführung:

LA/6SR

Regenschutz mit Lüfterprofil

Preisgestaltung:

Lichtschachtabdeckung: Preisgruppe 6

Einsatzgebiet:

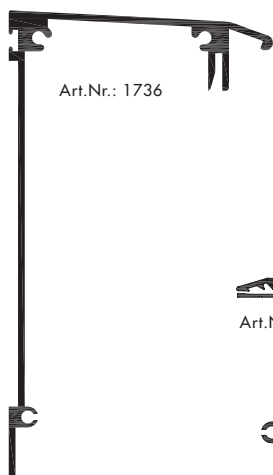
Lichtschächte mit ebenerdigem Gitterrost

Einbautiefe: 7/124 mm

Bestellmaße:

- Breite = Rahmenaußenmaß Breite
- Tiefe = Rahmenaußenmaß Tiefe

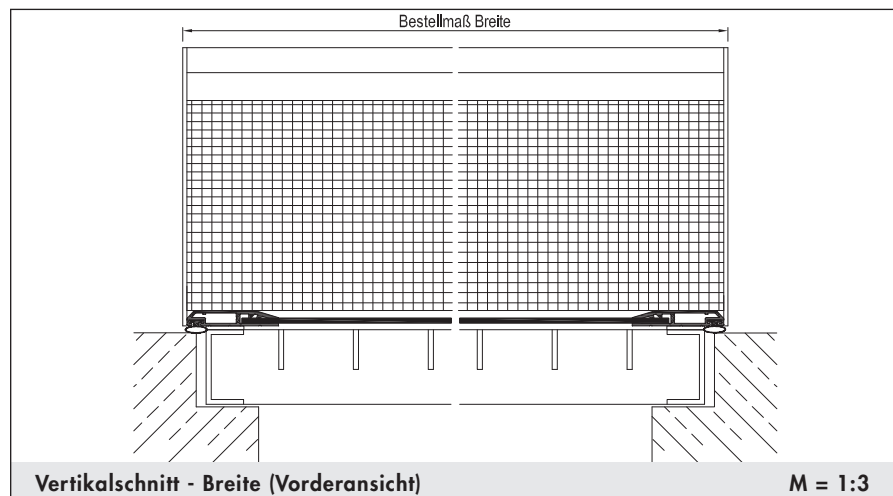
Verwendete Profile:



Art.Nr.: 1703

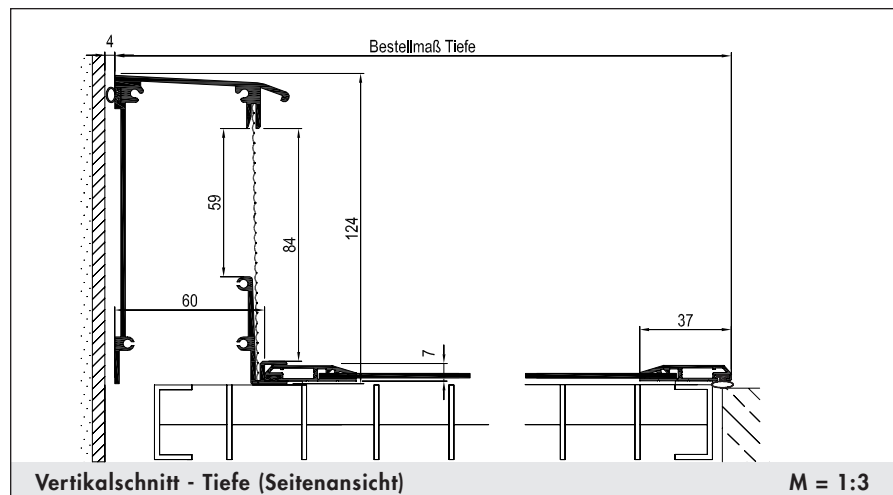


Art.Nr.: 1738



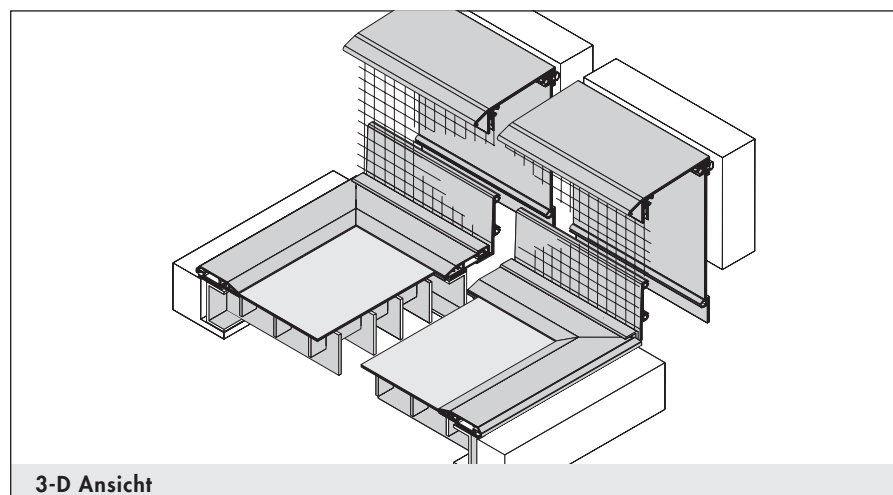
Vertikalschnitt - Breite (Vorderansicht)

M = 1:3



Vertikalschnitt - Tiefe (Seitenansicht)

M = 1:3



3-D Ansicht

Montage und Besonderheiten

- Standardbefestigung mit Kautschukband

Achtung: Es ist bauseits für ausreichende Belüftung gegen Schimmel- und Schwitzwasserbildung zu sorgen.

Schlagregenabdeckung für Lichtschächte



Ausführung:

LA/RD

Preisgestaltung:

Siehe Lichtschachtabdeckung
Preisgruppe 2 x 1,5

Einsatzgebiet:

Lichtschächte mit
oder ohne LA bzw. GS

Bestellmaße:

- Breite = Lichtschacht + 78 mm
- Tiefe = Bestellmaß Tiefe

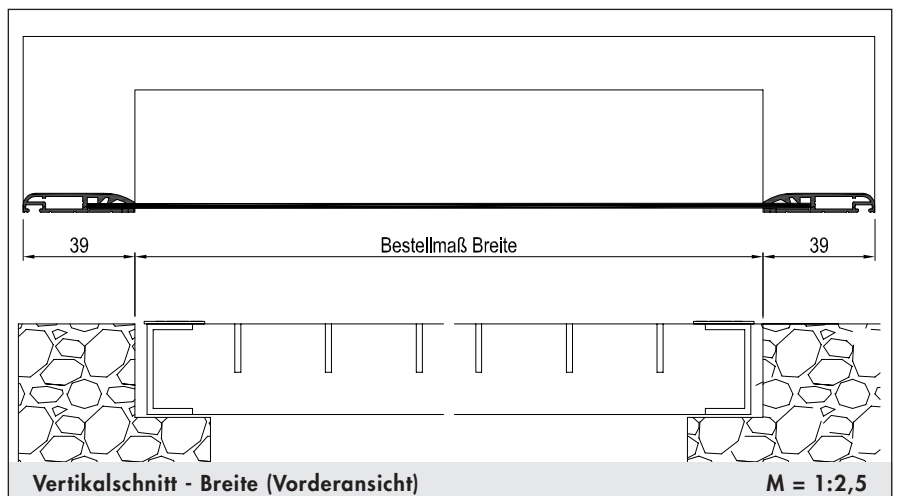
Verwendete Profile:



Art.Nr.: 1707

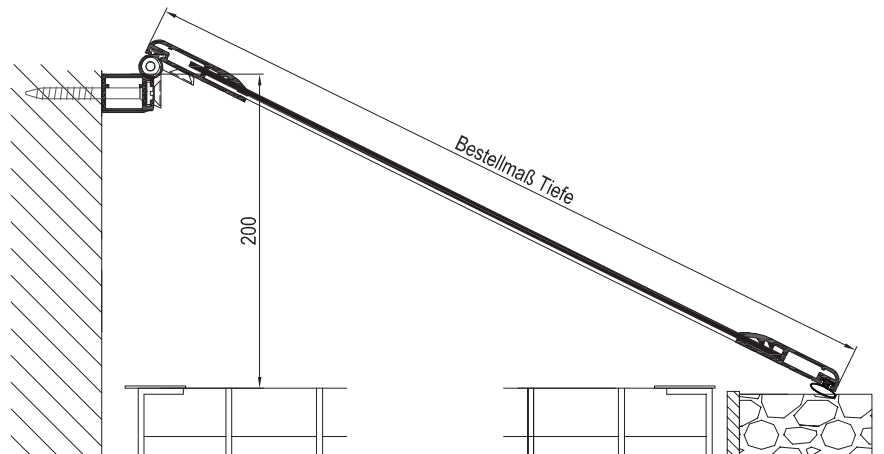


Art.Nr.: 1035



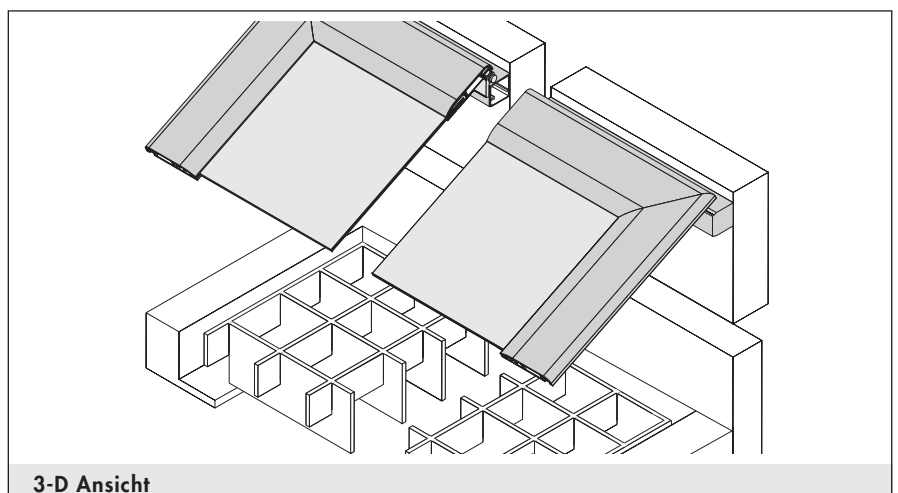
Vertikalschnitt - Breite (Vorderansicht)

M = 1:2,5



Vertikalschnitt - Tiefe (Seitenansicht)

M = 1:2,5



3-D Ansicht

Montage und Besonderheiten

- Standardbefestigung durch Verschraubung von Profil 1035 bauseits an Hauswand, mit 3-4 Schrauben und Dübeln.
- Befestigungsmaterial bauseits.

Insektenschutztechnik Oppermann
Schreiberhauerstr.4
D-90522 Oberasbach
Tel: +49 (0) 911 - 6640834
Fax: + 49 (0) 911 - 6640832
Mobil: +49 (0) 1522 - 9515660
E-Mail: Insektenschutztechnik@t-online.de
Internet: <http://www.Insektenschutztechnik-oppermann.de>

